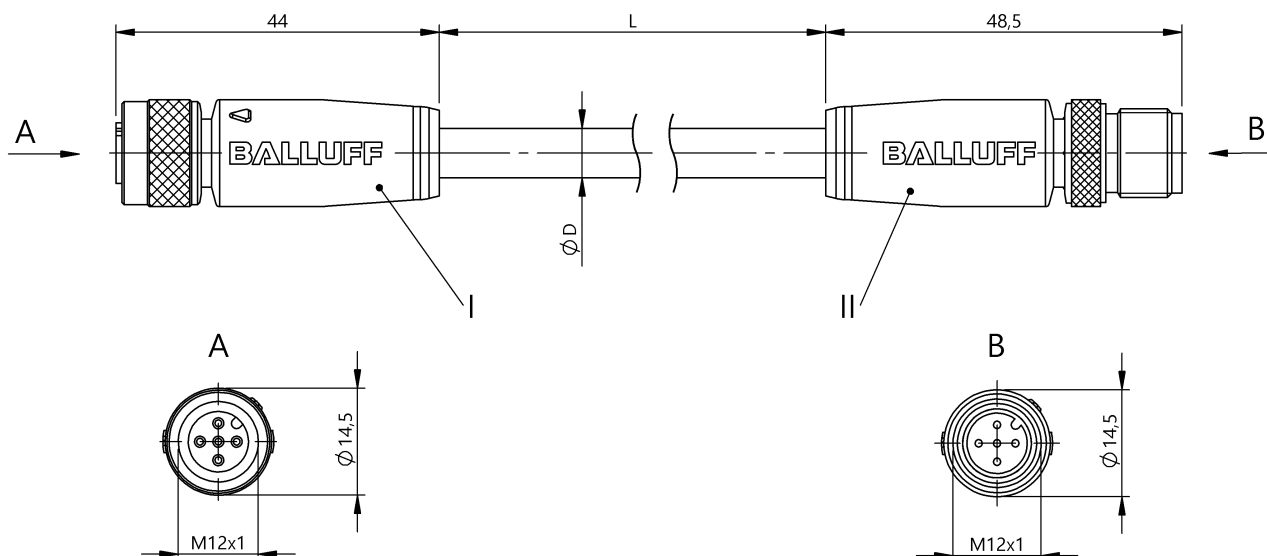


Соединительные провода
BCC M415-M415-3A-330-PS85N6-020
 Код заказа: BCC0E0

BALLUFF



4MT5
(CYJV CABLE ASSEMBLY)



Electrical connection

| | |
|--|---|
| Диаметр кабеля D | 7.60 mm ±0.25 mm |
| Кабель | PUR экранир. серый, 2.00 m, пригодность для тяговых цепей |
| Кабель, радиус изгиба мин., гибкая прокладка | 10 x D |
| Кабель, циклы изгиба, мин | 1 млн. |
| Количество проводников | 4 |
| Разъем 1 | M12x1-Гнездо, прямой, 5--конт., А-с кодированием |
| Разъем 2 | M12x1-Штекер, прямой, 5--конт., А-с кодированием |
| Сечение проводника | 22 AWG/24 AWG |
| Система | с бесшовной экструд. оболочкой/с бесшовной экструд. оболочкой |

Electrical data

| | |
|---|-----------------|
| Номинальный ток (40 °C) | 4.0 A |
| Провод, номинальное напряжение =, макс. | 300 V |
| Провод, номинальное напряжение ~, макс. | 300 V |
| Рабочее напряжение U _B | 60 VDC / 60 VAC |
| Сопротивление связи, макс. | 120 Ом ±12 Ом |
| Структура проводников | 2x2 витые пары |

Environmental conditions

| | |
|----------------|-------------------------------------|
| Степень защиты | IP67, IP68, IP69K/IP67, IP68, IP69K |
|----------------|-------------------------------------|

General data

| | |
|---|---------------------------|
| Область применения | DeviceNet Thin |
| Разрешение на эксплуатацию/конформность | CE cULus E~ WEEE |

Material

| | |
|------------------------------------|---|
| Кабель, экранирование | Алюминиевая фольга, медное плетение и попутный вывод |
| Материал держателя контактов | PUR/PUR |
| Материал контактов | Бронза/Латунь |
| Материал корпуса | PUR/PUR |
| Материал накидной гайки | литой под давлением цинковый сплав/литой под давлением цинковый сплав |
| Материал оболочки кабеля | PUR |
| Материал оболочки кабеля, указание | экранир. |

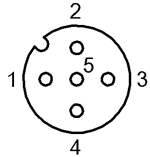
Mechanical data

| | |
|---------------------------------------|-------------------------------|
| Длина кабеля L | 2.00 m |
| Момент затяжки кабельного соединителя | 0,6 Нм / 0,6 Нм |
| Оболочка кабеля, цвет | серый |
| Свойства кабеля | пригодность для тяговых цепей |

Remarks

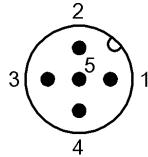
Bulk cable approval per UL-AWM 20626 or CSA AWM I/II A/B 80°C 300V FT1
Степень защиты по IEC 60529 или ISO 20653, только в свинченном состоянии с ответной частью.

Connector Drawings



I

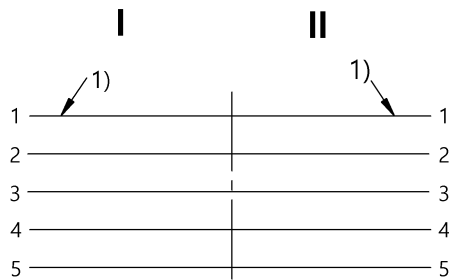
Конт. 1: экран
Конт. 2: красный, пара 1
Конт. 3: черный, пара 1
Конт. 4: белый, пара 2
Конт. 5: синий, пара 2



II

Конт. 1: экран
Конт. 2: красный, пара 1
Конт. 3: черный, пара 1
Конт. 4: белый, пара 2
Конт. 5: синий, пара 2

Wiring Diagrams



1) Экран на конт. 1