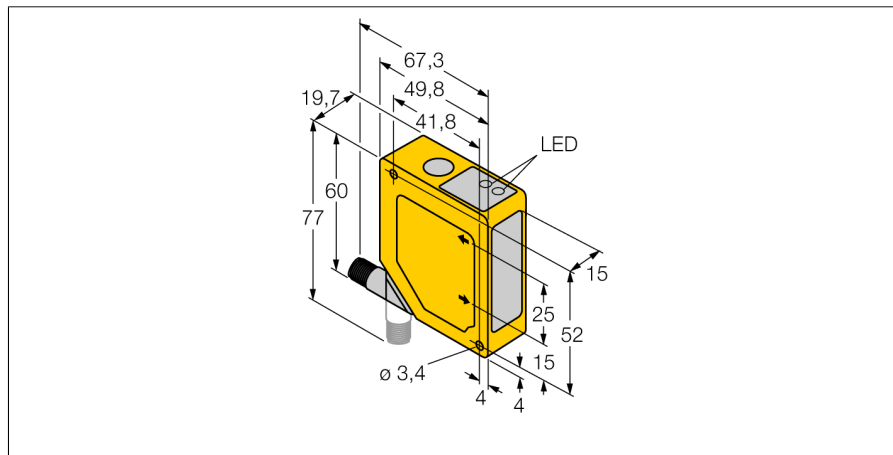


# Фотоэлектрический датчик

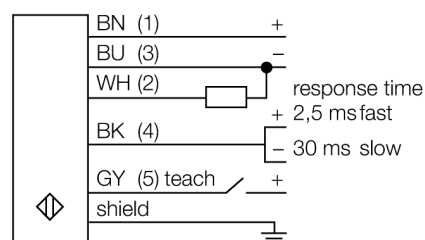
## Триангуляционный датчик с аналоговым выходом

### Q50AUQ



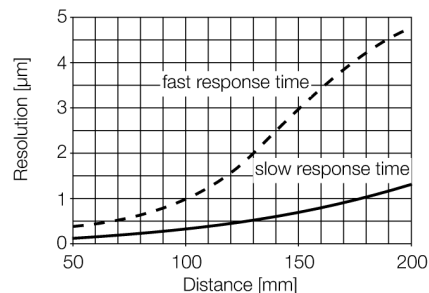
- Подавление переднего и заднего фона
- Диапазон чувствительности 50...200 мм
- M12 x 1 разъем, вращаемый на 90 °
- Рабочее напряжение 15...30 В DC
- Аналоговый токовый выход 0...10 В
- Выбор отклика выхода от 4 мс (быстр.) и 64 мс (медл.)

#### Схема подключения



#### Принцип действия

Работа датчиков Q50 основывается на методе оптической триангуляции. Излучатель и оптическая система создает источник света, направленный прямо на мишень. Лазерный пучок отражается от мишени на линзы приемника датчика и попадает далее на позиционно-чувствительный приемный элемент датчика (PSD). Расстояние мишени от приемника определяется углом, под которым свет падает на приемный элемент. Микропроцессор на основании этих данных анализирует положение мишени и выдает соответствующий выходной сигнал.



Тип	Q50AUQ
Идент. №	3067607
<b>Тип источника света</b>	ИК
Длина волны	880 нм
Повторяемость	0.5 мм
Диапазон	50...200 мм
Температура окружающей среды	-10...+55 °C
Относительная влажность	90 %
Устойчивость к внешней освещенности	10000 лк
<b>Рабочее напряжение</b>	15...30 В =
Ток холостого хода I <sub>0</sub>	≤ 70 мА
Тип аналогового выхода	0...10 В
выход по напряжению	0...10В
Задержка готовности	≤ 2 с
Задержка готовности	≤ 2000 мс
Время отклика типовое	< 4 мс
<b>Конструкция</b>	Прямоугольный, Q50
Размеры	49.8 мм x 19.7 мм x 60 мм
Материал корпуса	Пластмасса, ABS
Линза	пластмасса, акрил
Электрическое подключение	Разъемы, ПВХ
Поперечное сечение кабеля	5 мм <sup>2</sup>
Степень защиты	IP67
<b>Специальные характеристики</b>	Аналоговый