



# MZT8-28VPS-KQD

MZT8

ДАТЧИКИ ДЛЯ ЦИЛИНДРОВ С Т-ПАЗОМ

**SICK**  
Sensor Intelligence.



### Информация для заказа

| Тип            | Артикул |
|----------------|---------|
| MZT8-28VPS-KQD | 1058311 |

Другие варианты исполнения устройства и аксессуары → [www.sick.com/MZT8](http://www.sick.com/MZT8)



### Подробные технические данные

#### Характеристики

|   |   |
|---|---|
| <b>Цилиндрический корпус</b>              | T-образный паз  |
| <b>Цилиндрические корпуса с адаптером</b> | Цилиндр с профилированным штоком<br>Цилиндр с затянутым на поршень штоком<br>Круглый цилиндр<br>Цилиндр с пазом в виде ласточкина хвоста<br>SMC-шина CDQ2<br>SMC-шина ECDQ2 |
| <b>Длина корпуса</b>                      | 24 mm   |
| <b>Переключающий выход</b>                | PNP   |
| <b>Частота переключения</b>               | 1.000 Hz  |
| <b>Функция выхода</b>                     | Нормально открытый  |
| <b>Электрическое исполнение</b>           | Пост. ток, 3-проводный  |
| <b>Тип защиты</b>                         | IP68 <sup>1)</sup>  |
| <b>Кабельный отвод</b>                    | Осевая  |

<sup>1)</sup> Согласно EN 60529 (IP67/IP68).

#### Механика/электроника

|   |                     |
|---|---------------------|
| <b>Напряжение питания</b>                   | 10 V DC ... 30 V DC |
| <b>Потребление тока</b>                     | 10 mA <sup>1)</sup> |
| <b>Падение напряжения</b>                   | ≤ 2,2 V             |
| <b>Постоянный ток I<sub>a</sub></b>         | ≤ 200 mA            |
| <b>Класс защиты</b>                         | III                 |
| <b>Задержка готовности</b>                  | 25 ms               |
| <b>Чувствительность срабатывания тип.</b>   | 2,8 mT              |
| <b>Переход через крайнее положение тип.</b> | 9 mm                |

<sup>1)</sup> Без нагрузки.

<sup>2)</sup> U<sub>b</sub> и T<sub>a</sub> постоянны.

|   |  |
|---|--|
| <b>Гистерезис тип.</b>                    | 0,7 мТ                                 |
| <b>Воспроизводимость</b>                  | ≤ 0,1 мТ <sup>2)</sup>                 |
| <b>Защита от инверсии полярности</b>      | ✓                                      |
| <b>Защита от короткого замыкания</b>      | ✓                                      |
| <b>Подавление импульса включения</b>      | ✓                                      |
| <b>Диапазон температур при работе</b>     | -30 °C ... +80 °C                      |
| <b>Ударопрочность и виброустойчивость</b> | 30 г, 11 мс/10...55 Гц, 1 мм           |
| <b>ЭМС</b>                                | Согласно EN 60947-5-2                  |
| <b>Материал корпуса</b>                   | Пластик, PA12                          |
| <b>Тип подключения</b>                    | Кабель с разъемом, M12, 3-конт., 0,5 м |
| <b>Материал кабеля</b>                    | Полиуретан                             |
| <b>Сечение провода</b>                    | 0,14 мм <sup>2</sup>                   |
| <b>№ файла UL</b>                         | NRKH.E181493 & NRKH7.E181493           |

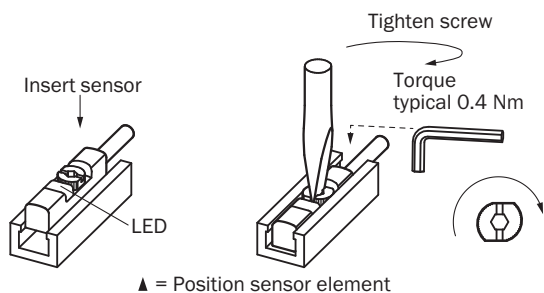
1) Без нагрузки.

2) U<sub>b</sub> и T<sub>a</sub> постоянны.

### Классификации

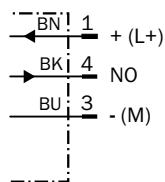
|                       |          |
|-----------------------|----------|
| <b>ECI@ss 5.0</b>     | 27270104 |
| <b>ECI@ss 5.1.4</b>   | 27270104 |
| <b>ECI@ss 6.0</b>     | 27270104 |
| <b>ECI@ss 6.2</b>     | 27270104 |
| <b>ECI@ss 7.0</b>     | 27270104 |
| <b>ECI@ss 8.0</b>     | 27270104 |
| <b>ECI@ss 8.1</b>     | 27270104 |
| <b>ECI@ss 9.0</b>     | 27270104 |
| <b>ETIM 5.0</b>       | EC002544 |
| <b>ETIM 6.0</b>       | EC002544 |
| <b>UNSPSC 16.0901</b> | 39122230 |

### Указания по установке



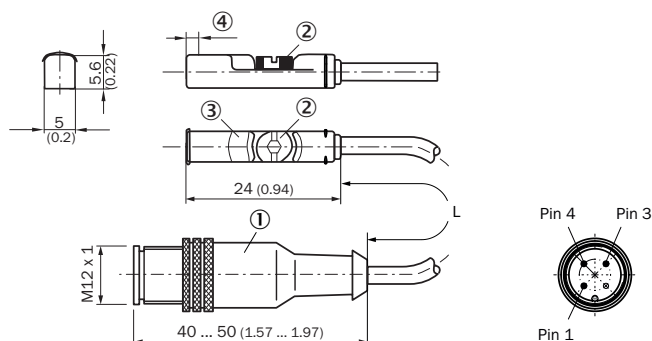
## Схема соединений

Cd-002



## Габаритный чертёж (Размеры, мм)

Кабель со штекером M12



- ① Соединение
- ② Крепёжный болт SW 2,0
- ③ Светодиодный индикатор
- ④ Положение чувствительного элемента; короткий переход через крайнее положение: 2 мм; длительный переход через крайнее положение: 1,7 мм


| Артикул | Тип               | L      | Количество жил |
|---------|-------------------|--------|----------------|
| 1044460 | MZT8-03VPS-KRD    | 300 mm | 3              |
| 1048051 | MZT8-03VPS-KRDS04 | 300 mm | 3              |
| 1058311 | MZT8-03VPS-KRDS12 | 500 mm | 3              |
| 1058317 | MZT8-03VPS-KR0    | 1 m    | 3              |

## Рекомендуемые аксессуары

Другие варианты исполнения устройства и аксессуары → [www.sick.com/MZT8](http://www.sick.com/MZT8)

|   | Краткое описание   | Тип         | Артикул |
|---|--|-------------|---------|
| <b>Защита устройства (механическая)</b> |  |             |         |
|   | Адаптер для защиты от механических ударов, совместим с MZT7, RZT7, MZT8, Цинковое литье под давлением, вкл. крепежный материал | BEF-SG-MRZT | 2077201 |

|   | Краткое описание   | Тип                | Артикул |
|---|--|--------------------|---------|
| <b>Крепления для магнитных датчиков для пневмоцилиндров</b>                         |  |                    |         |
|    | 1 шт., Крепежный захват на круглый цилиндр с диаметром поршня 12 мм, окружающая температура от 0 до 50 °С, совместим с MZT7, RZT7, MZT8, MZ2Q-T и MPS, Пластик, Алюминий               | BEF-KHZ-RT-12      | 2077681 |
|   | 1 шт., Крепежный захват на круглый цилиндр с диаметром поршня 16 мм, окружающая температура от 0 до 50 °С, совместим с MZT7, RZT7, MZT8, MZ2Q-T и MPS, Пластик, Алюминий               | BEF-KHZ-RT-16      | 2077680 |
|   | 1 шт., Крепежный захват на круглый цилиндр с диаметром поршня 20 мм, окружающая температура от 0 до 50 °С, совместим с MZT7, RZT7, MZT8, MZ2Q-T и MPS, Пластик, Алюминий               | BEF-KHZ-RT-20      | 2077679 |
|   | 1 шт., Крепежный захват на круглый цилиндр с диаметром поршня 25 мм, окружающая температура от 0 до 50 °С, совместим с MZT7, RZT7, MZT8, MZ2Q-T и MPS, Пластик, Алюминий               | BEF-KHZ-RT-25      | 2077678 |
|   | 1 шт., Крепежный захват на круглый цилиндр с диаметром поршня 32 мм, окружающая температура от 0 до 50 °С, совместим с MZT7, RZT7, MZT8, MZ2Q-T и MPS, Пластик, Алюминий               | BEF-KHZ-RT-32      | 2077677 |
|   | 1 шт., Крепежный захват на круглый цилиндр с диаметром поршня 40 мм, окружающая температура от 0 до 50 °С, совместим с MZT7, RZT7, MZT8, MZ2Q-T и MPS, Пластик, Алюминий               | BEF-KHZ-RT-40      | 2077676 |
|   | 1 шт., Крепежный захват на круглый цилиндр с диаметром поршня 50 мм, окружающая температура от 0 до 50 °С, совместим с MZT7, RZT7, MZT8, MZ2Q-T и MPS, Пластик, Алюминий               | BEF-KHZ-RT-50      | 2077675 |
|   | 1 шт., Крепежный захват на круглый цилиндр с диаметром поршня 63 мм, окружающая температура от 0 до 50 °С, совместим с MZT7, RZT7, MZT8, MZ2Q-T и MPS, Пластик, Алюминий               | BEF-KHZ-RT-63      | 2077674 |
|   | 1 шт., Крепежный захват на круглый цилиндр диаметром 8...130 мм, окружающая температура от -30 до 80 °С, совместим с MZT7, RZT7, MZT8, MZ2Q-T и MPS, Нержавеющая сталь, Цинковое литье | BEF-KHZ-RT1-130    | 2077684 |
|   | 1 шт., Крепежный захват на круглый цилиндр диаметром 8...25 мм, окружающая температура от -30 до 80 °С, совместим с MZT7, RZT7, MZT8, MZ2Q-T и MPS, Нержавеющая сталь, Цинковое литье  | BEF-KHZ-RT1-25     | 2077682 |
|   | 1 шт., Крепежный захват на круглый цилиндр диаметром 8...63 мм, окружающая температура от -30 до 80 °С, совместим с MZT7, RZT7, MZT8, MZ2Q-T и MPS, Нержавеющая сталь, Цинковое литье  | BEF-KHZ-RT1-63     | 2077683 |
|  | Крепежный захват для профильных цилиндров/цилиндров со штоками, Цинк, литье под давлением, вкл. крепежный материал   | BEF-KHZ-PT1        | 2022702 |
|  | Крепежный захват для цилиндров с пазом «ласточкин хвост», Алюминий, без крепежного материала   | BEF-KHZ-ST1        | 2022703 |
|  | Крепежный захват для монтажа на шину SMC CDQ2 (Т-паз), Алюминий, без крепежного материала  | BEF-KHZ-TT2        | 2046440 |
|  | Крепежный захват для монтажа на шину SMC ECDQ2 (Т-паз), Алюминий, без крепежного материала   | BEF-KHZ-TT1        | 2046439 |
| <b>Разъемы и кабели</b>   |  |                    |         |
|  | Головка А: разъем "мама", М12, 3-контактный, прямой, А-кодированный<br>Головка В: Свободный конец кабеля<br>Кабель: Кабель датчик/пускатель, PUR, без галогенов, без экрана, 2 м       | YF2A13-020UB1XLEAX | 2095604 |
|   | Головка А: разъем "мама", М12, 3-контактный, прямой, А-кодированный<br>Головка В: Свободный конец кабеля<br>Кабель: Кабель датчик/пускатель, PUR, без галогенов, без экрана, 5 м       | YF2A13-050UB1XLEAX | 2095605 |

|   | Краткое описание   | Тип                | Артикул |
|---|--|--------------------|---------|
|  | Головка А: разъем "мама", М12, 3-контактный, Угловые отражатели, А-кодированный<br>Головка В: Свободный конец кабеля<br>Кабель: Кабель датчик/пускатель, PUR, без галогенов, без экрана, 2 м | YG2A13-020UB1XLEAX | 2095752 |
|   | Головка А: разъем "мама", М12, 3-контактный, Угловые отражатели, А-кодированный<br>Головка В: Свободный конец кабеля<br>Кабель: Кабель датчик/пускатель, PUR, без галогенов, без экрана, 5 м | YG2A13-050UB1XLEAX | 2095753 |

## ОБЗОР КОМПАНИИ SICK

Компания SICK – ведущий производитель интеллектуальных датчиков и комплексных решений для промышленного применения. Уникальный спектр продукции и услуг формирует идеальную основу для надежного и эффективного управления процессами, защиты людей от несчастных случаев и предотвращения нанесения вреда окружающей среде.

Мы обладаем солидным опытом в самых разных отраслях и знаем все о ваших технологических процессах и требованиях. Поэтому, благодаря интеллектуальным датчикам, мы в состоянии предоставить именно то, что нужно нашим клиентам. В центрах прикладного применения в Европе, Азии и Северной Америке системные решения тестируются и оптимизируются под нужды заказчика. Все это делает нас надежным поставщиком и партнером по разработке.

Всеобъемлющий перечень услуг придает завершенность нашему ассортименту: SICK LifeTime Services оказывает поддержку на протяжении всего жизненного цикла оборудования и гарантирует безопасность и производительность.

**Вот что для нас значит термин «Sensor Intelligence».**

## РЯДОМ С ВАМИ В ЛЮБОЙ ТОЧКЕ МИРА:

Контактные лица и представительства → [www.sick.com](http://www.sick.com)