

YG2A13-C30UA1M8U13

**SICK**  
Sensor Intelligence.

## Информация для заказа

Тип	Артикул
YG2A13-C30UA1M8U13	2107812

Другие варианты исполнения устройства и аксессуары → [www.sick.com/](http://www.sick.com/)



## Подробные технические данные

### Технические характеристики

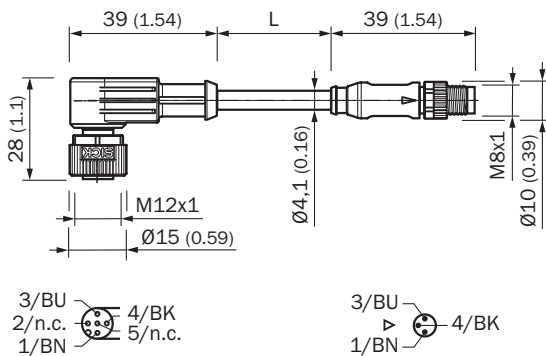
<b>Группа принадлежностей</b>	Разъемы и кабели
<b>Серия принадлежностей</b>	Соединительные кабели
<b>Вид разъема, конец А</b>	Разъём "мама", M12, 3-контактный, Угловые отражатели, А-кодированный
<b>Вид разъема, конец В</b>	Разъем, M8, 3-контактный, прямой, А-кодированный
<b>Блокировка штекерного соединителя</b>	Резьбовое соединение
<b>Материал штекерного соединителя</b>	TPU
<b>Цвет штекерного соединителя</b>	Черный
<b>Материал стопорной гайки</b>	Цинковое литье под давлением, никелированная (розетка), латунь, никелированная (штекер)
<b>Материал, уплотнение</b>	FKM
<b>Момент затяжки</b>	0,4 Нм (M8), 0,6 Нм (M12)
<b>Размер под ключ</b>	9 (M8), 13 (M12)
<b>Кабель</b>	0,3 м, 3 жилы, PUR, без галогенов
<b>Материал оболочки</b>	PUR, без галогенов
<b>Цвет оболочки</b>	Черный
<b>Диаметр провода</b>	4,1 mm
<b>Сечение провода</b>	0,25 mm <sup>2</sup> , 0,34 mm <sup>2</sup>
<b>Экранирование</b>	Без экрана
<b>Радиус изгиба</b>	
В подвижном состоянии	> 10 диаметров провода
При неподвижной прокладке	> 5 диаметров провода при неподвижной прокладке
Укладка в гибком лотке	> 10 диаметров провода
<b>Циклы сгиба</b>	10.000.000
<b>Расчетное напряжение</b>	≤ 60 V DC
<b>Расчетное импульсное напряжение</b>	1,5 kV
<b>Допустимая нагрузка по току</b>	4 A
<b>Скорость перемещения</b>	3 m/s
<b>Путь перемещения</b>	10 m
<b>Ускорение</b>	≤ 10 m/s <sup>2</sup>
<b>Тип сигнала</b>	Кабель датчик/пускатель

<b>Скручивающая нагрузка</b>	180° / 1 m
<b>Циклы кручения</b>	2.000.000
<b>Число циклов в минуту</b>	35
<b>Область применения</b>	Зона жидкой/консистентной смазки Укладка в гибком лотке
<b>Допуски</b>	CE UL
<b>№ файла UL</b>	E335179
<b>Тип защиты</b>	IP65 / IP66K / IP67
<b>Рабочая температура</b>	В подвижном состоянии -25 °C ... +80 °C При неподвижной прокладке -40 °C ... +80 °C Укладка в гибком лотке -25 °C ... +80 °C Головка -25 °C ... +85 °C
<b>Степень загрязнения</b>	3
<b>Сопротивление изоляции</b>	100 MΩ
<b>Категория перенапряжения</b>	III
<b>Прходное сопротивление</b>	30 mΩ

Классификации

<b>ECl@ss 6.0</b>	27279218
<b>ECl@ss 7.0</b>	27279218
<b>ECl@ss 8.0</b>	27279218
<b>ECl@ss 9.0</b>	27060311

Габаритный чертеж (Размеры, мм)



## ОБЗОР КОМПАНИИ SICK

Компания SICK – ведущий производитель интеллектуальных датчиков и комплексных решений для промышленного применения. Уникальный спектр продукции и услуг формирует идеальную основу для надежного и эффективного управления процессами, защиты людей от несчастных случаев и предотвращения нанесения вреда окружающей среде.

Мы обладаем солидным опытом в самых разных отраслях и знаем все о ваших технологических процессах и требованиях. Поэтому, благодаря интеллектуальным датчикам, мы в состоянии предоставить именно то, что нужно нашим клиентам. В центрах прикладного применения в Европе, Азии и Северной Америке системные решения тестируются и оптимизируются под нужды заказчика. Все это делает нас надежным поставщиком и партнером по разработке.

Всеобъемлющий перечень услуг придает завершенность нашему ассортименту: SICK LifeTime Services оказывает поддержку на протяжении всего жизненного цикла оборудования и гарантирует безопасность и производительность.

**Вот что для нас значит термин «Sensor Intelligence».**

## РЯДОМ С ВАМИ В ЛЮБОЙ ТОЧКЕ МИРА:

Контактные лица и представительства → [www.sick.com](http://www.sick.com)