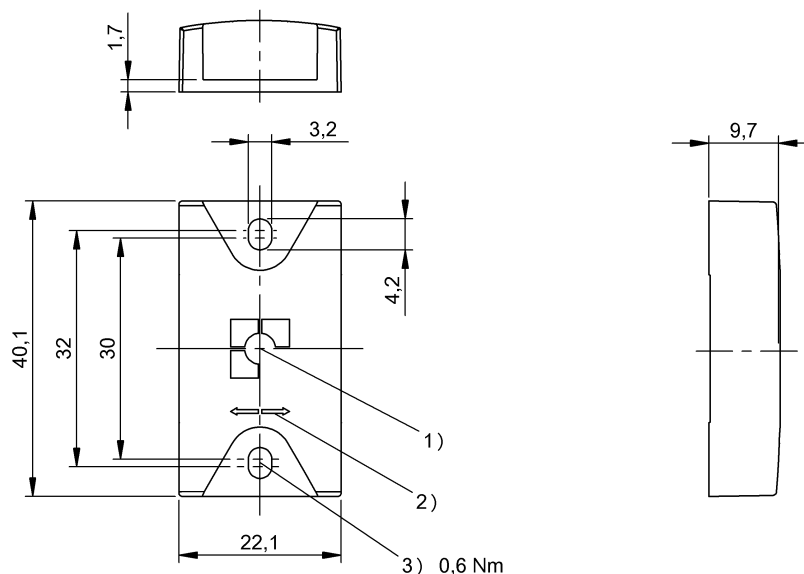


Высокие частоты (13,56 МГц)

BIS M-155-20/A

Код заказа: BIS0117

# BALLUFF



1) Активная поверхность, 2) Ось записи / считывания, 3) Момент затяжки



## Electrical data

Время программирования	для 16 байт: 0,060 с
Время считывания	Идент. польз. для 8 байт: 0,02 с для 16 байт: 0,03 с
Длительность хранения данных/ лет	≥ 10 при 55 °C
Структура памяти	256 × 32 байт
Циклы считывания	неограниченно
Число циклов программирования	10 000 000 000

## Environmental conditions

EN 60068-2-27, ударная нагрузка	да
EN 60068-2-32, свободное падение	да
EN 60068-2-6, вибрация	да
Длительная ударная нагрузка	да
Степень защиты согласно DIN 40050	IP68 IPx9K
Температура временного хранения	-25...130 °C 1x1000 h
Температура окружающей среды	-25...70 °C

## Functional Characteristics

Данные пользователя, чтение/ запись	8192 Byte
Серийный номер UID, только для считывания	8 Byte
Тип памяти	FRAM

## General data

EN 55022	Gr.1,KI,B
Разрешение на эксплуатацию/ конформность	CE WEEE
Форма антенны	Стержень

## Material

Материал корпуса	PPS, GF40, с EP-заливкой
------------------	--------------------------

## Mechanical data

Размеры	22 x 9,7 x 40 мм
Снаряженная масса	8,00 g
Установка	без металла (свободная зона) на металл

Высокие частоты (13,56 МГц)  
**BIS M-155-20/A**  
Код заказа: BIS0117

**BALLUFF**

#### Remarks

---

Способ монтажа на ровной стали  
Комплектующие заказываются отдельно.  
Указание времени, включая контроль данных.  
Условия использования см. в документации к соответствующей головке записи/считывания.  
Только в сочетании с подходящей головкой записи/считывания.  
Значения, если не указано иное, приведены для нормальных условий.  
Ударная нагрузка недопустима.  
Для крепления носителя данных BIS Z-HW-002,

код для заказа: BAM01FT  
Монтажная плата BIS Z-MP-001 Код для заказа: BAM012M