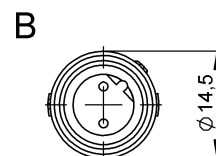
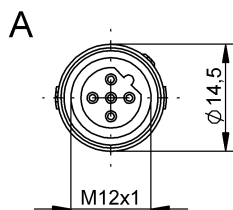
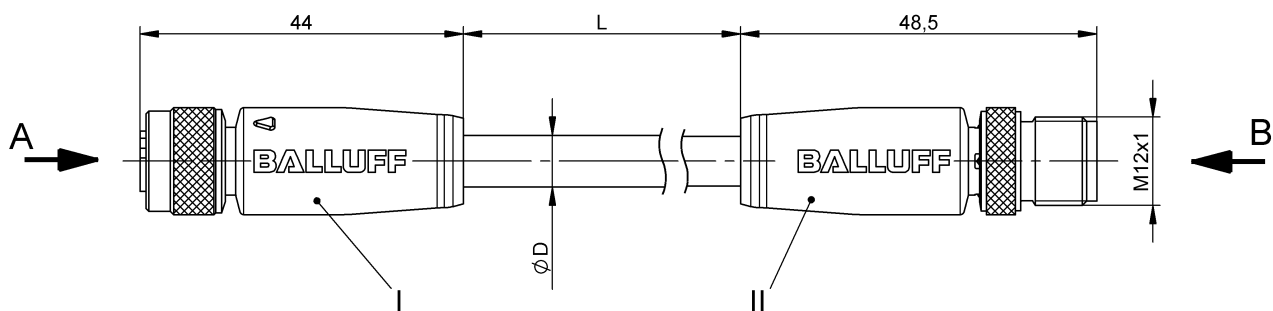


Соединительные провода  
**BCC M415-M412-3B-329-PS72N1-040**  
 Код заказа: BCC0APW

# BALLUFF



4MT5  
(CYJV CABLE ASSEMBLY)



## Electrical connection

|   |   |
|---|---|
| Диаметр кабеля D                                    | 7.80 mm ±0.20 mm  |
| Кабель  | PUR экранир. фиолетовый, 4 м, пригодность для тяговых цепей   |
| Кабель, радиус изгиба мин., гибкая прокладка        | 10 x D  |
| Кабель, радиус изгиба мин., фиксированная прокладка | 7,5 x D   |
| Кабель, циклы изгиба, мин                           | 5 млн.  |
| Количество проводников                              | 2   |
| Разъем 1  | M12x1-Гнездо, прямой, 5--конт., В-с кодированием              |
| Разъем 2  | M12x1-Штекер, прямой, 2--конт., В-с кодированием              |
| Сечение проводника                                  | 24 AWG  |
| Система   | с бесшовной экструд. оболочкой/с бесшовной экструд. оболочкой |

## Electrical data

|                                   |                         |
|-----------------------------------|-------------------------|
| Волновое сопротивление            | 150 Ом ±15 Ом           |
| Номинальный ток (40 °C)           | 4.0 A                   |
| Производственная мощность         | ном. 30 пФ/м при 800 Гц |
| Рабочее напряжение U <sub>b</sub> | 60 VDC / 60 VAC         |
| Сопротивление изоляции            | ≥ 1 ГОм x км            |
| Сопротивление проводника          | ≤ 82,0 Ом/км            |

## Environmental conditions

|   |             |
|---|-------------|
| Степень защиты                              | IP67/IP67   |
| Температура кабеля, гибкая прокладка        | -20...50 °C |
| Температура кабеля, тяговая цепь            | -20...50 °C |
| Температура кабеля, фиксированная прокладка | -20...70 °C |

## General data

|   |                           |
|---|---------------------------|
| Область применения                      | Profibus                  |
| Разрешение на эксплуатацию/конформность | CE<br>cULus<br>E~<br>WEEE |

## Material

|                                    |                                       |
|------------------------------------|---------------------------------------|
| Кабель, экранирование              | Медное плетение, лужен.               |
| Материал держателя контактов       | PUR/PUR                               |
| Материал контактов                 | Бронза/Латунь                         |
| Материал корпуса                   | PUR/PUR                               |
| Материал накидной гайки            | Латунь<br>никелир./Латунь<br>никелир. |
| Материал оболочки кабеля           | PUR                                   |
| Материал оболочки кабеля, указание | экранир.                              |

Соединительные провода  
**BCC M415-M412-3B-329-PS72N1-040**  
 Код заказа: BCC0APW

**BALLUFF**

**Mechanical data**

|                                       |                 |
|---------------------------------------|-----------------|
| Длина кабеля L                        | 4.00 m          |
| Момент затяжки кабельного соединителя | 0,6 Нм / 0,6 Нм |
| Оболочка кабеля, цвет                 | фиолетовый      |

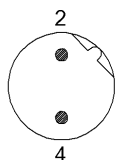
**Свойства кабеля**

|   |  |
|---|--|
| Скорость перемещения, макс., тяговая цепь           | пригодность для тяговых цепей<br>330 m/min |
| Ускорение, макс., тяговая цепь                      | 10 m/s <sup>2</sup>                        |
| Ход перемещения по горизонтали, макс., тяговая цепь | 5 м  |

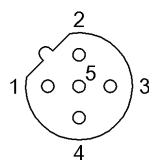
**Remarks**

Конструкция кабеля по UL-AWM 20236  
 Не содержит галогенов  
 без содержания силикона  
 Невоспламеняемость по FT1  
 Степень защиты по IEC 60529, только в свинченном состоянии с ответной частью  
 360° экранирование на гайке с прямой накаткой

**Connector Drawings**

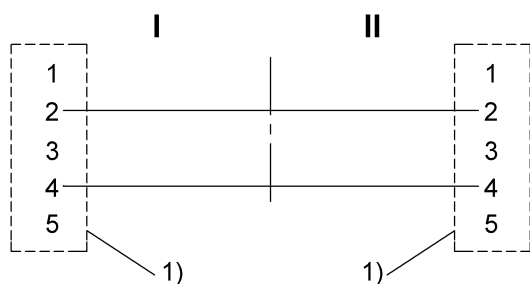


II  
 Конт. 2: зеленый  
 Конт. 4: красный



I  
 Конт. 1: не занят  
 Конт. 2: зеленый  
 Конт. 3: не занят  
 Конт. 4: красный  
 Конт. 5: не занят

**Wiring Diagrams**



1) Экран на накидную гайку