



WTV4-3P3222S60

W4-3

ФОТОЭЛЕКТРИЧЕСКИЕ ДАТЧИКИ В МИНИАТЮРНОМ КОРПУСЕ

**SICK**  
Sensor Intelligence.



Изображения могут отличаться от оригинала



### Информация для заказа

Тип	Артикул
WTV4-3P3222S60	1052426

Другие варианты исполнения устройства и аксессуары → [www.sick.com/W4-3](http://www.sick.com/W4-3)

### Подробные технические данные

#### Характеристики

<b>Принцип датчика/ обнаружения</b>	Датчик с отражением от объекта, Подавление заднего фона
<b>Размеры (Ш x В x Г)</b>	16 mm x 39,5 mm x 12 mm
<b>Форма корпуса (выход света)</b>	Прямоугольный
<b>Дистанция работы, макс.</b>	3 mm ... 50 mm <sup>1)</sup>
<b>Расстояние срабатывания</b>	3 mm ... 50 mm <sup>1)</sup>
<b>Вид излучения</b>	Инфракрасный свет
<b>ИСТОЧНИК ИЗЛУЧЕНИЯ</b>	Светодиод PinPoint <sup>2)</sup>
<b>Длина волны</b>	880 nm
<b>Настройка</b>	Кнопка настройки
<b>Специальные случаи применения</b>	Обнаружение объектов с неровной и блестящей поверхностью, Обнаружение объектов, завершенных в пленку

<sup>1)</sup> Белый объект — объект с коэффициентом диффузного отражения 90 % (на основе стандарта белого, DIN 5033).

<sup>2)</sup> Средний срок службы: 100 000 ч при T<sub>J</sub> = +25 °C.

## Механика/электроника

<b>Напряжение питания</b>	10 V DC ... 30 V DC <sup>1)</sup>
<b>Остаточная пульсация</b>	< 5 V <sub>ss</sub> <sup>2)</sup>
<b>Потребление тока</b>	20 mA <sup>3)</sup>
<b>Переключающий выход</b>	PNP
<b>Функция выходного сигнала</b>	Комплементарный
<b>Тип переключения</b>	СВЕТЛО/ТЕМНО
<b>Выходной ток I<sub>макс.</sub></b>	≤ 100 mA
<b>Оценка</b>	< 0,5 ms <sup>4)</sup>
<b>Частота переключения</b>	1.000 Hz <sup>5)</sup>
<b>Тип подключения</b>	Кабель с разъемом M8, 4-конт., 100 mm <sup>6)</sup>
<b>Материал кабеля</b>	PVC
<b>Сечение провода</b>	0,14 mm <sup>2</sup>
<b>Диаметр провода</b>	Ø 3,4 mm
<b>Схемы защиты</b>	A <sup>7)</sup> C <sup>8)</sup> D <sup>9)</sup>
<b>Класс защиты</b>	III
<b>Вес</b>	30 g
<b>Специальный продукт</b>	✓
<b>Материал корпуса</b>	Пластик, ABS
<b>Материал, оптика</b>	Пластик, PMMA
<b>Тип защиты</b>	IP67 IP66
<b>Специальное исполнение</b>	V-оптика
<b>Диапазон температур при работе</b>	-40 °C ... +60 °C
<b>Диапазон температур при хранении</b>	-40 °C ... +75 °C
<b>№ файла UL</b>	NRKH.E181493 & NRKH7.E181493

1) Предельные значения.

2) Не допускается превышение или занижение допуска U<sub>v</sub>.

3) Без нагрузки.

4) Продолжительность сигнала при омической нагрузке.

5) При соотношении светло/темно 1:1.

6) Запрещается деформировать кабель ниже 0 °C.

7) A = подключения U<sub>v</sub> с защитой от переполосовки.

8) C = подавление импульсных помех.

9) D = выходы с защитой от короткого замыкания.

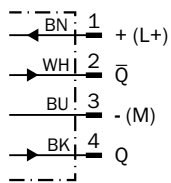
## Классификации

<b>ECl@ss 5.0</b>	27270904
<b>ECl@ss 5.1.4</b>	27270904
<b>ECl@ss 6.0</b>	27270904
<b>ECl@ss 6.2</b>	27270904
<b>ECl@ss 7.0</b>	27270904

<b>ECl@ss 8.0</b>	27270904
<b>ECl@ss 8.1</b>	27270904
<b>ECl@ss 9.0</b>	27270904
<b>ETIM 5.0</b>	EC002719
<b>ETIM 6.0</b>	EC002719
<b>UNSPSC 16.0901</b>	39121528

### Схема соединений

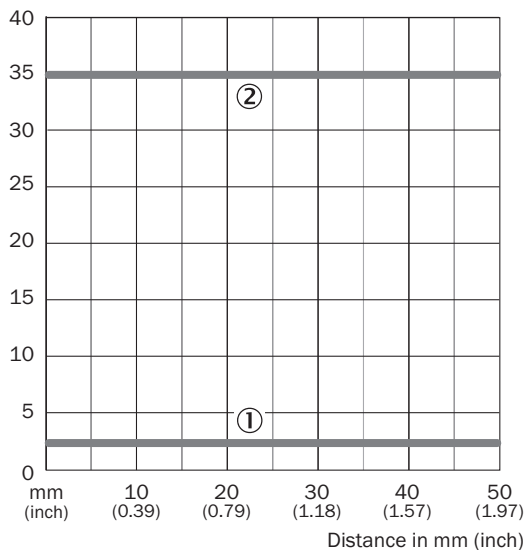
Cd-083



### Характеристика

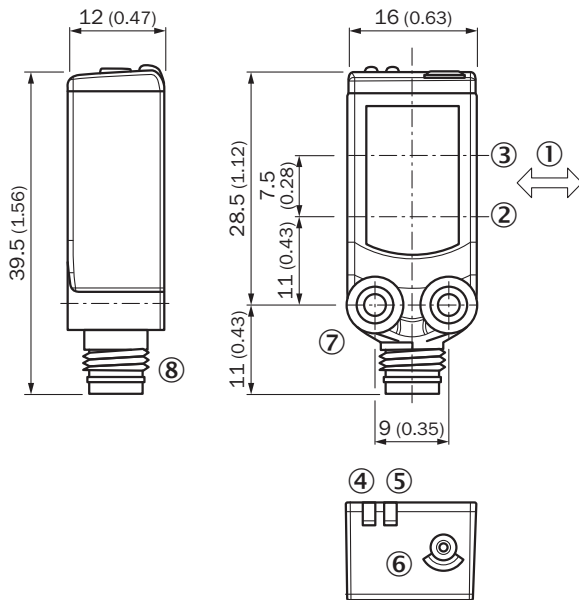
WTV4-3, V-оптика

Background



- ① Смещение черного-белого 90 % / 6 %
- ② Расстояние до фона при работе с прозрачными объектами



## Габаритный чертеж (Размеры, мм)



- ① Предпочтительное направление распознаваемого объекта
- ② Оптическая ось, приемник
- ③ Оптическая ось, передатчик
- ④ СД-индикатор желтый: состояние приема света
- ⑤ СД-индикатор зеленый: индикация питания
- ⑥ Кнопка Teach-in для простого обучения
- ⑦ Крепежная резьба М3
- ⑧ Соединение

## Рекомендуемые аксессуары

Другие варианты исполнения устройства и аксессуары → [www.sick.com/W4-3](http://www.sick.com/W4-3)

	Краткое описание	Тип	Артикул
<b>Разъемы и кабели</b>			
	Головка А: Разъем, М8, 4-контактный, прямой Головка В: - Кабель: без экрана	STE-0804-G	6037323
	Головка А: разъем "мама", М8, 4-контактный, прямой, А-кодированный Головка В: Свободный конец кабеля Кабель: Кабель датчик/пускатель, PVC, без экрана, 5 м	YF8U14-050VA3XLEAX	2095889

## ОБЗОР КОМПАНИИ SICK

Компания SICK – ведущий производитель интеллектуальных датчиков и комплексных решений для промышленного применения. Уникальный спектр продукции и услуг формирует идеальную основу для надежного и эффективного управления процессами, защиты людей от несчастных случаев и предотвращения нанесения вреда окружающей среде.

Мы обладаем солидным опытом в самых разных отраслях и знаем все о ваших технологических процессах и требованиях. Поэтому, благодаря интеллектуальным датчикам, мы в состоянии предоставить именно то, что нужно нашим клиентам. В центрах прикладного применения в Европе, Азии и Северной Америке системные решения тестируются и оптимизируются под нужды заказчика. Все это делает нас надежным поставщиком и партнером по разработке.

Всеобъемлющий перечень услуг придает завершенность нашему ассортименту: SICK LifeTime Services оказывает поддержку на протяжении всего жизненного цикла оборудования и гарантирует безопасность и производительность.

**Вот что для нас значит термин «Sensor Intelligence».**

## РЯДОМ С ВАМИ В ЛЮБОЙ ТОЧКЕ МИРА:

Контактные лица и представительства → [www.sick.com](http://www.sick.com)