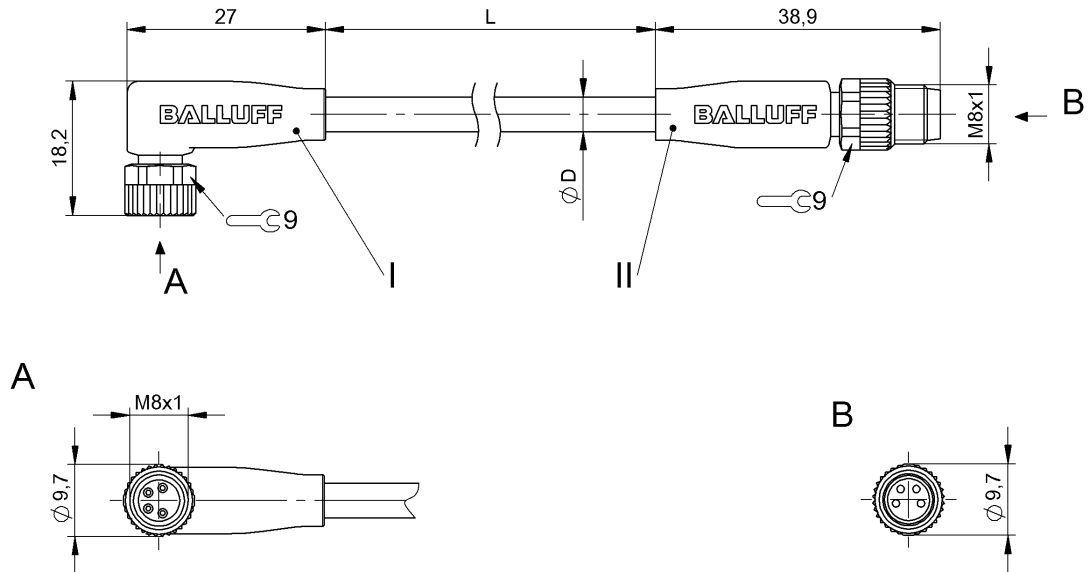


Соединительные провода  
**BCC M324-M314-30-606-VX8434-003**  
 Код заказа: BCC02YK

# BALLUFF



EAC



UL US LISTED

4MT5 (CYJV CABLE ASSEMBLY)

CE

## Display/Operation

Индикация рабочего напряжения	СД зеленый / нет
Функциональный индикатор (конт. 4)	СД желтый

## Electrical connection

Диаметр кабеля D	4.80 mm ±0.15 mm
Кабель	ПВХ серый, 0.30 м, пригодность для тяговых цепей
Кабель, радиус изгиба мин., гибкая прокладка	10 x D
Кабель, радиус изгиба мин., фиксированная прокладка	5 x D
Кабель, циклы изгиба, мин	2 млн.
Количество проводников	4
Разъем 1	M8x1-Гнездо, угловой, 4--конт., А-с кодированием
Разъем 2	M8x1-Штекер, прямой, 4--конт., А-с кодированием
Сечение проводника	0.34 mm <sup>2</sup>
Система	с бесшовной экструд. оболочкой/с бесшовной экструд. оболочкой

## Electrical data

Номинальный ток (40 °C)	4.0 A
Рабочее напряжение U <sub>b</sub>	30 V=

## Environmental conditions

Степень защиты	IP67, IP69K/IP67, IP69K
Температура кабеля UL, макс., гибкая прокладка	80 °C
Температура кабеля UL, макс., фиксированная прокладка	80 °C
Температура кабеля, гибкая прокладка	5...105 °C
Температура кабеля, тяговая цепь	-5...60 °C
Температура кабеля, фиксированная прокладка	-40...105 °C

## General data

Разрешение на эксплуатацию/конформность	CE cULus E~ WEEE
---	---------------------------

## Material

Материал держателя контактов	PUR/PUR
Материал контактов	Бронза/Латунь
Материал корпуса	PUR/PUR
Материал накидной гайки	Die-cast zinc or nickel plated brass/Die-cast zinc or nickel plated brass
Материал оболочки кабеля	ПВХ

Соединительные провода  
**BCC M324-M314-30-606-VX8434-003**  
 Код заказа: BCC02YK

**BALLUFF**

**Mechanical data**

Длина кабеля L	0.30 m
Момент затяжки кабельного соединителя	0,4 Нм / 0,4 Нм
Оболочка кабеля, цвет	серый
Свойства кабеля	пригодность для тяговых цепей
Скорость перемещения, макс., тяговая цепь	200 m/min
Ускорение, макс., тяговая цепь	5 m/s <sup>2</sup>

Ход перемещения по вертикали, макс., тяговая цепь	2 м
Ход перемещения по горизонтали, макс., тяговая цепь	5 м

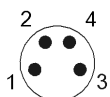
**Output/Interface**

Переключающий выход	PNP замыкающий/ размыкающий контакт (NO/NC), действующий по принципу «исключающего ИЛИ»
---------------------	--

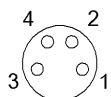
**Remarks**

Конструкция кабеля по UL-AWM 2517  
 без содержания силикона  
 Огнезащита по IEC 60332-2  
 Степень защиты по IEC 60529 или ISO 20653, только в свинченном состоянии с ответной частью.

**Connector Drawings**

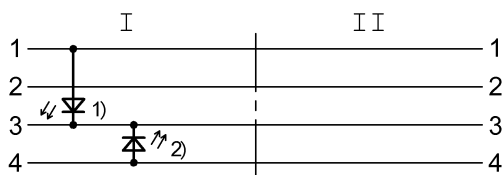


II  
 Конт. 1: коричневый  
 Конт. 2: белый  
 Конт. 3: синий  
 Конт. 4: черн.



I  
 Конт. 1: коричневый  
 Конт. 2: белый  
 Конт. 3: синий  
 Конт. 4: черн.

**Wiring Diagrams**



1) СД зеленый = индикация работы  
 2) СД желтый = работа