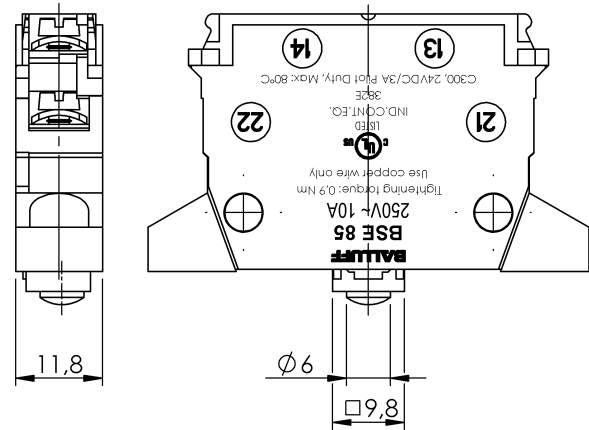
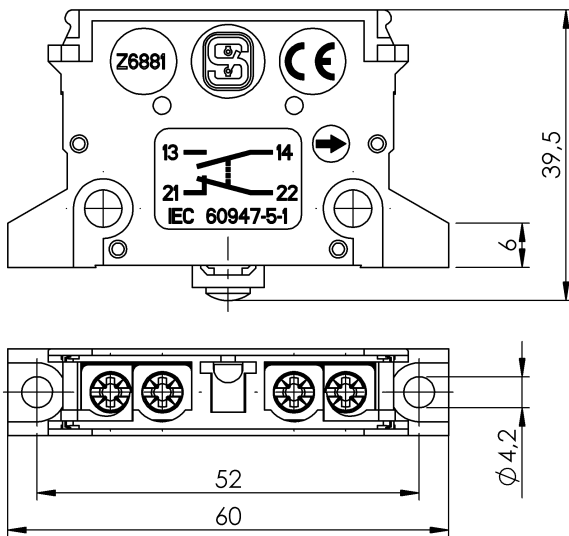


Кулачковые выключатели
BSE 85-RK
 Код заказа: BSE000N

BALLUFF



Electrical connection

| | |
|-------------------|---|
| Разъем | M3.5 |
| Система контактов | Двухконтурный переключатель один замыкатель и один размыкатель с гальванической развязкой Двойное прерывание Размыкатель с принудительным размыканием согласно требованиям VDE Замыкающий контакт со скачкообразной функцией |
| Тип разъема | 1. Точка переключения: Винтовая клемма |

Electrical data

| | |
|--|----------------------------------|
| Длительный ток | 1. Точка переключения: 6.0 A |
| Коммутационная способность при 250 В~ 40...60 Гц | 2 A cos φ = 0,8 |
| Макс. время переключения | 10 ms |
| Мин. нагрузка при 24 В= | 20 mA |
| Мин. срок службы, механич. | 1 млн. циклов переключения |
| Номинальное напряжение | 250 VAC |
| Переключений в минуту | 160 |
| Переходное сопротивление, макс. | 40 mOhm |
| Переходное сопротивление, макс., указание | Новое состояние |
| Принцип переключения | Схема с мгновенным переключением |
| Расположение контактов | РАЗМ: 21+22 ЗАМ: 13+14 |
| Усилие переключения, макс. | 18.00 N |

Environmental conditions

| | |
|------------------------------|------------|
| Температура окружающей среды | -5...85 °C |
|------------------------------|------------|

General data

| | |
|---|--|
| Время переключения | 5 ms |
| Использование для серии | EGT F60 RGT 100 RGT 61 RGT 62 RGT 72 |
| Макс. длительность дребезга | 3.00 ms |
| Разрешение на эксплуатацию/конформность | cULus CE WEEE |

Material

| | |
|--------------------|---------------------------------------|
| Материал контактов | Чистое серебро |
| Материал контактов | 1. Точка переключения: Чистое серебро |
| Материал корпуса | Термопласт, GF |
| Материал крышки | Термопласт |

Mechanical data

| | |
|----------------------------|---------------------|
| Макс. момент затяжки | 120 Ncm |
| Сечение в месте соединения | 1.5 mm ² |

Кулачковые выключатели
BSE 85-RK
Код заказа: BSE000N

BALLUFF