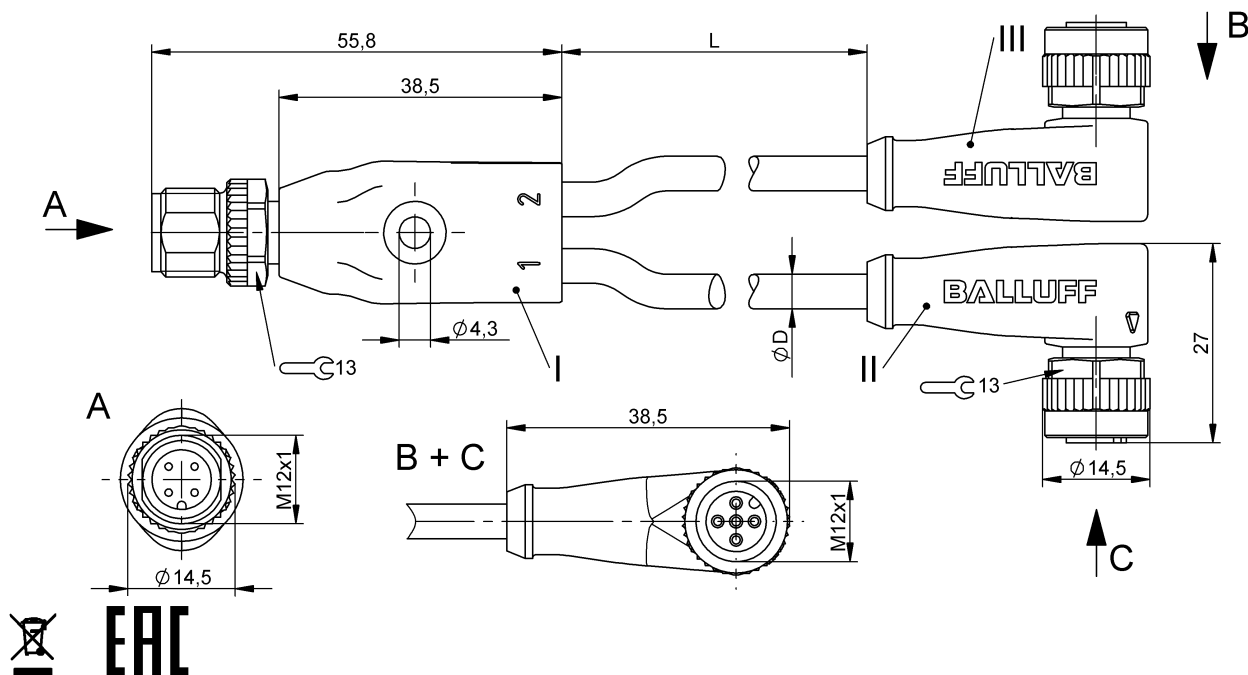


Y-образные разветвители
BCC M414-M425-M425-U2002-020
 Код заказа: BCC0ALY

BALLUFF



Basic features

| | |
|---|------------|
| Разрешение на эксплуатацию/конформность | E- WEEE |
|---|------------|

Electrical connection

| | |
|---|--|
| Диаметр кабеля D | 5.30 mm ±0.13 mm |
| Кабель, радиус изгиба мин., гибкая прокладка | 10 x D |
| Кабель, радиус изгиба мин., фиксированная прокладка | 5 x D |
| Кабель, циклы изгиба, мин. | 10 млн. |
| Количество контактов | 4/5/5 |
| Количество проводников | 3/3 |
| Разъем 01, исполнение | прямой |
| Разъем 02, исполнение | угловой |
| Разъем 03, исполнение | угловой |
| Разъем 1 | M12x1-Штекер, прямой, 4--конт., А-с кодированием |
| Разъем 2 | M12x1-Гнездо, угловой, 5--конт., А-с кодированием |
| Разъем 3 | M12x1-Гнездо, угловой, 5--конт., А-с кодированием |
| Сечение проводника | 22 AWG |
| Система | с бесшовной экструд. оболочкой/с бесшовной экструд. оболочкой/с бесшовной экструд. оболочкой |

Electrical data

| | |
|---|-------------------|
| Номинальный ток (40 °C) | 4.0 A |
| Провод, номинальное напряжение ~, макс. | 300 V |
| Провод, номинальное напряжение ~, макс. | 300 V |
| Рабочее напряжение U _b | 250 VDC / 250 VAC |

Environmental conditions

| | |
|---|-------------------------------------|
| Степень защиты | IP67, IP68, IP69K/IP67, IP68, IP69K |
| Температура кабеля, гибкая прокладка | -25...105 °C |
| Температура кабеля, фиксированная прокладка | -50...105 °C |

Material

| | |
|------------------------------|--|
| Материал держателя контактов | PUR/PUR/PUR |
| Материал контактов | Латунь/Бронза/Бронза |
| Материал корпуса | PUR/PUR/PUR |
| Материал накидной гайки | литой под давлением цинковый сплав/литой под давлением цинковый сплав/литой под давлением цинковый сплав |
| Материал оболочки кабеля | TPE |

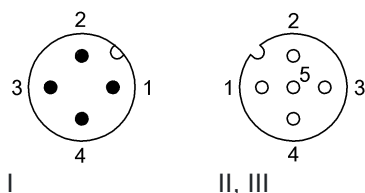
Mechanical data

| | |
|---------------------------------------|-------------------------------|
| Длина кабеля L | 2.00 m |
| Момент затяжки кабельного соединителя | 0,6 Нм / 0,6 Нм / 0,6 Нм |
| Оболочка кабеля, цвет | желтый |
| Свойства кабеля | пригодность для тяговых цепей |

Remarks

Конструкция кабеля по UL-AWM 20327
Невоспламеняемость IEC 332-2
Степень защиты по IEC 60529, только в свинченном состоянии с ответной частью

Connector Drawings



Wiring Diagrams

