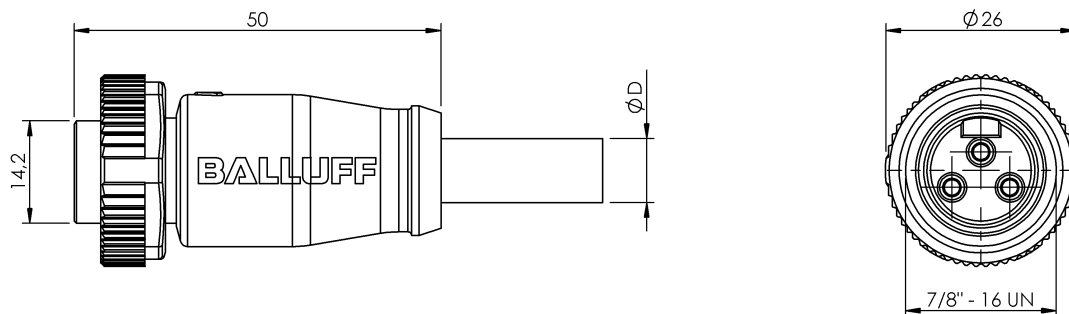


Провода с разъемами
BCC A313-0000-10-071-VX43W6-200
 Код заказа: BCC099K

BALLUFF



4MT5
 (CYJV CABLE ASSEMBLY)



Electrical connection

Диаметр кабеля D	10.24 mm ±0.20 mm
Кабель	ПВХ желтый, 20.00 m
Количество контактов	3
Количество проводников	3
Конфигурация штекера	прямой
Разъем	7/8"-Female, straight, 3-pin
Сечение проводника	16 AWG
Система	с бесшовной экструд. оболочкой

Electrical data

Номинальный ток (40 °C)	13.0 A
Провод, номинальное напряжение =, макс.	600 V
Провод, номинальное напряжение ~, макс.	600 V
Рабочее напряжение U _b	300 VDC / 300 VAC

Environmental conditions

Степень защиты	IP67, IP68
Температура кабеля, фиксированная прокладка	-40...105 °C

Remarks

Простой кабель: ПВХ, допуск UL, 16/3 STOOW/STOOW CSA FT2 105°C 600 В
 Степень защиты по IEC 60529, только в свинченном состоянии с ответной частью

General data

Разрешение на эксплуатацию/ конформность	cULus E~ WEEE
---	---------------------

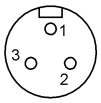
Material

Материал держателя контактов	PUR
Материал контактов	Латунь
Материал корпуса	PUR
Материал накидной гайки	литой под давлением цинковый сплав
Материал оболочки кабеля	ПВХ

Mechanical data

Длина кабеля L	20.00 m
Момент затяжки кабельного соединителя	1,5 Нм
Оболочка кабеля, цвет	желтый

Connector Drawings



Конт. 1: зеленый

Конт. 2: черный

Конт. 3: белый

Wiring Diagrams

1 _____

2 _____

3 _____