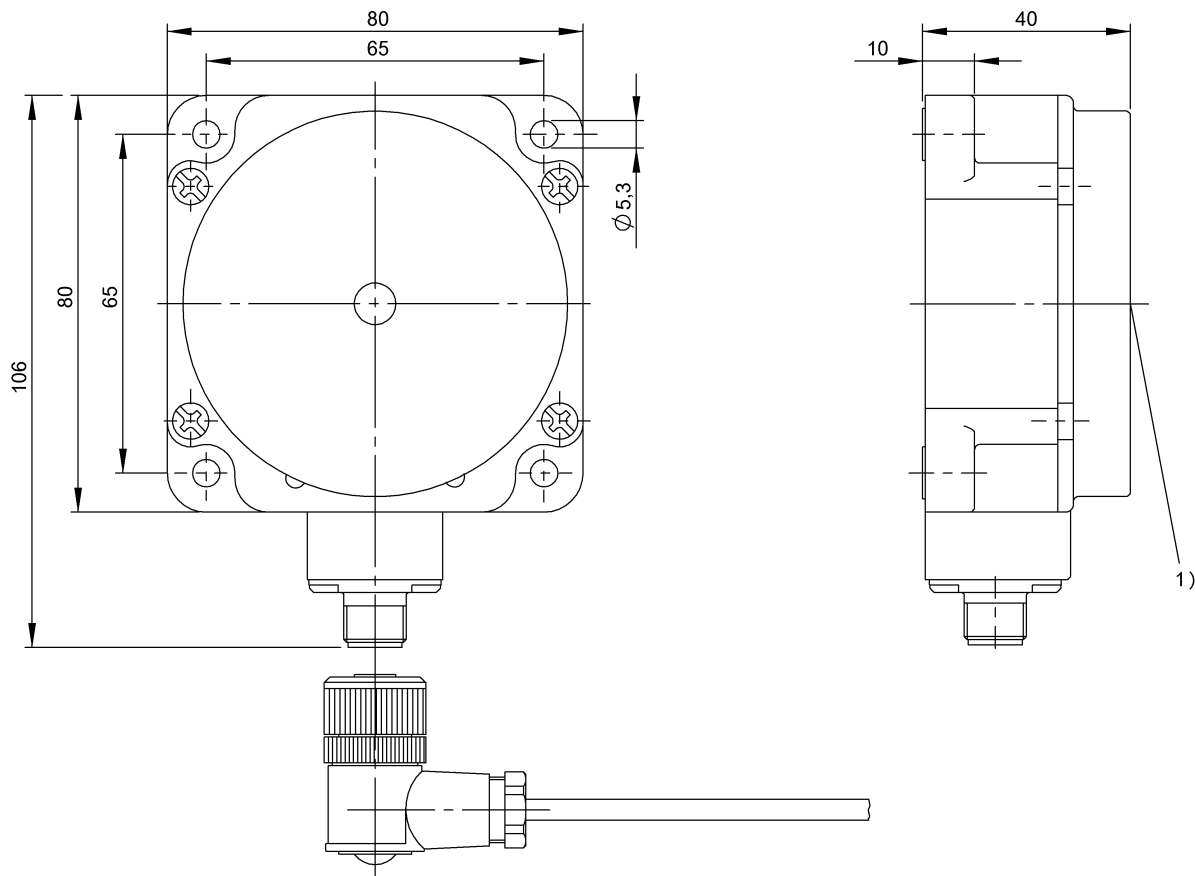


Низкие частоты (70/455 кГц)
BIS C-315/10-S4
 Код заказа: BIS006Z

BALLUFF



1) Активная поверхность



Electrical connection

Разъем Штекер M12x1

Environmental conditions

| | |
|----------------------------------|-------------|
| EN 60068-2-27, ударная нагрузка | да |
| EN 60068-2-32, свободное падение | да |
| EN 60068-2-6, вибрация | да |
| Длительная ударная нагрузка | да |
| Степень защиты | IP67 |
| Температура окружающей среды | 0...70 °C |
| Температура хранения | -20...85 °C |

Functional safety

MTTF (40°C) 15080 a

General data

| | |
|---|---------------------|
| EN 55011 | Гр. 1, класс A |
| Разрешение на эксплуатацию/ конформность | CE cULus WEEE |
| Форма антенны | круглая |

Material

Материал корпуса PBT

Mechanical data

| | |
|-------------------|---|
| Размеры | 80 x 40 x 80 мм |
| Снаряженная масса | 410.00 g |
| Установка | без металла (свободная зона) на металл заподлицо в металл |

Низкие частоты (70/455 кГц)
BIS C-315/10-S4
Код заказа: BISO06Z

BALLUFF

Remarks

ВНИМАНИЕ: При длине кабеля 10 м расстояние записи/считывания уменьшается на 10 %
Относительная скорость указана в пересчете на считывание/запись первых 4 байт с первой страницы.
При первичном оснащении нужно также заказать кабель, напр.: BIS C-505-PU1-10 BIS C-505-PU-10 BIS C-506-PU1-10 BIS C-506-PU-10 BIS C-517-ПВХ-10 BIS C-518-ПВХ-10
Только в сочетании с преобразователем BIS C-901 или BIS C-6xx
Указание времени, включая контроль данных.
Значения, если не указано иное, приведены для нормальных условий.
Дополнительная информация по MTTF или V10d содержится в сертификате MTTF / V10d

Указанное значение MTTF / V10d не гарантирует каких-либо свойств и/или срока службы; речь идет только об экспериментальных данных, не имеющих обязательного характера. Эти данные не продлевают срок давности по гарантийным претензиям и не влияют на него каким-либо иным образом.

Help Views

BIS C-315-__

| | BIS C-104-_/A bündig / flush | BIS C-108-_/L nicht bündig / non-flush | BIS C-108-_/L-SA2 nicht bündig / non-flush | BIS C-117-05/A bündig / flush | BIS C-117-05/L nicht bündig / non-flush | BIS C-127-05/L nicht bündig / non-flush | BIS C-128-_/L nicht bündig / non-flush | BIS C-130-05/L nicht bündig / non-flush | BIS C-133-_/L nicht bündig / non-flush | BIS C-134-11/L nicht bündig / non-flush | BIS C-190-_/L nicht bündig / non-flush | | |
|---|---------------------------------|---|---|----------------------------------|--|--|---|--|---|--|---|--|--|
| passende Datenträger Appropriate data carriers | | | | | | | | | | | | | |
| statischer Betrieb | | | | | | | | | | | | | |
| Static mode | | | | | | | | | | | | | |
| Schreibabstand in mm Write distance in mm | 1-13 | 2-16 | 2-16 | 0-15 | 0-18 | 10-30 | 0-18 | 0-18 | 0-15 | 0-16 | 0-20 | | |
| Leseabstand in mm Read distance in mm | 1-13 | 2-16 | 2-16 | 0-15 | 0-18 | 10-30 | 0-18 | 0-18 | 0-15 | 0-16 | 0-20 | | |
| Versatz in mm bei Abstand von | 0,7 | | | | | | | | | | | | |
| | 1 | ±15 | ±15 | ±15 | ±17 | ±30 | ±17 | ±16 | ±17 | ±16 | ±18 | | |
| | 2 | | | | | | | | | | | | |
| | 3 | ±14 | ±14 | ±15 | ±17 | ±30 | ±17 | ±16 | ±15 | ±16 | ±18 | | |
| | 4 | | | | | | | | | | | | |
| | 5 | ±11 | ±12 | ±14 | ±17 | ±30 | ±17 | ±16 | ±15 | ±16 | ±18 | | |
| | 6 | | | | | | | | | | | | |
| | 7 | ±10 | ±11 | ±12 | ±15 | ±30 | ±15 | ±14 | ±14 | ±14 | ±18 | | |
| | 10 | ±8 | ±8 | ±12 | ±15 | ±30 | ±15 | ±14 | ±14 | ±12 | ±18 | | |
| | 15 | | | | ±14 | ±27 | ±14 | ±11 | | | ±16 | | |
| | 20 | | | | | ±20 | | | | | | | |
| | 35 | | | | | | | | | | | | |
| | 42 | | | | | | | | | | | | |
| | 60 | | | | | | | | | | | | |