

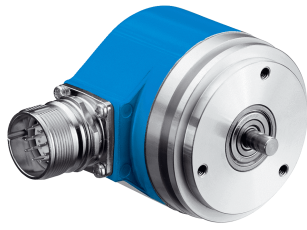


# ARS60-F1N07200

ARS60 SSI/Parallel

АБСОЛЮТНЫЕ ЭНКОДЕРЫ

**SICK**  
Sensor Intelligence.



Изображения могут отличаться от оригинала



## Информация для заказа

Тип	Артикул
ARS60-F1N07200	1038255

Другие варианты исполнения устройства и аксессуары → [www.sick.com/ARS60\\_SSI\\_Parallel](http://www.sick.com/ARS60_SSI_Parallel)

## Подробные технические данные

### Производительность

<b>Количество шагов на один оборот, макс. (макс. разрешение)</b>	7.200  Возможно любое количество шагов от 00002 до 32768 В виде обычного текста, всегда 5 позиций.
<b>Допуски G</b>	0,035°, 0,046° (бинарное значение шагов, небинарное значение шагов) <sup>1)</sup>
<b>Повторяющееся стандартное отклонение σ<sub>r</sub></b>	0,005° <sup>2)</sup>

<sup>1)</sup> Согласно DIN ISO 1319-1, верхний и нижний допуск зависят от условий монтажа, указанное значение приводится для симметричного расположения, то есть отклонения в верхнем и нижнем направлении одинаковы.

<sup>2)</sup> По DIN ISO 55350-13; 68,3 % измеренных величин не выходят за рамки указанного диапазона.

### Интерфейсы

<b>Интерфейс связи</b>	Параллельное включение
<b>Время инициализации</b>	80 ms <sup>1)</sup>
<b>SSI</b>	Параметрируемая кодовая характеристика CW (по часовой стрелке), C возрастанием, при вращении вала. По часовой стрелке, если смотреть в направлении A (см. размерный чертеж). если смотреть на вал, который вращается по часовой стрелке

<sup>1)</sup> После истечения этого времени можно считать действительные положения.

### Электрические данные

<b>Тип подключения</b>	Кабель, 22 жилы, радиальная, 10 m
<b>Напряжение питания</b>	10 V DC ... 32 V DC
<b>Защита от инверсии полярности</b>	✓
<b>Устойчивость к короткому замыканию</b>	✓
<b>MTTFd: время до опасного выхода из строя</b>	300 лет (EN ISO 13849-1) <sup>1)</sup>

<sup>1)</sup> Данный продукт является стандартным изделием, а не предохранительным устройством, в соответствии с директивой по машиностроению. Расчет на основе номинальной нагрузки компонентов, средней температуры окружающей среды 40 °C, частота применения 8760 ч./год. Все выходы из строя электрических систем рассматриваются как опасные выходы из строя. Более подробная информация приведена в документе № 8015532.

### Механические данные

<b>Механическое исполнение</b>	Сплошной вал, Сервофланец
<b>Диаметр вала</b>	6 mm

<b>Длина волны</b>	10 mm
<b>Материал, корпус</b>	Алюминиевое литье
<b>Пусковой момент</b>	0,25 Ncm
<b>Рабочий крутящий момент</b>	0,2 Ncm
<b>Допустимая нагрузка на вал</b>	20 N / радиальная 10 N / осевая
<b>Момент инерции ротора</b>	48 гсм <sup>2</sup>
<b>Срок службы подшипника</b>	3,6 x 10 <sup>9</sup> оборотов
<b>Угловое ускорение</b>	≤ 500.000 rad/s <sup>2</sup>

#### Данные окружающей среды

<b>ЭМС</b>	По EN 61000-6-2 и EN 61000-6-3 <sup>1)</sup>
<b>Тип защиты</b>	IP66 (согласно IEC 60529)
<b>Допустимая относительная влажность воздуха</b>	90 % (Образование конденсата на оптических сканирующих элементах не допускается)
<b>Диапазон рабочей температуры</b>	-20 °C ... +85 °C
<b>Диапазон температуры при хранении</b>	-40 °C ... +100 °C
<b>Ударопрочность</b>	50 g, 11 ms (согласно EN 60068-2-27)
<b>Вибростойкость</b>	20 g, 10 Hz ... 2.000 Hz (согласно EN 60068-2-6)

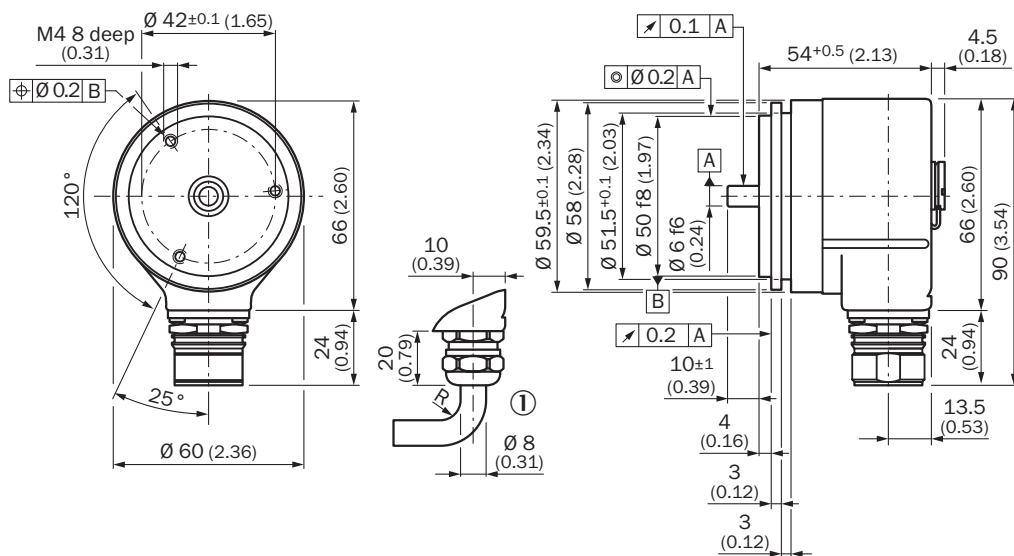
<sup>1)</sup> Электромагнитная совместимость в соответствии с приведенными стандартами обеспечивается при условии применения экранированных кабелей.

#### Классификации

<b>ECl@ss 5.0</b>	27270502
<b>ECl@ss 5.1.4</b>	27270502
<b>ECl@ss 6.0</b>	27270590
<b>ECl@ss 6.2</b>	27270590
<b>ECl@ss 7.0</b>	27270502
<b>ECl@ss 8.0</b>	27270502
<b>ECl@ss 8.1</b>	27270502
<b>ECl@ss 9.0</b>	27270502
<b>ETIM 5.0</b>	EC001486
<b>ETIM 6.0</b>	EC001486
<b>UNSPSC 16.0901</b>	41112113

### Габаритный чертеж (Размеры, мм)

Сервофланец, радиальное штекерное соединение M12 и M23





Общие допуски по DIN ISO 2768-mk

① R = мин. радиус изгиба 40 мм

### Рекомендуемые аксессуары

Другие варианты исполнения устройства и аксессуары → [www.sick.com/ARS60\\_SSI\\_Parallel](http://www.sick.com/ARS60_SSI_Parallel)

	Краткое описание	Тип	Артикул
<b>Прочие приспособления для монтажа</b>			
	Монтажный стакан для энкодера с сервофланцем, центрирующий буртик 50 мм, вкл. крепежный комплект	BEF-MG-50	5312987
	Половина сервоскобы (2 шт.) для сервофланцев с центрирующим буртиком 50 мм	BEF-WG-SF050	2029165
	Сервозажимы большие для сервофланцев (прихваты, крепежные эксцентрики), 3 шт., без крепежного материала, без крепежного материала	BEF-WK-SF	2029166
<b>Сцепная муфта для валов</b>			
	Гофрированная муфта, диаметр вала 6 мм / 6 мм, макс. смещение вала: поперечное ± 0,25 мм, по оси ± 0,4 мм, угловое ± 4°; макс. число оборотов 10 000 об/мин, от -30 °C до +120 °C, макс. крутящий момент 80 Нсм; материал: гофра из нержавеющей стали, зажимные ступицы из алюминия	KUP-0606-B	5312981
	Гофрированная муфта, диаметр вала 6 мм / 10 мм, макс. смещение вала: радиальное ± 0,25 мм, осевое ± 0,4 мм, угловое ± 4°; макс. число оборотов 10 000 об/мин, от -30 °C до +120 °C, макс. вращающий момент 80 Нсм; материал: гофра из нержавеющей стали, зажимные ступицы из алюминия	KUP-0610-B	5312982

	Краткое описание	Тип	Артикул
	<p>Дисковая муфта, диаметр вала 6 мм/10 мм, макс. смещение вала: поперечное <math>\pm 0,3</math> мм, по оси <math>\pm 0,4</math> мм, угловое <math>\pm 2,5^\circ</math>; макс. число оборотов 12 000 об/мин, от -10 до +80 °С, макс. крутящий момент 60 Н·см; материал: фланец из алюминия, мембрана из армированного стекловолокном полиамида, шпонка муфты из закаленной стали</p>	KUP-0610-F	5312985
Разъемы и кабели			
	<p>Головка А: Кабель Головка В: Свободный конец кабеля Кабель: параллельный, PUR, без галогенов, с экраном</p>	LTG-2622-MW	6027532

## ОБЗОР КОМПАНИИ SICK

Компания SICK – ведущий производитель интеллектуальных датчиков и комплексных решений для промышленного применения. Уникальный спектр продукции и услуг формирует идеальную основу для надежного и эффективного управления процессами, защиты людей от несчастных случаев и предотвращения нанесения вреда окружающей среде.

Мы обладаем солидным опытом в самых разных отраслях и знаем все о ваших технологических процессах и требованиях. Поэтому, благодаря интеллектуальным датчикам, мы в состоянии предоставить именно то, что нужно нашим клиентам. В центрах прикладного применения в Европе, Азии и Северной Америке системные решения тестируются и оптимизируются под нужды заказчика. Все это делает нас надежным поставщиком и партнером по разработке.

Всеобъемлющий перечень услуг придает завершенность нашему ассортименту: SICK LifeTime Services оказывает поддержку на протяжении всего жизненного цикла оборудования и гарантирует безопасность и производительность.

**Вот что для нас значит термин «Sensor Intelligence».**

## РЯДОМ С ВАМИ В ЛЮБОЙ ТОЧКЕ МИРА:

Контактные лица и представительства → [www.sick.com](http://www.sick.com)