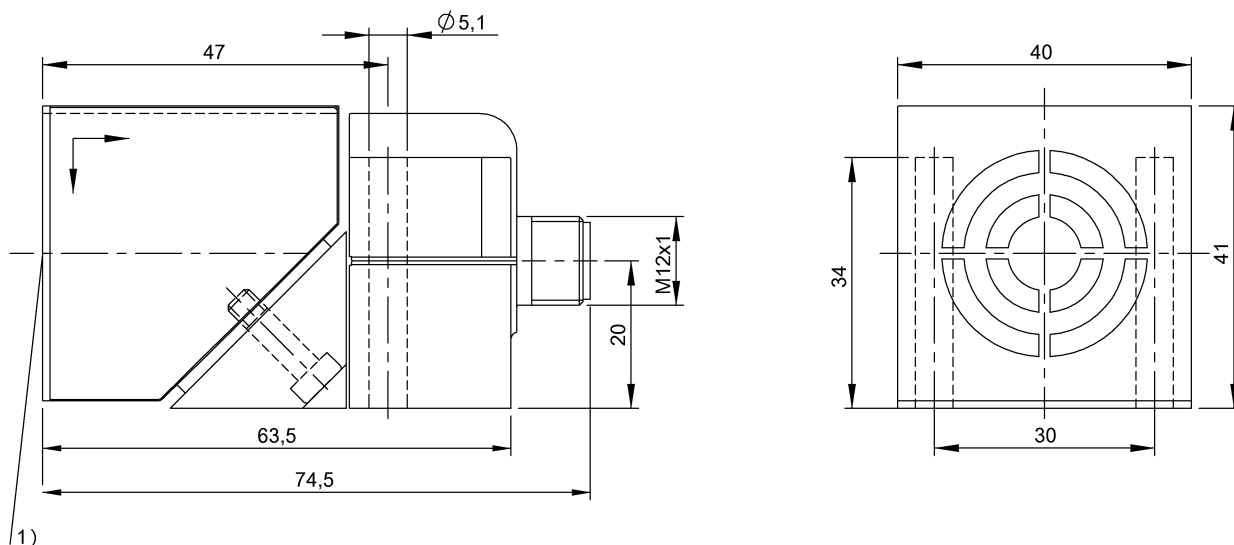


Низкие частоты (70/455 кГц)
BIS C-324/05-S4
 Код заказа: BIS007M

BALLUFF



1) Активная поверхность



Electrical connection

Разъем Штекер M12x1

Environmental conditions

EN 60068-2-27, ударная нагрузка да
 EN 60068-2-32, свободное падение да
 EN 60068-2-6, вибрация да
 Длительная ударная нагрузка да
 Степень защиты IP67
 Температура окружающей среды 0...70 °C
 Температура хранения -20...85 °C

Functional safety

MTTF (40°C) 15080 a

General data

EN 55022 Gr.1, Kl.B
 Разрешение на эксплуатацию/конформность CE
 cULus
 WEEE
 Форма антенны круглая

Material

Материал корпуса PBT, Крепление, цинк

Mechanical data

Размеры 40 x 41 x 74,5 мм
 Снаряженная масса 180.00 g
 Установка без металла (свободная зона)
 на металл
 заподлицо в металл

Remarks

Значения, если не указано иное, приведены для нормальных условий.

Относительная скорость указана в пересчете на считывание/запись первых 4 байт с первой страницы.

При первичном оснащении нужно также заказать кабель, напр.: BIS C-505-PU1-05 BIS C-505-PU-05 BIS C-506-PU1-05 BIS C-506-PU-05 BIS C-517-ПВХ-05 BIS C-518-ПВХ-05

Только в сочетании с преобразователем BIS C-901 или BIS C-6xx

Указание времени, включая контроль данных.

Дополнительная информация по MTTF или B10d содержится в сертификате MTTF / B10d

Указанное значение MTTF / B10d не гарантирует каких-либо свойств и/или срока службы; речь идет только об экспериментальных данных, не имеющих обязательного характера. Эти данные не продлевают срок давности по гарантийным претензиям и не влияют на него каким-либо иным образом.

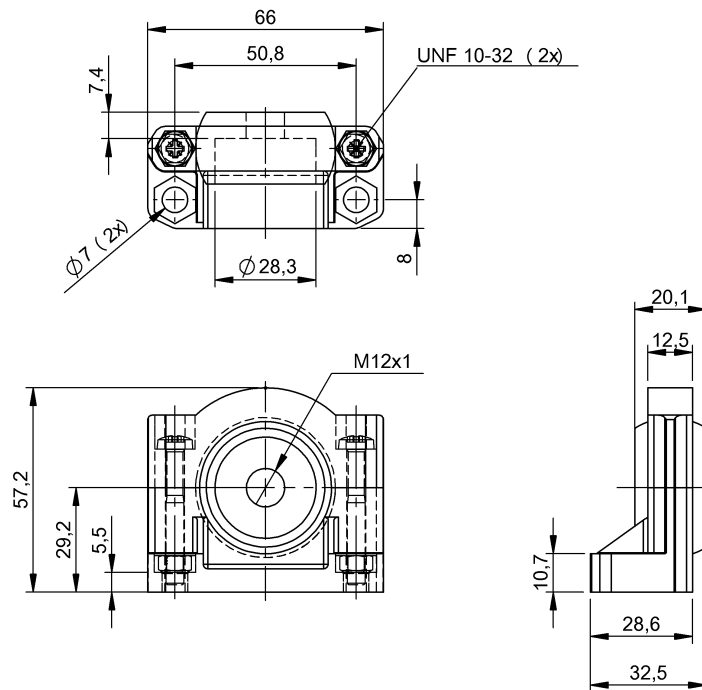
Низкие частоты (70/455 кГц)
BIS C-324/05-S4
Код заказа: BIS007M

BALLUFF

Help Views

Низкие частоты (70/455 кГц)
BIS C-324/05-S4
Код заказа: BIS007M

BALLUFF



BIS C-324-__



BIS C-190-__
 nicht bündig / non-flush

BIS C-191-__
 nicht bündig / non-flush

passende Datenträger
 Appropriate data carriers
statischer Betrieb

Static mode

Schreibabstand in mm Write distance in mm	0-11	0-10
Leseabstand in mm Read distance in mm	0-11	0-10
Versatz in mm bei Abstand von	0,7	
	1	±10
	2	±8
	3	±9
	4	±9
	5	±7
	6	±8
	7	±6,5
	10	±6,5
	15	
	20	
	35	
	42	
	60	