

1) Position sensor element, 2) См. примечания, 3) см. примечания, 4) см. примечания



Basic features

Базовый стандарт	IEC 60947-5-2
Комплект поставки	Датчик положения Защитный кожух Кабельный зажим для Т-образного паза Краткое руководство
Область применения	Пневмоцилиндр с Т-образным пазом. Размеры см. на рисунке. Область сварки
Принцип действия	Датчик магнитного поля
Разрешение на эксплуатацию/конформность	CE cULus RoHS WEEE IO-Link E~

Electrical connection

Диаметр кабеля D	3.2 mm
Защита от короткого замыкания	да
Защита от переполюсовки	да
Кабель	TPU стойкий к сварочным искрам черный, 300 mm
Количество проводников	4
Разъем	M12x1-Штекер, 4-конт., А-с кодированием
С защитой от неправильного подключения	да
Сечение проводника	0.10 mm ²

Display/Operation

Индикация рабочего напряжения	Внешнее рабочее напряжение – СД зеленый
Индикация функций	Активность, СД желтый Ошибка, СД красный

Датчики магнитного поля
BMF 415KW-NAKKI-W-5-P0-S4-00,3
Код заказа: **BMF00NL**

BALLUFF

Electrical data

Время подавления помех	600 ms
Выходное сопротивление Ra	открытая дрена
Гарантированная напряженность переключающего поля Na	5.2 kA/m
Емкость нагрузки, макс., при Ue	1.5 µF
Категория применения	=-13
Макс. ток холостого хода Io, без демпфирования	18 mA
Остаточный ток Ig, макс.	10 µA
Рабочее напряжение Ub	18...30 VDC
Расчетная напряженность переключающего поля Np	4.8 kA/m
Расчетное напряжение изоляции Ui	75 V DC
Расчетное рабочее напряжение Ue=	24 V DC
Расчетный рабочий ток Ie	50 mA
Расчетный ток короткого замыкания	100 A

Environmental conditions

EN 60068-2-27, ударная нагрузка	Полусинус, 30 gn, 11 мс, 3x6 Полусинус, 100 gn, 2 мс, 3x8000
EN 60068-2-6, вибрация	55 Гц, амплитуда 2 мм, 3x30 мин 10...2000 Гц, амплитуда 2 мм pp, 30gn, 120 свип-сигналов
Стат. электричество (ESD)	2A (4 кВ)
Степень загрязнения	3
Степень защиты	IP67
Температура окружающей среды	0...80 °C
Эмиссия	Группа 1, класс A

Remarks

3) Демпфирующий магнит с осевой магнетизацией
Расчетный рабочий ток Ie при термически связанном монтаже в металл.
Подходит для использования в электромагнитных полях помех AC до 140 мТ / 110 кА/м с частотой 45 - 65 Гц
Подходит для использования в электромагнитных полях помех MFDC до 140 мТ / 110 кА/м
Дополнительная информация по MTTF или B10d содержится в сертификате MTTF / B10d

Указанное значение MTTF / B10d не гарантирует каких-либо свойств и/или срока службы; речь идет только об экспериментальных данных, не имеющих обязательного характера. Эти данные не продлевают срок давности по гарантийным претензиям и не влияют на него каким-либо иным образом.

Functional safety

MTTF (40°C)	420 a
-------------	-------

Material

Активная поверхность, материал	PA 12
Материал корпуса	PA 12
Материал оболочки	TPU, стойкий к сварочным искрам

Mechanical data

Крепление	сверху вставляется в T-образный паз
Размеры	5 x 6.4 x 34 mm
Типоразмер	T-образный паз

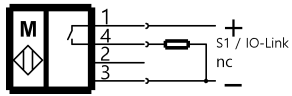
Output/Interface

Интерфейс	IO-Link 1.1
Переключающий выход	IO конфигурируемый Замыкающий контакт/ размыкающий контакт (NO/NC)
Скорость передачи данных	38,4 кбод

Connector Drawings



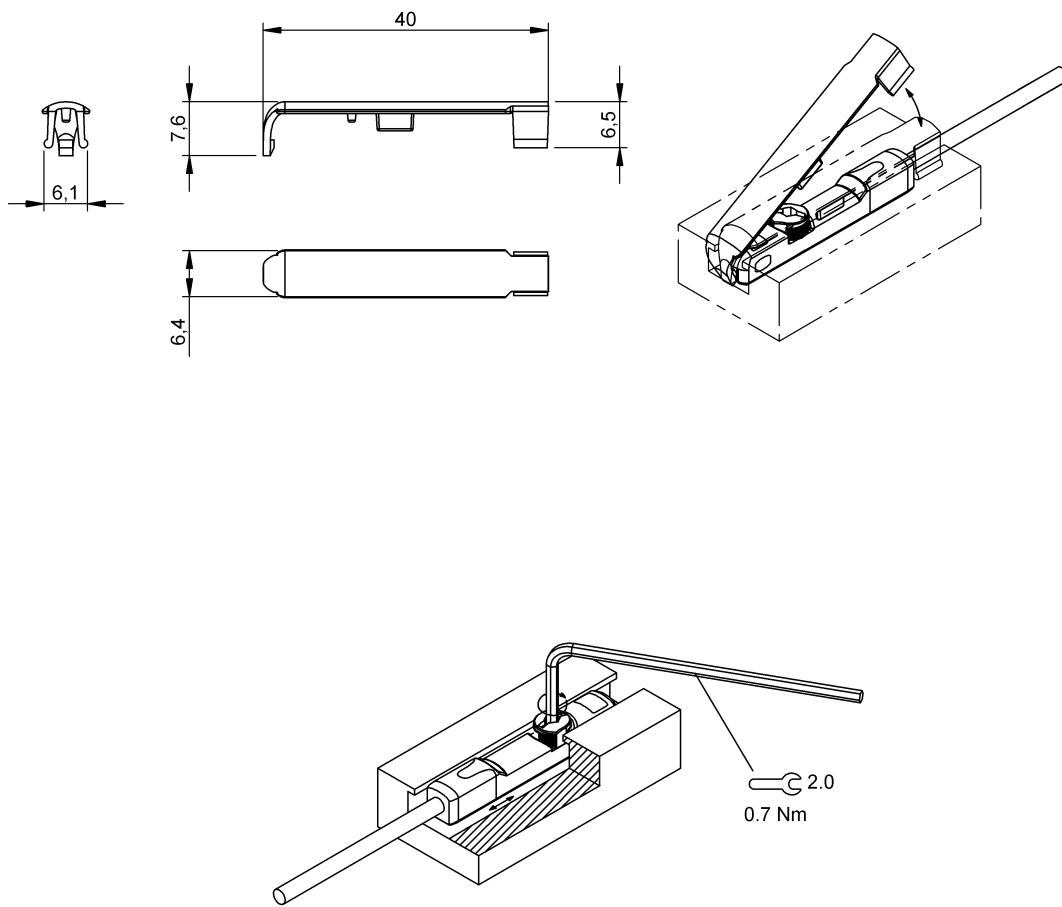
Wiring Diagrams



Help Views

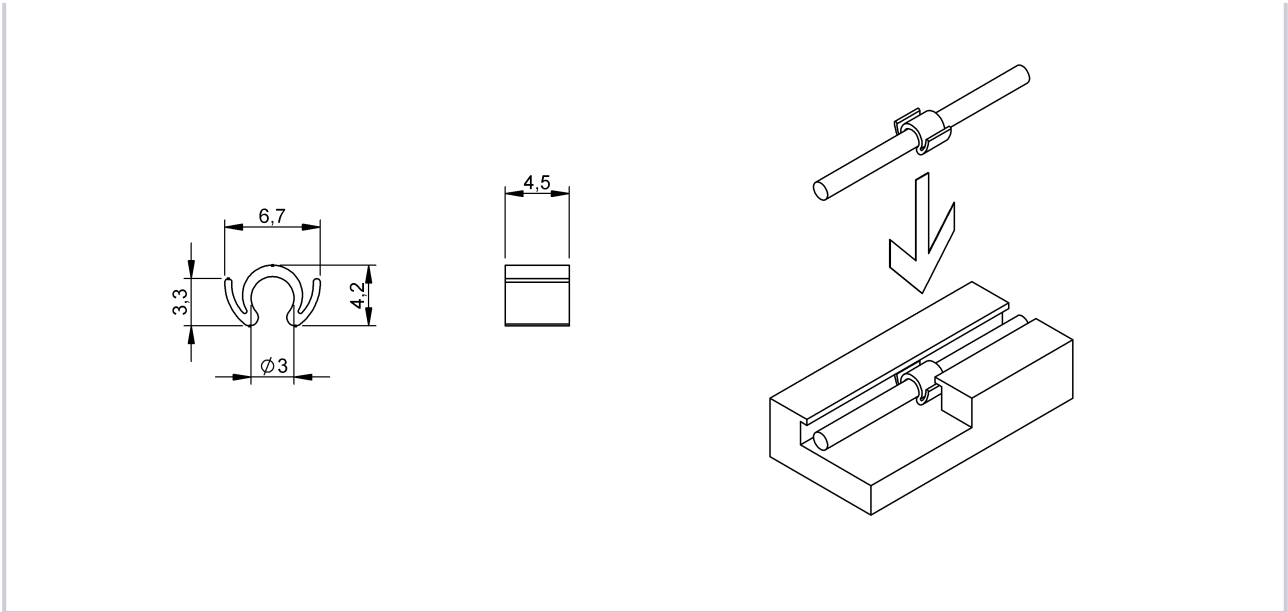
Датчики магнитного поля
BMF 415KW-NAKKI-W-5-P0-S4-00,3
Код заказа: BMF00NL

BALLUFF



Датчики магнитного поля
BMF 415KW-NAKKI-W-5-P0-S4-00,3
Код заказа: BMF00NL

BALLUFF



Warning Symbols

