

1) Уплотнительное кольцо



Display/Operation

Индикация рабочего напряжения	нет
Индикация функций	нет

Electrical connection

Защита от переплюсовки	до 9 В
Разъем	M12x1-Прочие, 4--конт., А-с кодированием

Electrical data

cal_operatingvoltage	7.7...9 VDC
Внутренняя емкость Ci, макс.	30 nF
Внутренняя индуктивность Li, макс.	0.5 nH
Добавочное сопротивление Rv, допустимое	550,...1100 Ом
Задержка готовности Tv, макс.	10 ms
Категория применения	DC-12
Потребление тока мин., без затухания	4 mA
Потребление тока, макс., с затуханием	1 mA
Расчетное добавочное сопротивление Rv	1000 Ohm
Расчетное напряжение изоляции Ui	75 V DC
Расчетное рабочее напряжение Ue=	8.2 V
Частота переключения	1000 Hz

Environmental conditions

EN 60068-2-27, ударная нагрузка	Полусинус, 30 гп, 11 мс
EN 60068-2-6, вибрация	55 Гц, 1 мм амплитуда, 3x30 мин
Степень загрязнения	3
Степень защиты	IP68
Температура окружающей среды	-25...70 °C

General data

Базовый стандарт	EN 60079-0 EN 60079-11 IEC 60079-0 IEC 60079-11 IEC 60947-5-6
Разрешение на эксплуатацию/конформность	CE PTB 01 ATEX 2207 X EAC IECEx PTB 14,0013X

Material

Активная поверхность, материал	POM
Материал корпуса	1.4404
Материал уплотнительного кольца	NBR 85

Mechanical data

Крепление	G 3/8"
Момент затяжки	25 Нм ±10%
Прочность на сжатие, макс.	500 bar
Прочность на сжатие, указание	выдерживает давление масла
Размеры	Ø 16.66 x 50 mm
Типоразмер	G3/8"
Уплотнительное кольцо, номер запчасти	170934
Уплотнительное кольцо, размер	18,9 × 14,7 × 1,5 мм
Установка	заподлицо

Range/Distance

Надежная дальность срабатывания Sa	1.1 mm
Реальная дальность срабатывания Sr, допуск	-20 %
Реальный промежуток срабатывания Sr	1.5 mm

Стабильность повторяемости, макс. (% от Sr)	5.0 %
Температурный дрейф, макс. (% от Sr)	-10 %/20 %
Условное расстояние переключения sn	1.5 mm

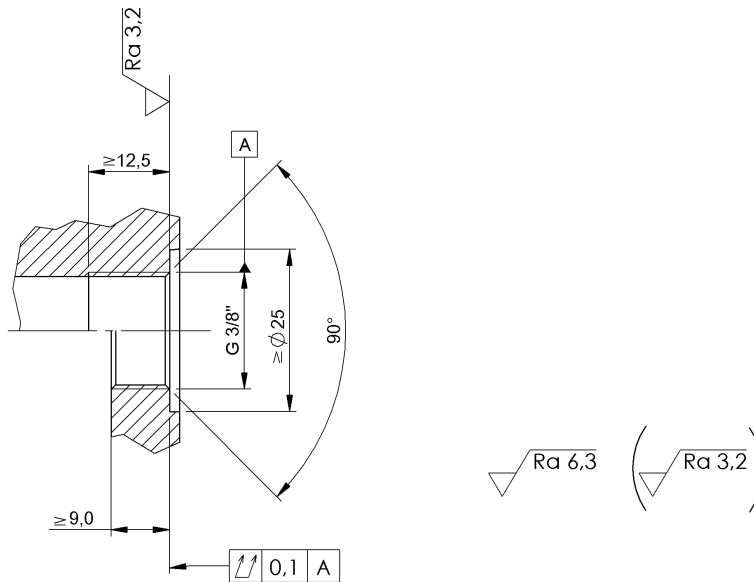
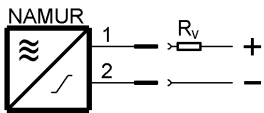
Remarks

Эксплуатация только с подходящим допущенным усилителем разъединителя или блоком обработки результатов, если следующие максимальные значения не превышают: $U_i = 15 \text{ V}$
 $i_i = 50 \text{ mA}$
 $P_i = 120 \text{ mW}$.
 Необходимо соблюдать Руководство по эксплуатации №897278.
 Реальная дальность срабатывания измерена при 1,55 mA.

Connector view



Wiring Diagram



Указание по встраиванию