



DOS-1204-W

SICK
Sensor Intelligence.



Информация для заказа

Тип	Артикул
DOS-1204-W	6007303

Другие варианты исполнения устройства и аксессуары → www.sick.com/



Подробные технические данные

Технические характеристики

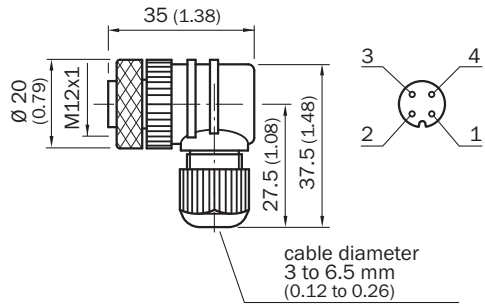
Группа принадлежностей	Разъемы и кабели
Серия принадлежностей	Готовые к сборке штекерные соединители
Вид разъема, конец А	Разъём "мама", M12, 4-контактный, Угловые отражатели
Вид разъема, конец В	-
Компоненты для подключения	Винтовые зажимы
Материал штекерного соединителя	PBT
Цвет штекерного соединителя	Черный
Материал стопорной гайки	CuZn
Момент затяжки	0,6 Nm
Экранирование	Без экрана
Допустимый диаметр провода	3 mm ... 6,5 mm
Допустимое сечение провода	≤ 0,75 mm ²
Расчетное напряжение	≤ 250 V
Допустимая нагрузка по току	4 A
Допуски	UL
№ файла UL	E335179
Тип защиты	IP67
Описание	Головка А: розетка, M12, 4-контактная, угловая, без экрана, для источника напряжения, на диаметр кабеля 3 мм .. 6,5 мм, головка В:
Рабочая температура	Головка -40 °C ... +85 °C

Классификации

ECl@ss 5.0	27279290
ECl@ss 5.1.4	27279290
ECl@ss 6.0	27279221
ECl@ss 6.2	27279221
ECl@ss 7.0	27440104
ECl@ss 8.0	27440104

ECI@ss 8.1	27440104
ECI@ss 9.0	27440102
ETIM 5.0	EC002635
ETIM 6.0	EC002635
UNSPSC 16.0901	39121421

Габаритный чертеж (Размеры, мм)



ОБЗОР КОМПАНИИ SICK

Компания SICK – ведущий производитель интеллектуальных датчиков и комплексных решений для промышленного применения. Уникальный спектр продукции и услуг формирует идеальную основу для надежного и эффективного управления процессами, защиты людей от несчастных случаев и предотвращения нанесения вреда окружающей среде.

Мы обладаем солидным опытом в самых разных отраслях и знаем все о ваших технологических процессах и требованиях. Поэтому, благодаря интеллектуальным датчикам, мы в состоянии предоставить именно то, что нужно нашим клиентам. В центрах прикладного применения в Европе, Азии и Северной Америке системные решения тестируются и оптимизируются под нужды заказчика. Все это делает нас надежным поставщиком и партнером по разработке.

Всеобъемлющий перечень услуг придает завершенность нашему ассортименту: SICK LifeTime Services оказывает поддержку на протяжении всего жизненного цикла оборудования и гарантирует безопасность и производительность.

Вот что для нас значит термин «Sensor Intelligence».

РЯДОМ С ВАМИ В ЛЮБОЙ ТОЧКЕ МИРА:

Контактные лица и представительства → www.sick.com