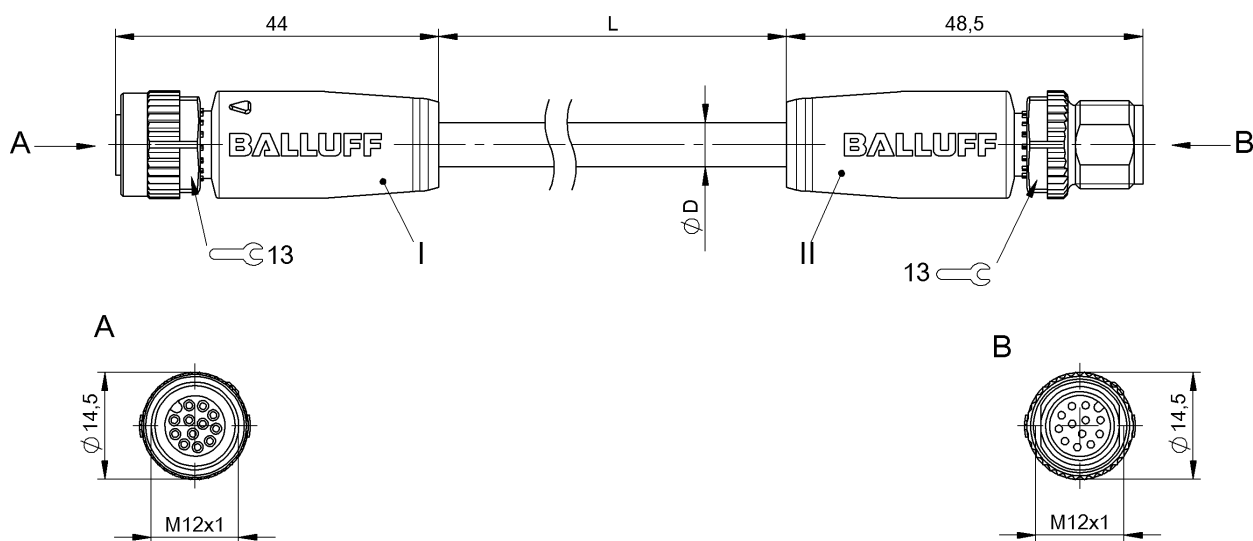


Соединительные провода
BCC M41C-M41C-3A-325-PX0C25-300
 Код заказа: BCC0JLN

BALLUFF



4MT5
(CYJV CABLE ASSEMBLY)



Electrical connection

Диаметр кабеля D	6.50 mm ±0.20 mm
Кабель	PUR черный, 30.00 м, пригодность для тяговых цепей
Кабель, радиус изгиба мин., гибкая прокладка	10 x D
Кабель, радиус изгиба мин., фиксированная прокладка	5 x D
Кабель, циклы изгиба, мин	2 млн.
Количество проводников	12
Разъем 1	M12x1-Гнездо, прямой, 12--конт., А-с кодированием
Разъем 2	M12x1-Штекер, прямой, 12--конт., А-с кодированием
Сечение проводника	0.25 mm ²
Система	с бесшовной экструд. оболочкой/с бесшовной экструд. оболочкой

Electrical data

Номинальный ток (40 °C)	1.5 A
Рабочее напряжение U _b	30 VDC / 30 VAC

Environmental conditions

Степень защиты	IP67, IP68, IP69K/IP67, IP68, IP69K
Температура кабеля, гибкая прокладка	-25...80 °C
Температура кабеля, тяговая цепь	-25...60 °C
Температура кабеля, фиксированная прокладка	-50...80 °C

General data

Разрешение на эксплуатацию/конформность	CE cULus E~ WEEE
---	---------------------------

Material

Материал держателя контактов	PUR/PUR
Материал контактов	Бронза/Латунь
Материал корпуса	PUR/PUR
Материал накидной гайки	литой под давлением цинковый сплав/литой под давлением цинковый сплав
Материал оболочки кабеля	PUR

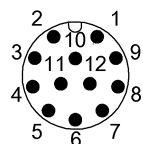
Mechanical data

Длина кабеля L	30.00 м
Момент затяжки кабельного соединителя	0,6 Нм / 0,6 Нм
Оболочка кабеля, цвет	черный
Свойства кабеля	пригодность для тяговых цепей
Скорость перемещения, макс., тяговая цепь	200 м/мин
Ускорение, макс., тяговая цепь	5 м/с ²
Ход перемещения по вертикали, макс., тяговая цепь	2 м
Ход перемещения по горизонтали, макс., тяговая цепь	5 м

Remarks

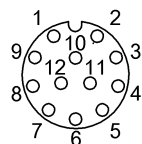
Конструкция кабеля по UL-AWM 20549
 Не содержит галоген согласно DIN-VDE 0472 часть 815
 без содержания силикона
 Огнезащита по IEC 60332-2
 Степень защиты по IEC 60529 или ISO 20653, только в свинченном состоянии с ответной частью.

Connector Drawings



II

- Конт. 1: коричневый
- Конт. 2: синий
- Конт. 3: белый
- Конт. 4: зеленый
- Конт. 5: розовый
- Конт. 6: желтый
- Конт. 7: черный
- Конт. 8: серый
- Конт. 9: красный
- Конт.10: фиолетовый
- Конт.11: серый/розовый
- Конт.12: красный/синий



I

- Конт. 1: коричневый
- Конт. 2: синий
- Конт. 3: белый
- Конт. 4: зеленый
- Конт. 5: розовый
- Конт. 6: желтый
- Конт. 7: черный
- Конт. 8: серый
- Конт. 9: красный
- Конт.10: фиолетовый
- Конт.11: серый/розовый
- Конт.12: красный/синий

Wiring Diagrams

