



IMP12-1B5PPVC0F

IMP

ИНДУКТИВНЫЕ ДАТЧИКИ ПРИБЛИЖЕНИЯ

SICK
Sensor Intelligence.



Информация для заказа

| Тип | Артикул |
|-----------------|---------|
| IMP12-1B5PPVCOF | 6050135 |

Другие варианты исполнения устройства и аксессуары → www.sick.com/IMP

Изображения могут отличаться от оригинала



Подробные технические данные

Характеристики

| | |
|------------------------------------------------------------|-------------------------------|
| Тип корпуса | Цилиндрический с резьбой |
| Размер резьбы | M12 x 1 |
| Диаметр | Ø 12 mm |
| Устойчивость на сжатие | ≤ 500 bar |
| Расстояние срабатывания S_n | 1,5 mm |
| Расстояние срабатывания обеспечено S_a | 1,2 mm |
| Монтаж | Вровень |
| Частота переключения | 600 Hz |
| Тип подключения | Разъем M12, 4-конт. |
| Переключающий выход | PNP |
| Функция выхода | Комплементарный |
| Электрическое исполнение | Пост. ток, 4-проводный |
| Тип защиты | IP68 ¹⁾ |
| Особые свойства | Стойкость к высокому давлению |

¹⁾ Активная поверхность.

Механика/электроника

| | |
|-----------------------------|----------------------|
| Напряжение питания | 10 V DC ... 30 V DC |
| Остаточная пульсация | ≤ 20 % ¹⁾ |
| Падение напряжения | ≤ 2 V ²⁾ |

¹⁾ От U_V .

²⁾ При $I_a = 200$ mA.

³⁾ Без нагрузки.

⁴⁾ Тип. 8 %.

⁵⁾ $U_b = 20...30$ В пост. тока.

⁶⁾ $T_A = 23$ °C ± 5 °C.

⁷⁾ -25 °C ... +70 °C.

⁸⁾ +70 °C...+100 °C.

⁹⁾ С лицевой стороны.

| | |
|--------------------------------------------------|----------------------------------------------|
| Потребление тока | 10 mA ³⁾ |
| Задержка готовности | ≤ 50 ms |
| Гистерезис | 1 % ... 15 % ⁴⁾ |
| Воспроизводимость | ≤ 7 % ^{5) 6)} |
| Отклонение температуры (от S_r) | ± 10 % ⁷⁾ ± 15 % ⁸⁾ |
| ЭМС | Согласно EN 60947-5-2 |
| Постоянный ток I_a | ≤ 200 mA |
| Прочность вакуума | 10 ⁻⁸ Torr ⁹⁾ |
| Размер уплотнительного кольца | 5,3 мм x 2,4 мм |
| Размер опорного кольца | 10 мм x 5,9 мм x 1 мм |
| Защита от короткого замыкания | ✓ |
| Защита от инверсии полярности | ✓ |
| Ударопрочность и виброустойчивость | 30 г, 11 мс/10...55 Гц, 1 мм |
| Диапазон температур при работе | -25 °C ... +100 °C |
| Материал корпуса | Нержавеющая сталь, V2A |
| Материал, активная поверхность | Керамика, Керамика |
| Материал, уплотнительное кольцо | FPM |
| Длина корпуса | 93 mm |
| Полезная длина резьбы | 75 mm |
| Макс. момент затяжки | ≤ 40 Nm |

1) От U_v.

2) При I_a = 200 mA.

3) Без нагрузки.

4) Тип. 8 %.

5) U_b = 20...30 В пост. тока.

6) T_A = 23 °C ± 5 °C.

7) -25 °C ... +70 °C.

8) +70 °C...+100 °C.

9) С лицевой стороны.

Коэффициенты редукции

| | |
|--------------------------------|-------------------------------------------------------|
| Примечание | Значения являются ориентировочными и могут изменяться |
| Сталь St37 (Fe) | 1 |
| Нержавеющая сталь (V2A) | Ок. 0,75 |
| Алюминий (Al) | Ок. 0,2 |
| Медь (Cu) | Ок. 0,12 |
| Латунь (Ms) | Ок. 0,34 |

Указания по установке

| | |
|-------------------|---------------------------------------------------------------------------|
| Примечание | Соответствующие графические материалы см. в разд. «Указания по установке» |
|-------------------|---------------------------------------------------------------------------|

Классификации

| | |
|---------------------|----------|
| ECl@ss 5.0 | 27270101 |
| ECl@ss 5.1.4 | 27270101 |

| | |
|-----------------------|----------|
| ECl@ss 6.0 | 27270101 |
| ECl@ss 6.2 | 27270101 |
| ECl@ss 7.0 | 27270101 |
| ECl@ss 8.0 | 27270101 |
| ECl@ss 8.1 | 27270101 |
| ECl@ss 9.0 | 27270101 |
| ETIM 5.0 | EC002714 |
| ETIM 6.0 | EC002714 |
| UNSPSC 16.0901 | 39122230 |

Указания по установке

Монтаж заподлицо

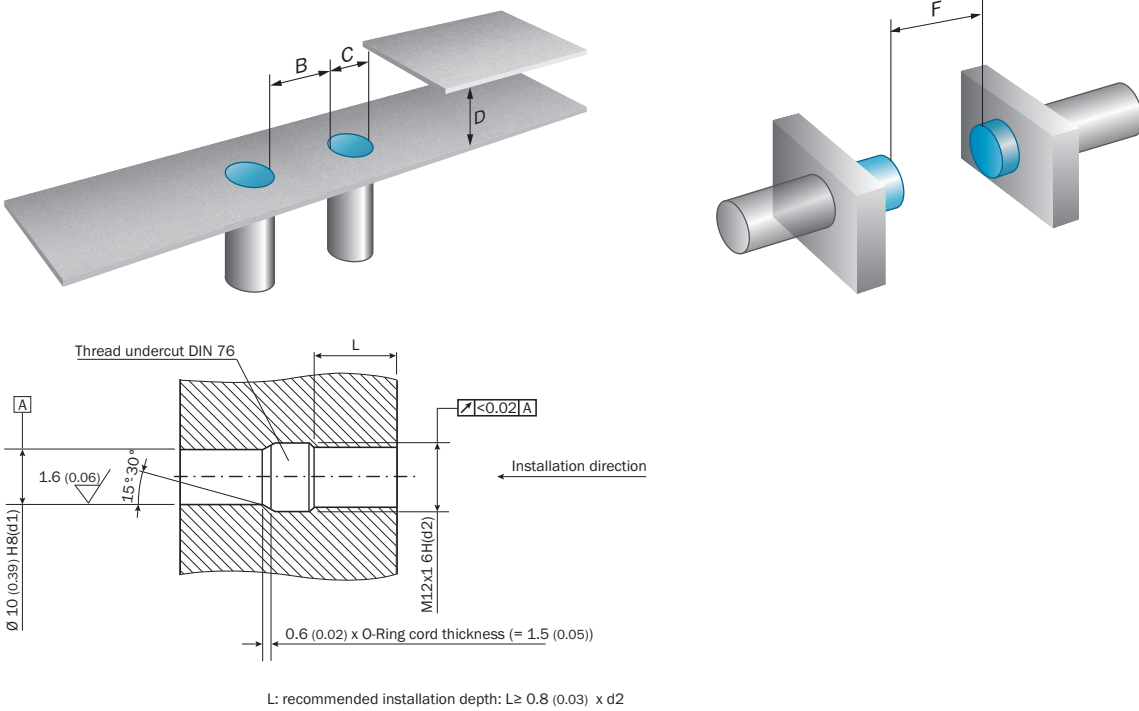
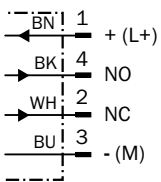


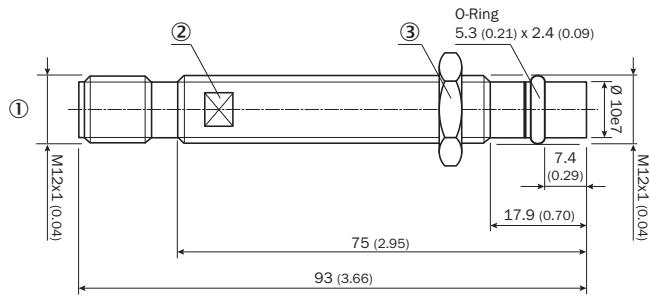
Схема соединений

Cd-006



Габаритный чертеж (Размеры, мм)

IMP12-xxxxxxxF, 93 mm




- ① Разъем M12, 4-конт.
- ② SW 10
- ③ SW 17

Рекомендуемые аксессуары

Другие варианты исполнения устройства и аксессуары → www.sick.com/IMP

| | Краткое описание | Тип | Артикул |
|------------------------------------------|----------------------------------------------------------------------------------------------------------------------------------------------------------------------------------------------|-------------------------------|---------|
| Прочие приспособления для монтажа | | | |
| | | Кольцо круглого сечения IMP12 | 5327494 |
| | | Опорное кольцо IMP12 | 5327496 |
| Разъемы и кабели | | | |
| | Головка A: разъем "мама", M12, 4-контактный, прямой, A-кодированный Головка B: Свободный конец кабеля Кабель: Кабель датчик/пускатель, PUR, без галогенов, без экрана, 2 м | YF2A14-020UB3XLEAX | 2095607 |
| | Головка A: разъем "мама", M12, 4-контактный, прямой, A-кодированный Головка B: Свободный конец кабеля Кабель: Кабель датчик/пускатель, PVC, без экрана, 2 м | YF2A14-020VB3XLEAX | 2096234 |
| | Головка A: разъем "мама", M12, 4-контактный, прямой, A-кодированный Головка B: Свободный конец кабеля Кабель: Кабель датчик/пускатель, PUR, без галогенов, без экрана, 5 м | YF2A14-050UB3XLEAX | 2095608 |
| | Головка A: разъем "мама", M12, 4-контактный, прямой, A-кодированный Головка B: Свободный конец кабеля Кабель: Кабель датчик/пускатель, PVC, без экрана, 5 м | YF2A14-050VB3XLEAX | 2096235 |
| | Головка A: разъем "мама", M12, 4-контактный, Угловые отражатели, A-кодированный Головка B: Свободный конец кабеля Кабель: Кабель датчик/пускатель, PUR, без галогенов, без экрана, 2 м | YG2A14-020UB3XLEAX | 2095766 |
| | Головка A: разъем "мама", M12, 4-контактный, Угловые отражатели, A-кодированный Головка B: Свободный конец кабеля Кабель: Кабель датчик/пускатель, PVC, без экрана, 2 м | YG2A14-020VB3XLEAX | 2095895 |
| | Головка A: разъем "мама", M12, 4-контактный, Угловые отражатели, A-кодированный Головка B: Свободный конец кабеля Кабель: Кабель датчик/пускатель, PUR, без галогенов, без экрана, 5 м | YG2A14-050UB3XLEAX | 2095767 |

| | Краткое описание | Тип | Артикул |
|-----------------------------------------------------------------------------------|-------------------------------------------------------------------------------------------------------------------------------------------------------------------------------|--------------------|----------------|
|  | Головка А: разъем "мама", М12, 4-контактный, Угловые отражатели, А-кодированный Головка В: Свободный конец кабеля Кабель: Кабель датчик/пускатель, PVC, без экрана, 5 m | YG2A14-050VB3XLEAX | 2095897 |

ОБЗОР КОМПАНИИ SICK

Компания SICK – ведущий производитель интеллектуальных датчиков и комплексных решений для промышленного применения. Уникальный спектр продукции и услуг формирует идеальную основу для надежного и эффективного управления процессами, защиты людей от несчастных случаев и предотвращения нанесения вреда окружающей среде.

Мы обладаем солидным опытом в самых разных отраслях и знаем все о ваших технологических процессах и требованиях. Поэтому, благодаря интеллектуальным датчикам, мы в состоянии предоставить именно то, что нужно нашим клиентам. В центрах прикладного применения в Европе, Азии и Северной Америке системные решения тестируются и оптимизируются под нужды заказчика. Все это делает нас надежным поставщиком и партнером по разработке.

Всеобъемлющий перечень услуг придает завершенность нашему ассортименту: SICK LifeTime Services оказывает поддержку на протяжении всего жизненного цикла оборудования и гарантирует безопасность и производительность.

Вот что для нас значит термин «Sensor Intelligence».

РЯДОМ С ВАМИ В ЛЮБОЙ ТОЧКЕ МИРА:

Контактные лица и представительства → www.sick.com