

1) Запоминание эталонного изображения, 2) Напряжение питания, 3) Активен выход 1, 4) Активен выход 2, 5) Соединение с ПК, 6) Четкость изображения



IND. CONT. EQ  
 1TD4  
 for use in the secondary of  
 a class 2 source of supply

## Display/Operation

<b>Возможность регулировки</b>	Запоминание эталонного изображения Четкость изображения
<b>Задатчик</b>	Установочное кольцо Кнопка

## Electrical connection

<b>Защита от короткого замыкания</b>	да
<b>Защита от переплюсовки</b>	да
<b>Контакты, защита поверхности</b>	позолоченный
<b>Разъем 1</b>	M12x1-Штекер, 8--конт., A-с кодированием
<b>Разъем 2</b>	M12x1-Штекер, 4--конт., D-с кодированием

## Electrical data

<b>Задержка готовности Tv, макс.</b>	10 ms
<b>Остаточная волнистость, макс. (% от Ue)</b>	10 %
<b>Падение напряжения Ud, макс., при Ie</b>	1.8 V
<b>Рабочее напряжение Ub</b>	22...26 VDC
<b>Расчетное рабочее напряжение Ue=</b>	24 V
<b>Расчетный рабочий ток Ie</b>	100 mA
<b>Ток холостого хода Io, макс. при Ue</b>	200 mA
<b>Функция входа</b>	Триггер

## Environmental conditions

<b>EN 60068-2-27, ударная нагрузка</b>	Полусинус, 100 gn, 2 мс, 3x8000 Полусинус, 30 gn, 11 мс, 3x6
<b>EN 60068-2-6, вибрация</b>	55 Гц, амплитуда 1 мм, 3x30 мин 10...2000 Гц, амплитуда 1 мм, 30gn, 3x5 ч
<b>Степень защиты</b>	IP54
<b>Температура окружающей среды</b>	-10...55 °C

## Functional Characteristics

<b>2D-коды</b>	Матрица данных ECC 200 QR Code Mini QR
<b>Атрибутов на осмотр, количество, макс.</b>	255
<b>Осмотры, количество, макс.</b>	20
<b>Сгруппированные коды</b>	PDF417
<b>Частота распознавания типов.</b>	3...40 Гц
<b>Штрих-коды</b>	Interleaved 2-of-5, Code 39, Code 128, Pharmacode, Codabar, EAN 8, EAN 13, UPC-E, UPC-A

## Functional safety

<b>MTTF (40°C)</b>	195 a
--------------------	-------

Оптическое распознавание  
**BVS ID-3-105-E**  
Код заказа: BVS001C

**BALLUFF**

### General data

Область применения	Multi-Code-Reading верификация очередности знаков
Разрешение на эксплуатацию/ конформность	cULus CE WEEE
Форма	квадр. Разъем 90°

### Material

Активная поверхность, материал	PMMA
Защита поверхности	окрашенный
Материал корпуса	Алюминий, Литые под давлением ABS
Материал корпуса, защита поверхности	окрашенный

### Mechanical data

Крепление	Винт M4
Размеры	51,5 x 70 x 40 мм

### Optical data

Вид излучения	Инфракрасный
Длина волны	870 nm
Оптическая особенность	Отраженный свет, отключаемый Фильтр пропускания ИК-лучей, 830 nm
Поле зрения мин.	34 x 25 mm
Поле зрения, макс.	676 x 507 mm
Светодиодная группа по IEC 62471	Свободная группа
Тип датчика Vision	Черно-белый КМОП-датчик изображения
Фокусное расстояние	6.0 mm
Четкость изображения	640 x 480 пикс.

### Output/Interface

Дополнительный выход Интерфейс	Триггерный выход P-N-P Ethernet 10/100 Base T RS232 (9,6...115,2 кбод)
Переключающий выход	3 PNP замыкающий контакт (NO)
Функция времени	Задержка включения и выключения Отдельный испульс
Функция времени, длительность	Импульс 1...1000 мс или бесконеч.

### Range/Distance

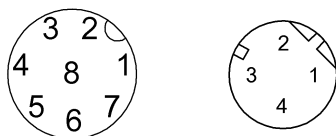
Рабочее расстояние	50...1000 mm
--------------------	--------------

### Remarks

Не нажимайте кнопку острыми инструментами.  
Комплектующие заказываются отдельно.  
Подробная информация: см. Руководство по эксплуатации.  
Только для областей применения по NFPA 79 (машины с напряжением питания до 600 В). Подходящие штекерные соединители при необходимости можно заказать в Balluff.  
При рабочем расстоянии 300 мм и более рекомендуется использовать внешнее освещение.  
Частота распознавания зависит от функции анализа результатов.  
Если соединительный штекер не используется, то защищайте его от пыли, грязи и жидкости. Защитный колпачок входит в комплект поставки.  
Дополнительная информация по MTTF или B10d содержится в сертификате MTTF / B10d

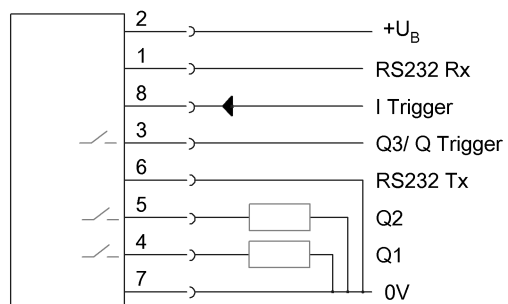
Указанное значение MTTF / B10d не гарантирует каких-либо свойств и/или срока службы; речь идет только об экспериментальных данных, не имеющих обязательного характера. Эти данные не продлевают срок давности по гарантийным претензиям и не влияют на него каким-либо иным образом.

### Connector Drawings



## Wiring Diagrams

Conn. "PWR IO"



Conn. "To PC"

