

# IMI12-04BPOVU2S

IMI

ИНДУКТИВНЫЕ ДАТЧИКИ ПРИБЛИЖЕНИЯ

**SICK**  
Sensor Intelligence.



### Информация для заказа

Тип	Артикул
IMI12-04BPOVU2S	1093894

**Входит в объем поставки:** BEF-MU-M12N (2)

Другие варианты исполнения устройства и аксессуары → [www.sick.com/IMI](http://www.sick.com/IMI)

Изображения могут отличаться от оригинала



### Подробные технические данные

#### Характеристики

<b>Тип корпуса</b>	Цилиндрический с резьбой
<b>Размер резьбы</b>	M12 x 1
<b>Диаметр</b>	Ø 12 mm
<b>Расстояние срабатывания <math>S_n</math></b>	4 mm
<b>Расстояние срабатывания обеспечено <math>S_a</math></b>	3,24 mm
<b>Монтаж</b>	Вровень
<b>Частота переключения</b>	100 Hz
<b>Тип подключения</b>	Кабель, 3-жильный, 2 m
<b>Переключающий выход</b>	PNP
<b>Функция выхода</b>	Нормально закрытый
<b>Электрическое исполнение</b>	Пост. ток, 3-проводный
<b>Тип защиты</b>	IP68, IP69K <sup>1)</sup>
<b>Особые свойства</b>	Активная площадь из нержавеющей стали V2A, Устойчивость к воздействию охлаждающих и смазочных материалов

<sup>1)</sup> Согласно EN 60529.

#### Механика/электроника

<b>Напряжение питания</b>	10 V DC ... 30 V DC
<b>Остаточная пульсация</b>	≤ 10 % <sup>1)</sup>
<b>Падение напряжения</b>	≤ 2 V <sup>2)</sup>
<b>Потребление тока</b>	10 mA <sup>3)</sup>
<b>Задержка готовности</b>	≤ 300 ms

<sup>1)</sup> От  $U_V$ .

<sup>2)</sup> При I max.

<sup>3)</sup> Без нагрузки.

<sup>4)</sup> От Sr.

<b>Гистерезис</b>	1 % ... 20 %
<b>Воспроизводимость</b>	≤ 2 % <sup>4)</sup>
<b>Отклонение температуры (от S<sub>r</sub>)</b>	≤ 10 %
<b>ЭМС</b>	Согласно EN 60947-5-2
<b>Постоянный ток I<sub>a</sub></b>	≤ 200 mA
<b>Материал кабеля</b>	Полиуретан
<b>Поперечное сечение кабеля</b>	0,34 mm <sup>2</sup>
<b>Диаметр провода</b>	Ø 4,5 mm
<b>Защита от короткого замыкания</b>	✓
<b>Защита от инверсии полярности</b>	✓
<b>Подавление импульса включения</b>	✓
<b>Ударопрочность и виброустойчивость</b>	100 г/5 мс/500 циклов; 150 г/1 млн циклов; 10...55 Гц, 1 мм/55...500 Гц/60 г
<b>Диапазон температур при работе</b>	-25 °C ... +75 °C
<b>Материал корпуса</b>	Нержавеющая сталь, V2A (1.4305)
<b>Материал, активная поверхность</b>	Нержавеющая сталь, V2A (1.4305)
<b>Длина корпуса</b>	58,8 mm
<b>Полезная длина резьбы</b>	54,7 mm
<b>Макс. момент затяжки</b>	≤ 32 Nm
<b>Комплект поставки</b>	Крепёжная гайка, нержавеющая сталь V2A, с блокирующим зубчатым зацеплением (2 шт.)
<b>Класс защиты</b>	III
<b>№ файла UL</b>	E181493

1) От U<sub>y</sub>.

2) При I max.

3) Без нагрузки.

4) От S<sub>r</sub>.

### Коэффициенты редукции

<b>Примечание</b>	Значения являются ориентировочными и могут изменяться
<b>Сталь St37 (Fe)</b>	Ок. 1
<b>Нержавеющая сталь (V2A)</b>	Ок. 0,67
<b>Алюминий (Al)</b>	Ок. 0,71
<b>Медь (Cu)</b>	Ок. 0,51
<b>Латунь (Ms)</b>	Ок. 0,8

### Указания по установке

<b>Примечание</b>	Соответствующие графические материалы см. в разд. «Указания по установке»
<b>B</b>	12 mm
<b>C</b>	12 mm
<b>D</b>	25 mm
<b>F</b>	32 mm

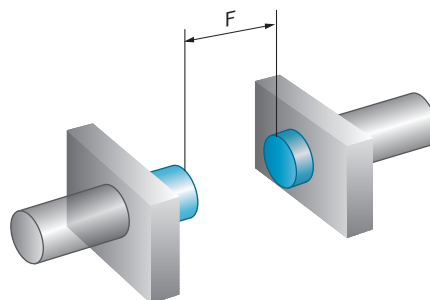
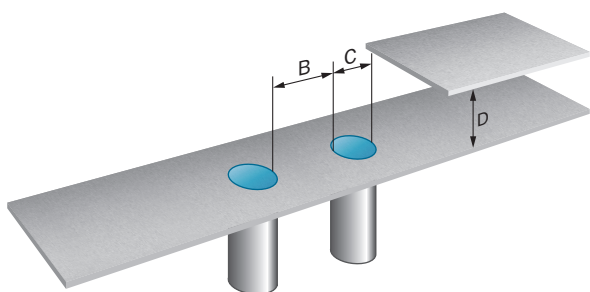
### Классификации

<b>ECl@ss 5.0</b>	27270101
<b>ECl@ss 5.1.4</b>	27270101

<b>ECl@ss 6.0</b>	27270101
<b>ECl@ss 6.2</b>	27270101
<b>ECl@ss 7.0</b>	27270101
<b>ECl@ss 8.0</b>	27270101
<b>ECl@ss 8.1</b>	27270101
<b>ECl@ss 9.0</b>	27270101
<b>ETIM 5.0</b>	EC002714
<b>ETIM 6.0</b>	EC002714
<b>UNSPSC 16.0901</b>	39122230

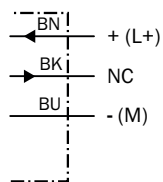
### Указания по установке

Монтаж заподлицо

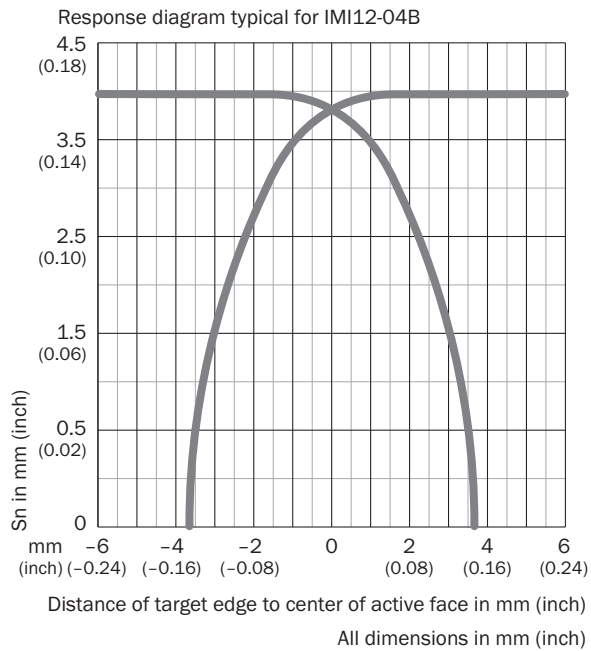


### Схема соединений

Cd-003

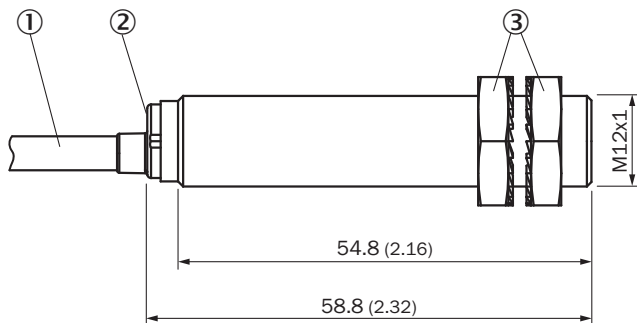


### Кривая срабатывания



### Габаритный чертеж (Размеры, мм)


IM12 Inox, вровень с плоскостью






- ① Соединение
- ② Светодиодный индикатор
- ③ Крепёжная гайка (2 шт.); размер под ключ 17, нержавеющая сталь V2A

### Рекомендуемые аксессуары

Другие варианты исполнения устройства и аксессуары → [www.sick.com/IMI](http://www.sick.com/IMI)

	Краткое описание	Тип	Артикул
Разъемы и кабели			
	Головка А: разъем "мама", M12, 4-контактный, прямой Головка В: - Кабель: без экрана	DOS-1204-GN	6028357

	Краткое описание	Тип	Артикул
	Головка A: разъем "мама", M12, 4-контактный, Угловые отражатели Головка B: - Кабель: без экрана	DOS-1204-WN	6028358
	Головка A: Разъем, M12, 4-контактный, прямой Головка B: - Кабель: без экрана	STE-1204-GN	6028359
	Головка A: Разъем, M12, 4-контактный, прямой Головка B: - Кабель: без экрана Спаренный штекер с двумя кабельными вводами	STE-1204-TN	6028360

## ОБЗОР КОМПАНИИ SICK

Компания SICK – ведущий производитель интеллектуальных датчиков и комплексных решений для промышленного применения. Уникальный спектр продукции и услуг формирует идеальную основу для надежного и эффективного управления процессами, защиты людей от несчастных случаев и предотвращения нанесения вреда окружающей среде.

Мы обладаем солидным опытом в самых разных отраслях и знаем все о ваших технологических процессах и требованиях. Поэтому, благодаря интеллектуальным датчикам, мы в состоянии предоставить именно то, что нужно нашим клиентам. В центрах прикладного применения в Европе, Азии и Северной Америке системные решения тестируются и оптимизируются под нужды заказчика. Все это делает нас надежным поставщиком и партнером по разработке.

Всеобъемлющий перечень услуг придает завершенность нашему ассортименту: SICK LifeTime Services оказывает поддержку на протяжении всего жизненного цикла оборудования и гарантирует безопасность и производительность.

**Вот что для нас значит термин «Sensor Intelligence».**

## РЯДОМ С ВАМИ В ЛЮБОЙ ТОЧКЕ МИРА:

Контактные лица и представительства → [www.sick.com](http://www.sick.com)