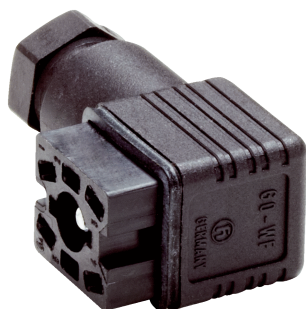




DO-1406-W

SICK
Sensor Intelligence.



Информация для заказа

| Тип | Артикул |
|------------|---------|
| DOS-1406-W | 6006685 |

Другие варианты исполнения устройства и аксессуары → www.sick.com/

Подробные технические данные

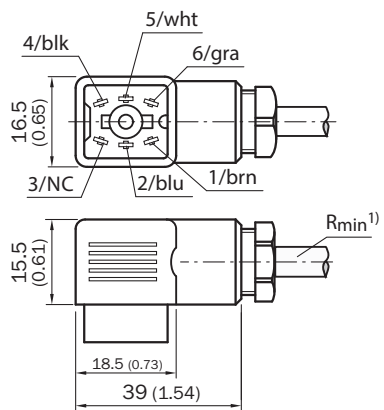
Технические характеристики

| | |
|--|---|
| Группа принадлежностей | Разъемы и кабели |
| Серия принадлежностей | Готовые к сборке штекерные соединители |
| Вид разъема, конец А | Разъём "мама", Q6, 6-контактный, Угловые отражатели, АС-кодировка |
| Компоненты для подключения | Соединение пайкой |
| Материал штекерного соединителя | РА 66 |
| Цвет штекерного соединителя | Черный |
| Экранирование | Без экрана |
| Допустимый диаметр провода | 4 mm ... 7,5 mm |
| Допустимое сечение провода | 0,14 mm ² ... 0,5 mm ² |
| Расчетное напряжение | ≤ 250 V AC |
| Допустимая нагрузка по току | 6 A |
| Тип защиты | IP65 |
| Рабочая температура | Головка -40 °C ... +90 °C |

Классификации

| | |
|-----------------------|----------|
| ECl@ss 5.0 | 27279290 |
| ECl@ss 5.1.4 | 27279290 |
| ECl@ss 6.0 | 27279221 |
| ECl@ss 6.2 | 27279221 |
| ECl@ss 7.0 | 27440104 |
| ECl@ss 8.0 | 27440104 |
| ECl@ss 8.1 | 27440104 |
| ECl@ss 9.0 | 27440102 |
| ETIM 5.0 | EC002635 |
| ETIM 6.0 | EC002635 |
| UNSPSC 16.0901 | 39121421 |

Габаритный чертеж (Размеры, мм)



① Мин. радиус изгиба при динамическом применении $R_{min} = 20$ диаметров провода

ОБЗОР КОМПАНИИ SICK

Компания SICK – ведущий производитель интеллектуальных датчиков и комплексных решений для промышленного применения. Уникальный спектр продукции и услуг формирует идеальную основу для надежного и эффективного управления процессами, защиты людей от несчастных случаев и предотвращения нанесения вреда окружающей среде.

Мы обладаем солидным опытом в самых разных отраслях и знаем все о ваших технологических процессах и требованиях. Поэтому, благодаря интеллектуальным датчикам, мы в состоянии предоставить именно то, что нужно нашим клиентам. В центрах прикладного применения в Европе, Азии и Северной Америке системные решения тестируются и оптимизируются под нужды заказчика. Все это делает нас надежным поставщиком и партнером по разработке.

Всеобъемлющий перечень услуг придает завершенность нашему ассортименту: SICK LifeTime Services оказывает поддержку на протяжении всего жизненного цикла оборудования и гарантирует безопасность и производительность.

Вот что для нас значит термин «Sensor Intelligence».

РЯДОМ С ВАМИ В ЛЮБОЙ ТОЧКЕ МИРА:

Контактные лица и представительства → www.sick.com