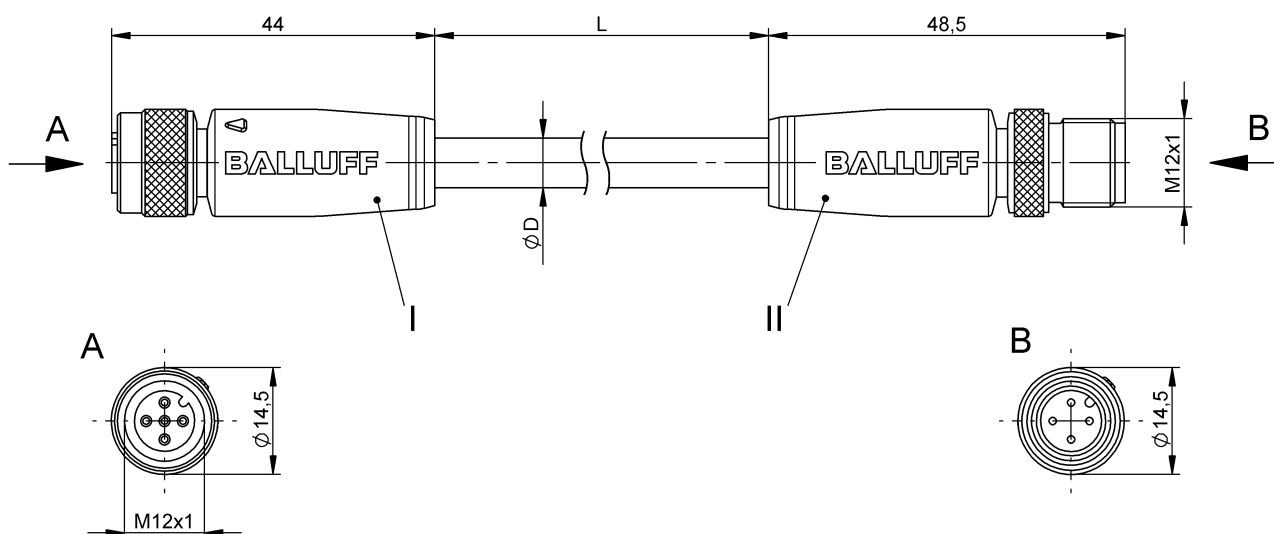


Соединительные провода  
**BCC M415-M414-3A-305-PS0434-030**  
 Код заказа: BCC0C8L

# BALLUFF



4MT5  
(CYJV CABLE ASSEMBLY)



## Electrical connection

|   |   |
|---|---|
| Диаметр кабеля D                                    | 4.70 mm ±0.15 mm  |
| Кабель  | PUR экранир. черный, 3 м, пригодность для тяговых цепей       |
| Кабель, радиус изгиба мин., гибкая прокладка        | 10 x D  |
| Кабель, радиус изгиба мин., фиксированная прокладка | 5 x D   |
| Кабель, циклы изгиба, мин                           | 2 млн.  |
| Количество проводников                              | 4   |
| Разъем 1  | M12x1-Гнездо, прямой, 5--конт., А-с кодированием              |
| Разъем 2  | M12x1-Штекер, прямой, 4--конт., А-с кодированием              |
| Сечение проводника                                  | 0.34 mm <sup>2</sup>  |
| Система   | с бесшовной экструд. оболочкой/с бесшовной экструд. оболочкой |

## Electrical data

|                                   |                   |
|-----------------------------------|-------------------|
| Номинальный ток (40 °C)           | 4.0 A             |
| Рабочее напряжение U <sub>b</sub> | 250 VDC / 250 VAC |

## Environmental conditions

|   |             |
|---|-------------|
| Степень защиты                              | IP67/IP67   |
| Температура кабеля, гибкая прокладка        | -25...80 °C |
| Температура кабеля, тяговая цепь            | -25...60 °C |
| Температура кабеля, фиксированная прокладка | -50...80 °C |

## General data

|   |                     |
|---|---------------------|
| Разрешение на эксплуатацию/конформность | cULus<br>E~<br>WEEE |
|---|---------------------|

## Material

|                                    |                         |
|------------------------------------|-------------------------|
| Кабель, экранирование              | Медное плетение, лужен. |
| Материал держателя контактов       | PUR/PUR                 |
| Материал контактов                 | Бронза/Латунь           |
| Материал корпуса                   | PUR/PUR                 |
| Материал накидной гайки            | Латунь                  |
|                                    | никелир./Латунь         |
|                                    | никелир.                |
| Материал оболочки кабеля           | PUR                     |
| Материал оболочки кабеля, указание | экранир.                |

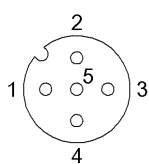
## Mechanical data

|   |                               |
|---|-------------------------------|
| Длина кабеля L                                      | 3.00 m                        |
| Момент затяжки кабельного соединителя               | 0,6 Нм / 0,6 Нм               |
| Оболочка кабеля, цвет                               | черный                        |
| Свойства кабеля                                     | пригодность для тяговых цепей |
| Скорость перемещения, макс., тяговая цепь           | 200 m/min                     |
| Ускорение, макс., тяговая цепь                      | 5 m/s <sup>2</sup>            |
| Ход перемещения по вертикали, макс., тяговая цепь   | 2 м                           |
| Ход перемещения по горизонтали, макс., тяговая цепь | 5 м                           |

## Remarks

Конструкция кабеля по UL-AWM 20549  
Не содержит галоген согласно DIN-VDE 0472 часть 815  
без содержания силикона  
Невоспламеняемость по UL FT2  
Степень защиты по IEC 60529, только в свинченном состоянии с ответной частью  
360° экранирование на гайке с прямой накаткой

## Connector Drawings



I

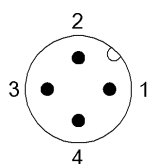
Конт. 1: коричневый

Конт. 2: белый

Конт. 3: синий

Конт. 4: черн.

Конт. 5: не занят



II

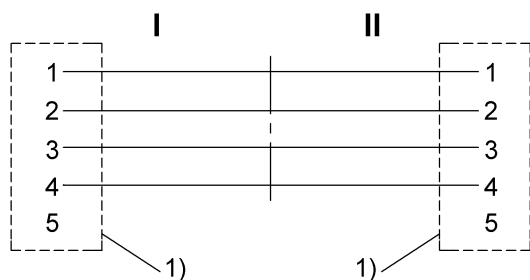
Конт. 1: коричневый

Конт. 2: белый

Конт. 3: синий

Конт. 4: черн.

## Wiring Diagrams



1) Экран на накидную гайку