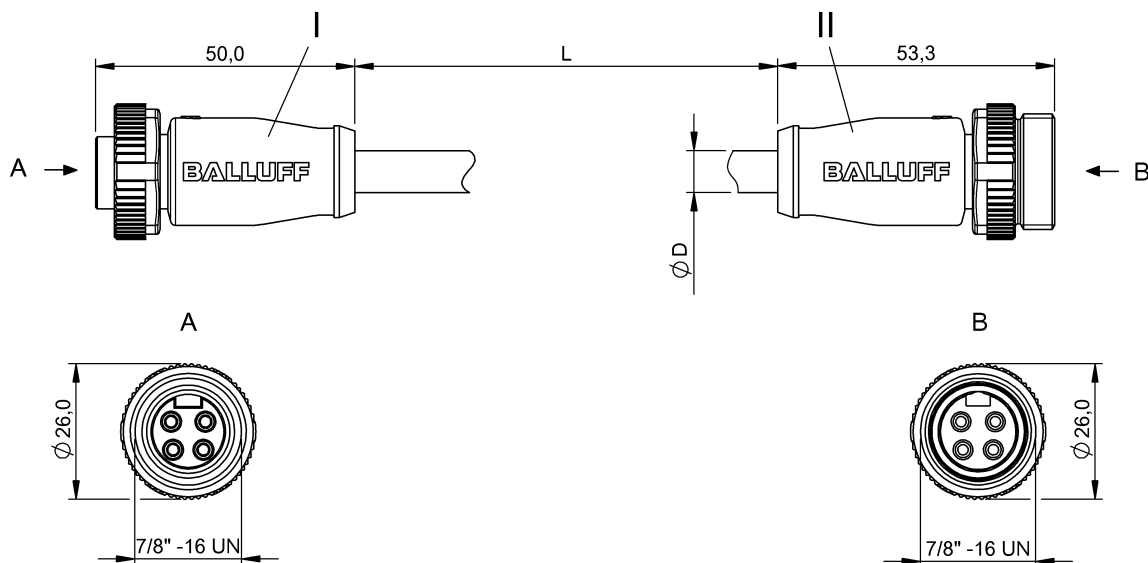


Соединительные провода
BCC A314-A314-30-304-PX04A5-400
 Код заказа: BCC0J9W

BALLUFF



4MT5
(CYJV CABLE ASSEMBLY)

Electrical connection

| | |
|---|---|
| Диаметр кабеля D | 8.00 mm ±0.20 mm |
| Кабель | PUR черный, 40.00 m, пригодность для тяговых цепей |
| Кабель, радиус изгиба мин., гибкая прокладка | 10 x D |
| Кабель, радиус изгиба мин., фиксированная прокладка | 7,5 x D |
| Кабель, циклы изгиба, мин | 5 млн. |
| Количество проводников | 4 |
| Разъем 1 | 7/8"-Гнездо, прямой, 4--конт. |
| Разъем 2 | 7/8"-Штекер, прямой, 4--конт. |
| Сечение проводника | 1.5 mm ² |
| Система | с бесшовной экструд. оболочкой/с бесшовной экструд. оболочкой |

Electrical data

| | |
|-----------------------------------|-------------------|
| Номинальный ток (40 °C) | 10.0 A |
| Рабочее напряжение U _b | 300 VDC / 300 VAC |

Environmental conditions

| | |
|---|-----------------------|
| Степень защиты | IP67, IP68/IP67, IP68 |
| Температура кабеля, гибкая прокладка | -20...80 °C |
| Температура кабеля, фиксированная прокладка | -50...80 °C |

General data

| | |
|---|---------------------|
| Разрешение на эксплуатацию/конформность | cULus E~ WEEE |
|---|---------------------|

Material

| | |
|------------------------------|---|
| Материал держателя контактов | PUR/PUR |
| Материал контактов | Латунь/Латунь |
| Материал корпуса | PUR/PUR |
| Материал накидной гайки | литой под давлением цинковый сплав/литой под давлением цинковый сплав |
| Материал оболочки кабеля | PUR |

Mechanical data

| | |
|---|-------------------------------|
| Длина кабеля L | 40.00 m |
| Момент затяжки кабельного соединителя | 1,5 Нм / 1,5 Нм |
| Оболочка кабеля, цвет | черный |
| Свойства кабеля | пригодность для тяговых цепей |
| Скорость перемещения, макс., тяговая цепь | 300 m/min |
| Ускорение, макс., тяговая цепь | 5 m/s ² |
| Ход перемещения по горизонтали, макс., тяговая цепь | 20 м |

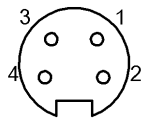
Output/Interface

| | |
|---------------------|--|
| Переключающий выход | действующий по принципу "исключающего ИЛИ" |
|---------------------|--|

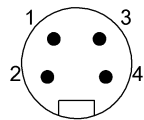
Remarks

Конструкция кабеля по UL-AWM 20234
Не содержит галогенов
без содержания силикона
Не поддерживающий горение
Степень защиты по IEC 60529, только в свинченном состоянии с ответной частью

Connector Drawings



I
Конт. 1: коричневый
Конт. 2: белый
Конт. 3: синий
Конт. 4: черн.



II
Конт. 1: коричневый
Конт. 2: белый
Конт. 3: синий
Конт. 4: черн.

Wiring Diagrams

