



PNS125-079

**SICK**  
Sensor Intelligence.



### Информация для заказа

Тип	Артикул
PNS125-079	1019428

Другие варианты исполнения устройства и аксессуары → [www.sick.com/](http://www.sick.com/)

### Подробные технические данные

#### Технические характеристики

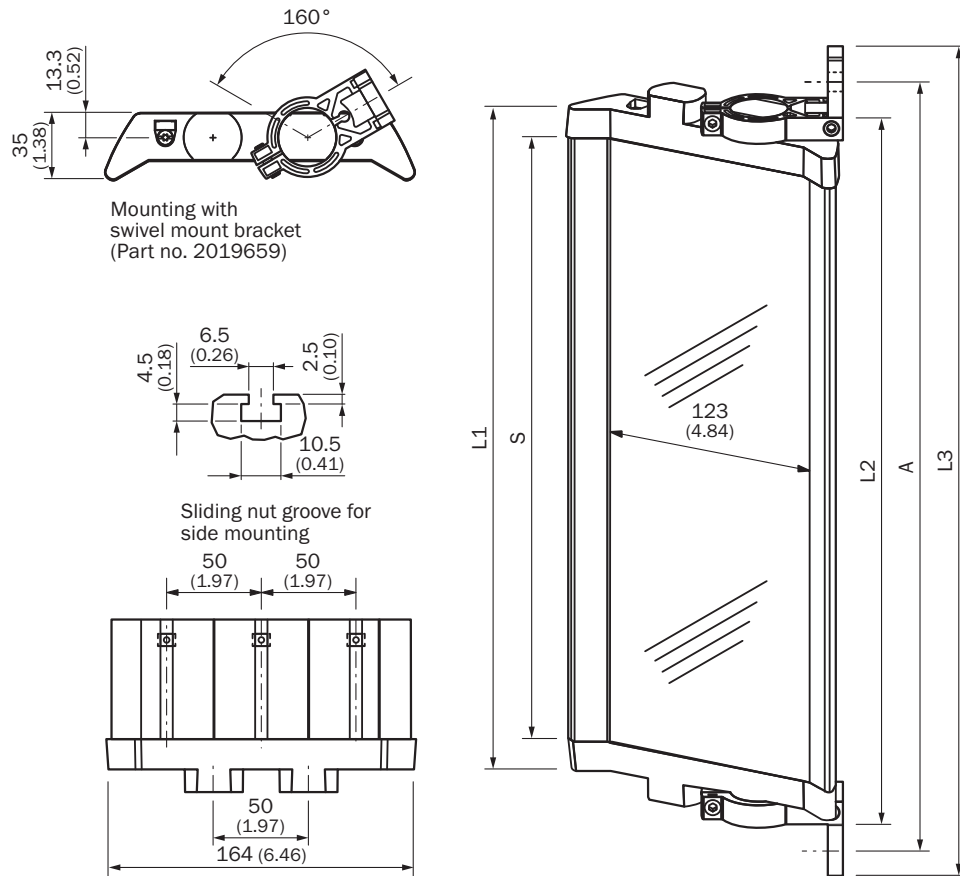
<b>Группа принадлежностей</b>	Отражающие зеркала
<b>Описание</b>	Горизонтальное отражение
<b>Расстояние срабатывания от... до</b>	4 m ... 15 m
<b>Предназначено для высоты защитного поля</b>	150 mm ... 750 mm
<b>Материал зеркала</b>	Стекло
<b>Комплект поставки</b>	В том числе крепежный комплект Swivel Mount

#### Классификации

<b>ECl@ss 5.0</b>	27279207
<b>ECl@ss 5.1.4</b>	27279207
<b>ECl@ss 6.0</b>	27279207
<b>ECl@ss 6.2</b>	27279207
<b>ECl@ss 7.0</b>	27279207
<b>ECl@ss 8.0</b>	27279207
<b>ECl@ss 8.1</b>	27279207
<b>ECl@ss 9.0</b>	27273605
<b>ETIM 5.0</b>	EC002467
<b>ETIM 6.0</b>	EC002467
<b>UNSPSC 16.0901</b>	39111827

Габаритный чертеж (Размеры, мм)

PNS125



	L1	L2	L3	A
340	372	396	460	440
490	522	546	610	590
640	672	696	760	740
790	822	846	910	890
940	972	996	1060	1040
1090	1122	1146	1210	1190
1240	1272	1296	1360	1340
1390	1422	1446	1510	1490
1540	1572	1596	1660	1640
1690	1722	1746	1810	1790
1840	1872	1896	1960	1940
1990	2022	2046	2110	2090
2140	2172	2196	2260	2240

## ОБЗОР КОМПАНИИ SICK

Компания SICK – ведущий производитель интеллектуальных датчиков и комплексных решений для промышленного применения. Уникальный спектр продукции и услуг формирует идеальную основу для надежного и эффективного управления процессами, защиты людей от несчастных случаев и предотвращения нанесения вреда окружающей среде.

Мы обладаем солидным опытом в самых разных отраслях и знаем все о ваших технологических процессах и требованиях. Поэтому, благодаря интеллектуальным датчикам, мы в состоянии предоставить именно то, что нужно нашим клиентам. В центрах прикладного применения в Европе, Азии и Северной Америке системные решения тестируются и оптимизируются под нужды заказчика. Все это делает нас надежным поставщиком и партнером по разработке.

Всеобъемлющий перечень услуг придает завершенность нашему ассортименту: SICK LifeTime Services оказывает поддержку на протяжении всего жизненного цикла оборудования и гарантирует безопасность и производительность.

**Вот что для нас значит термин «Sensor Intelligence».**

## РЯДОМ С ВАМИ В ЛЮБОЙ ТОЧКЕ МИРА:

Контактные лица и представительства → [www.sick.com](http://www.sick.com)