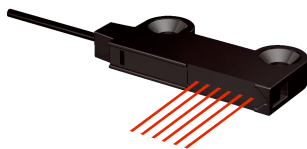


LL3-TZ09

LL3

ОПТОВОЛОКОННЫЙ КАБЕЛЬ

SICK
Sensor Intelligence.



Информация для заказа

Тип	Артикул
LL3-TZ09	5326598

Другие варианты исполнения устройства и аксессуары → www.sick.com/LL3

Подробные технические данные

Характеристики

Тип устройства	Оптоволоконный кабель
Принцип работы	Система на пересечение луча
Для оптоволоконного датчика	GLL170(T), WLL180T
Длина оптоволоконна	2.000 mm
Материал, волокно	Polymethylmethacrylat (PMMA)
Материал оболочки	Polyethylen (PE)
Материал, головка оптоволоконного кабеля	Медно-цинковый сплав (CuZn)
Наружный диаметр, соединение кабелепровода оптоволоконного кабеля	1,3 mm
Оптоволоконный кабель, укорачиваемый	✓ ¹⁾
Форма головки оптоволоконного кабеля	Конструкция плоской формы, Преломление 90°, Array
Ширина матрицы	11 mm
Расположение волокна	Многоволоконный кабель: линейное расположение
Структура сердечника	16 x Ø 0,265 mm Многоволоконный кабель: линейное расположение
Радиус изгиба, оптоволоконный кабель	1 mm
Угол излучения < 60°	Да
Совместимость с инфракрасным световым излучением (1450 нм)	Нет
Диапазон температур при работе	-40 °C ... +55 °C
Область применения	Очень гибкий (статическая нагрузка), Контроль зоны
Гибкое/эластичное волокно (радиус изгиба 1–4 мм)	Да
Требуется переходные концевые гильзы	Да
Угол излучения	17,62°
Встроенная линза	Да
Минимальный диаметр объекта	0,25 mm ²⁾
Входит в комплект поставки	Переходные гильзы, переходные гильзы BF-WLL160-13 (1,3 мм), устройство для резки оптоволоконных кабелей FC (5304141), щелевая диафрагма 2 x 2
Совместимость с насадочными линзами	Нет

¹⁾ В комплект поставки входит устройство для резки оптоволоконного кабеля FC.

²⁾ Наименьший распознаваемый объект был определен при оптимальном расстоянии измерения и оптимальной настройке.

Механика/электроника

Радиус изгиба, оптоволоконный кабель	1 mm
Диапазон температур при работе	-40 °C ... +55 °C

Классификации

ECI@ss 5.0	27270905
ECI@ss 5.1.4	27270905
ECI@ss 6.0	27270905
ECI@ss 6.2	27270905
ECI@ss 7.0	27270905
ECI@ss 8.0	27270905
ECI@ss 8.1	27270905
ECI@ss 9.0	27270905
ETIM 5.0	EC002651
ETIM 6.0	EC002651
UNSPSC 16.0901	39121528

Дальность сканирования с WLL180T

Режим работы 16 мкс	1.300 mm
Режим работы 70 мкс	2.500 mm
Режим работы 250 мкс	3.000 mm
Режим работы 2 мс	4.000 mm
Режим работы 8 мс	4.000 mm

Дальность сканирования с GLL170

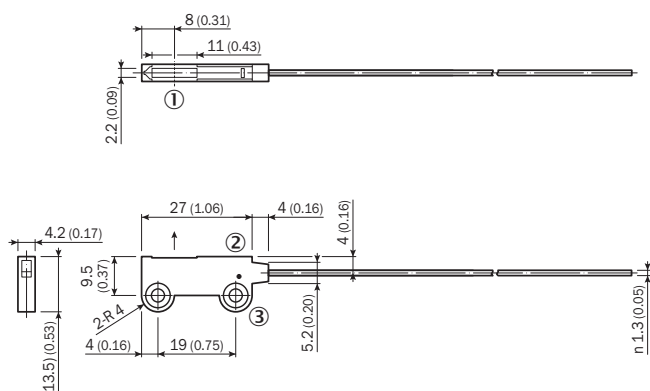
Режим работы 250 мкс	2.000 mm
-----------------------------	----------

Дальность сканирования с GLL170T

Режим работы 50 мкс	2.000 mm
Режим работы 250 мкс	2.500 mm

Габаритный чертеж (Размеры, мм)

LL3-TZ09



ОБЗОР КОМПАНИИ SICK

Компания SICK – ведущий производитель интеллектуальных датчиков и комплексных решений для промышленного применения. Уникальный спектр продукции и услуг формирует идеальную основу для надежного и эффективного управления процессами, защиты людей от несчастных случаев и предотвращения нанесения вреда окружающей среде.

Мы обладаем солидным опытом в самых разных отраслях и знаем все о ваших технологических процессах и требованиях. Поэтому, благодаря интеллектуальным датчикам, мы в состоянии предоставить именно то, что нужно нашим клиентам. В центрах прикладного применения в Европе, Азии и Северной Америке системные решения тестируются и оптимизируются под нужды заказчика. Все это делает нас надежным поставщиком и партнером по разработке.

Всеобъемлющий перечень услуг придает завершенность нашему ассортименту: SICK LifeTime Services оказывает поддержку на протяжении всего жизненного цикла оборудования и гарантирует безопасность и производительность.

Вот что для нас значит термин «Sensor Intelligence».

РЯДОМ С ВАМИ В ЛЮБОЙ ТОЧКЕ МИРА:

Контактные лица и представительства → www.sick.com