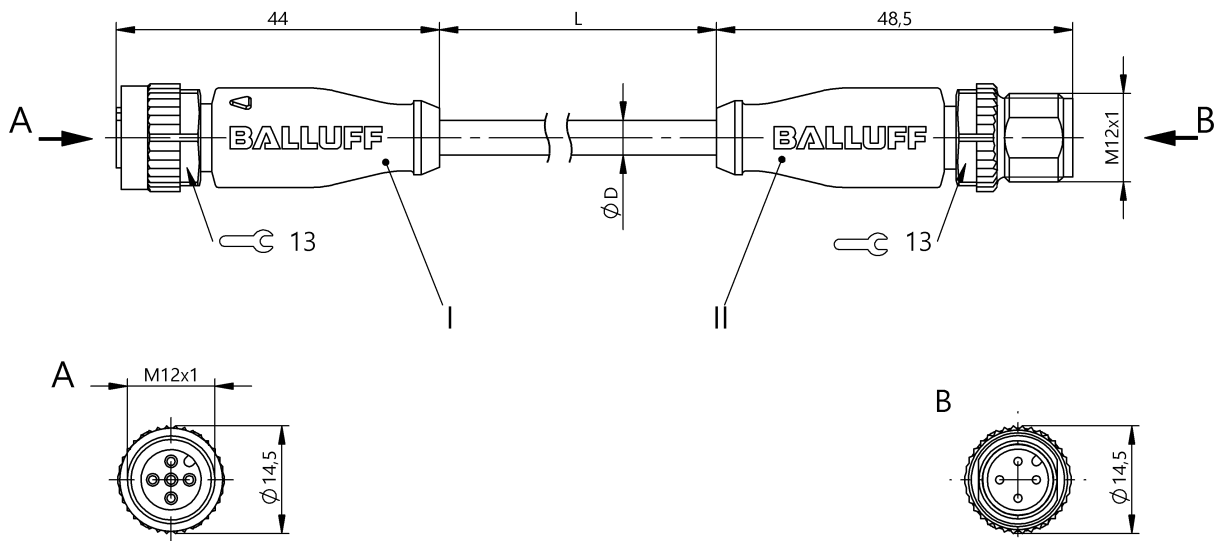


Соединительные провода  
**BCC M415-M414-3A-607-PX44T2-010**  
 Код заказа: BCC05NC

**BALLUFF**



4MT5  
(CYJV CABLE ASSEMBLY)

### Display/Operation

Индикация рабочего напряжения	СД зеленый / нет
Функциональный индикатор (конт. 4)	СД желтый

### Electrical connection

Диаметр кабеля D	4.70 mm ±0.20 mm
Кабель	PUR желтый, 1.00 m, пригодность для тяговых цепей
Кабель, радиус изгиба мин., гибкая прокладка	10 x D
Кабель, радиус изгиба мин., фиксированная прокладка	5 x D
Кабель, циклы изгиба, мин	5 млн.
Количество проводников	4
Разъем 1	M12x1-Гнездо, прямой, 5--конт., A-с кодированием
Разъем 2	M12x1-Штекер, прямой, 4--конт., A-с кодированием
Сечение проводника	22 AWG
Система	с бесшовной экструд. оболочкой/с бесшовной экструд. оболочкой

### Electrical data

Номинальный ток (40 °C)	4.0 A
Провод, номинальное напряжение =, макс.	300 V
Провод, номинальное напряжение ~, макс.	300 V
Рабочее напряжение U <sub>b</sub>	30 V=

### Environmental conditions

Степень защиты	IP67, IP68, IP69K/IP67, IP68, IP69K
Температура кабеля UL, макс., гибкая прокладка	80 °C
Температура кабеля UL, макс., фиксированная прокладка	80 °C
Температура кабеля, гибкая прокладка	-25...90 °C
Температура кабеля, тяговая цепь	-25...60 °C
Температура кабеля, фиксированная прокладка	-50...90 °C

### General data

Разрешение на эксплуатацию/конформность	CE cULus E~ WEEE
---	---------------------------

### Material

Материал держателя контактов	PUR/PUR
Материал контактов	Бронза/Латунь
Материал корпуса	PUR/PUR
Материал накидной гайки	литой под давлением цинковый сплав/литой под давлением цинковый сплав
Материал оболочки кабеля	PUR

Соединительные провода  
**BCC M415-M414-3A-607-PX44T2-010**  
 Код заказа: BCC05NC

**BALLUFF**

**Mechanical data**

Длина кабеля L	1.00 m
Момент затяжки кабельного соединителя	0,6 Нм / 0,6 Нм
Оболочка кабеля, цвет	желтый
Свойства кабеля	пригодность для тяговых цепей
Скорость перемещения, макс., тяговая цепь	200 m/min
Ускорение, макс., тяговая цепь	5 m/s <sup>2</sup>

Ход перемещения по вертикали, макс., тяговая цепь	2 м
Ход перемещения по горизонтали, макс., тяговая цепь	5 м

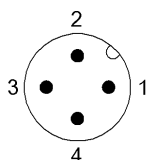
**Output/Interface**

Переключающий выход	NPN замыкающий/ размыкающий контакт (NO/NC), действующий по принципу «исключающего ИЛИ»
---------------------	--

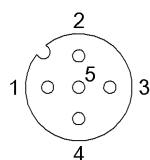
**Remarks**

Простой кабель: допуск по UL+CSA, UL-AWM Style 21198 или 20549  
 Не содержит галоген согласно DIN-VDE 0472 часть 815  
 Невоспламеняемость по FT1  
 Степень защиты по IEC 60529 или ISO 20653, только в свинченном состоянии с ответной частью.

**Connector Drawings**

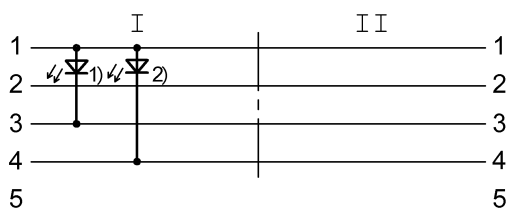


II  
 Конт. 1: коричневый  
 Конт. 2: белый  
 Конт. 3: синий  
 Конт. 4: черн.



I  
 Конт. 1: коричневый  
 Конт. 2: белый  
 Конт. 3: синий  
 Конт. 4: черн.  
 Конт. 5: не занят

**Wiring Diagrams**



1) СД зеленый = индикация работы  
 2) СД желтый = работа