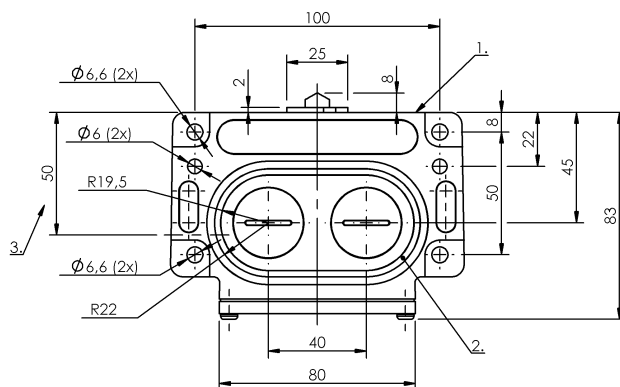
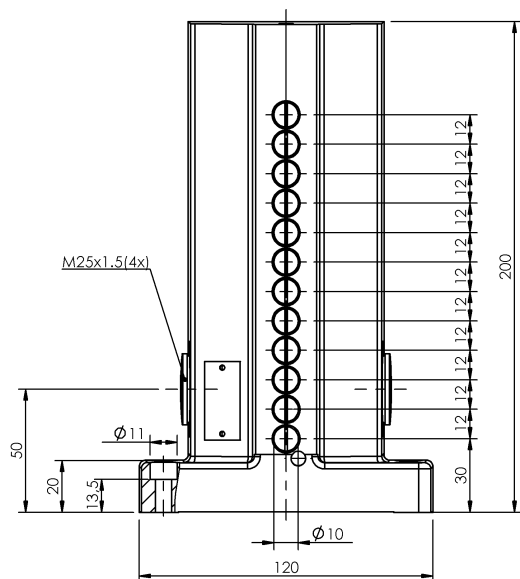


Кулачковые выключатели
BNS 819-D12-D12-100-10
 Код заказа: BNS00NL

BALLUFF



1) Опорная кромка, 2) Уплотнительное кольцо, 3) Кабельный ввод



Display/Operation

Индикация функций 1-12. Точка переключения: нет

Electrical connection

Тип разъема 1-12. Точка переключения:
 Винтовая клемма

Electrical data

Длительный ток 1-12. Точка переключения: 6 A
 Расчетное рабочее напряжение Ue 1-12. Точка переключения: 250 В~
 Функция переключения, механическая с гальванической развязкой
 Двухконтурный переключатель
 один замыкатель и один
 размыкатель
 Двойное прерывание
 Частота переключения 1-12. Точка переключения: 300/
 мин

Environmental conditions

Степень защиты IP67
 Температура окружающей среды -5...85 °C

Functional safety

V10d (EN ISO 13849-1) BSE 30.0: 30 млн. циклов
 переключения

General data

Базовый стандарт IEC 60947-5-1
 Исполнение Щелчковый контакт
 Переключатель DIN DIN 43697
 Принцип действия 1-12. Точка переключения:
 механический
 Разрешение на эксплуатацию/
 конформность CE
 CCC
 CSA
 WEEE

Material

Материал контактов 1-12. Точка переключения:
 Чистое серебро,позолоч.
 Материал корпуса Алюминий
 Материал корпуса, защита
 поверхности анодирован.
 Материал толкателя 1-12. Точка переключения:
 Высококачественная сталь
 (1.4034)

Кулачковые выключатели
BNS 819-D12-D12-100-10
Код заказа: BNS00NL

BALLUFF

Mechanical data

Количество точек переключения	12 крыш
Направление приближения	продольно, параллельно привинчиваемой поверхности
Переключающий элемент	1-12. Точка переключения: BSE 30.0
Размеры	120 x 200 x 83 мм
Расстояние до толкателя, 1-я точка переключения	30 mm
Расстояние от кулачка до опорной кромки	1-12. Точка переключения: 4.50...5.00 mm
Скорость трогания с места	1-12. Точка переключения: 40 m/min

Срок службы, механич.

1-12. Точка переключения: 30
млн. циклов переключения

Усилие переключения

1-12. Точка переключения: 20 N
вертикально

Установка

2 Резьбовых выхода M25

Фланец, ввод

1-12-я точка переключения:
крыша

Форма толкателя

Range/Distance

Воспроизводимость

1-12. Точка переключения:
±0.002 mm

Расстояние между точками переключения

12 mm

Wiring Diagrams

BSE 30.0

