

SSL-2J04-H20ME

SICK
Sensor Intelligence.



Информация для заказа

Тип	Артикул
SSL-2J04-H20ME	6063701

Другие варианты исполнения устройства и аксессуары → www.sick.com/

Подробные технические данные

Технические характеристики

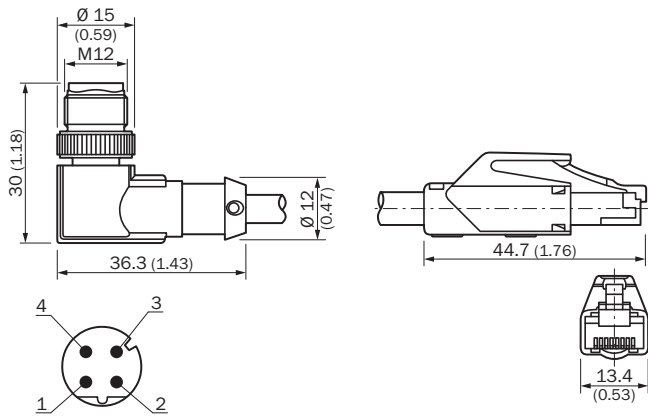
Группа принадлежностей	Разъемы и кабели
Серия принадлежностей	Соединительные кабели
Вид разъема, конец А	Разъем, M12, 4-контактный, Угловые отражатели, D-кодир.
Вид разъема, конец В	Разъем, RJ45, 8-контактный, прямой
Материал стопорной гайки	CuZn, с никелировкой
Момент затяжки	0,4 Nm
Кабель	20 м, 4 жилы, CAT5, CAT5e, PUR, без галогенов
Материал оболочки	PUR, без галогенов
Цвет оболочки	Синий
Диаметр провода	Ø 6,4 mm
Сечение провода	2 x 2 x 0,14 мм ²
Экранирование	С экраном
Радиус изгиба	
В подвижном состоянии	> 8 диаметров кабеля
При неподвижной прокладке	> 4 диаметров провода при неподвижной прокладке
Тип сигнала	Ethernet
Свойства передачи	CAT5
Скорость передачи данных	≤ 100 Mbit/s
Тип защиты	(M12) IP67
Описание	Головка А: штекер, M12, 4-контактный, угловой, D-кодированный, головка В: штекер, RJ45, 8-контактный, прямой кабель: полиуретан, без галогенов, экранированный, 2 x 2 x 0,14 мм ² , Ø 6,4 мм
Рабочая температура	
В подвижном состоянии	-20 °C ... +80 °C
При неподвижной прокладке	-40 °C ... +80 °C
Головка	-25 °C ... +90 °C

Классификации

ECl@ss 5.0	19030312
ECl@ss 5.1.4	19030312
ECl@ss 6.0	27060304
ECl@ss 6.2	27060304
ECl@ss 7.0	27060304

ECI@ss 8.0	27060304
ECI@ss 8.1	27060304
ECI@ss 9.0	27060304
ETIM 5.0	EC000830
ETIM 6.0	EC000830
UNSPSC 16.0901	26121604

Габаритный чертеж (Размеры, мм)



ОБЗОР КОМПАНИИ SICK

Компания SICK – ведущий производитель интеллектуальных датчиков и комплексных решений для промышленного применения. Уникальный спектр продукции и услуг формирует идеальную основу для надежного и эффективного управления процессами, защиты людей от несчастных случаев и предотвращения нанесения вреда окружающей среде.

Мы обладаем солидным опытом в самых разных отраслях и знаем все о ваших технологических процессах и требованиях. Поэтому, благодаря интеллектуальным датчикам, мы в состоянии предоставить именно то, что нужно нашим клиентам. В центрах прикладного применения в Европе, Азии и Северной Америке системные решения тестируются и оптимизируются под нужды заказчика. Все это делает нас надежным поставщиком и партнером по разработке.

Всеобъемлющий перечень услуг придает завершенность нашему ассортименту: SICK LifeTime Services оказывает поддержку на протяжении всего жизненного цикла оборудования и гарантирует безопасность и производительность.

Вот что для нас значит термин «Sensor Intelligence».

РЯДОМ С ВАМИ В ЛЮБОЙ ТОЧКЕ МИРА:

Контактные лица и представительства → www.sick.com