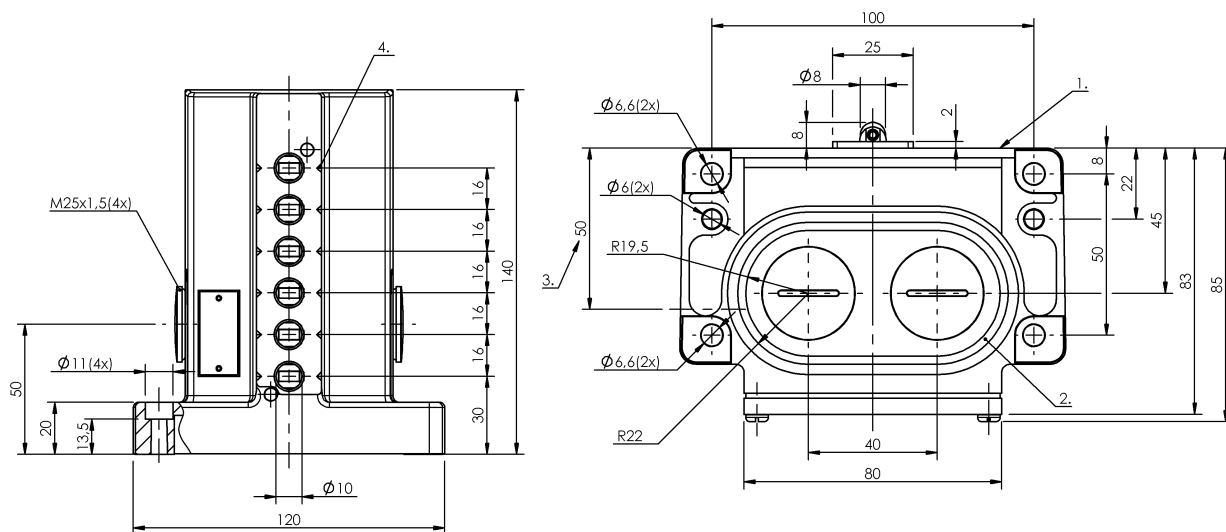


Кулачковые выключатели  
**BNS 813-D06-R16-100-22-06**  
 Код заказа: BNS015H

**BALLUFF**



1) Опорная кромка, 2) Уплотнительное кольцо, 3) Кабельный ввод, 4) Марк. Безопасн. точка переключения



### Display/Operation

Индикация функций 1-6. Точка переключения: нет

### Electrical connection

Тип разъема 1-6. Точка переключения:  
Винтовая клемма

### Electrical data

Длительный ток 1-6. Точка переключения: 6 А  
 Расчетное рабочее напряжение Ue 1-6. Точка переключения: 250 В~  
 Частота переключения 1-6. Точка переключения: 160/мин

### Environmental conditions

Степень защиты IP67  
 Температура окружающей среды -5...85 °C

### Functional safety

B10d (EN ISO 13849-1) BSE 85: 1 млн. циклов переключения

### General data

Базовый стандарт IEC 60947-5-1  
 Исполнение Безопасность DIN EN 60204-1  
 Переключатель DIN DIN 43697  
 Принцип действия 1-6. Точка переключения:  
механический  
 Разрешение на эксплуатацию/конформность CE  
CSA  
WEEE

### Material

Материал контактов 1-6. Точка переключения:  
Чистое серебро  
 Материал корпуса Алюминий  
 Материал корпуса, защита поверхности анодирован.  
 Материал толкателя 1-6. Точка переключения:  
Высококачественная сталь (1.4034)

Кулачковые выключатели  
**BNS 813-D06-R16-100-22-06**  
Код заказа: BNS015H

# BALLUFF

## Mechanical data

Количество точек переключения	6 роликов
Направление приближения	продольно, параллельно привинчиваемой поверхности
Переключающий элемент	1-6. Точка переключения: BSE 85
Расстояние от кулачка до опорной кромки	1-6. Точка переключения: 4.50...5.00 mm
Скорость трогания с места	1-6. Точка переключения: 60 m/ min

## Срок службы, механич.

1-6. Точка переключения: 1 млн.  
циклов переключения

## Усилие переключения

1-6. Точка переключения: 30 N

## Установка

вертикально

## Фланец, ввод

2 Резьбовых выхода M25

## Форма толкателя

1-6-я точка переключения:  
ролик

## Range/Distance

### Воспроизводимость

1-6. Точка переключения:  $\pm 0.02$   
mm

## Wiring Diagrams

BSE 85

