



SYL-8204-G0M11-X2

SICK
Sensor Intelligence.



Информация для заказа

Тип	Артикул
SYL-8204-G0M11-X2	6055012

Другие варианты исполнения устройства и аксессуары → www.sick.com/

Подробные технические данные

Технические характеристики

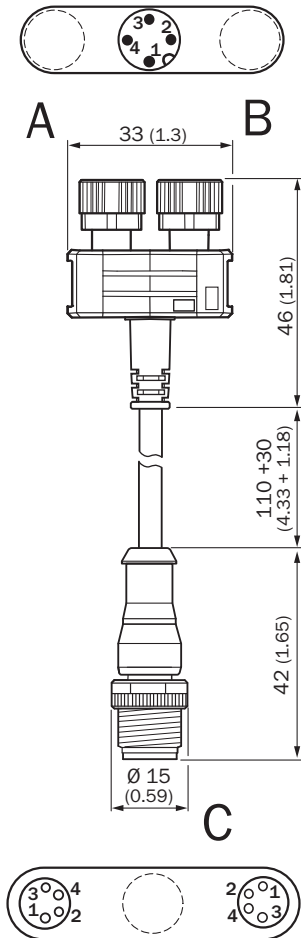
Серия принадлежностей	Y-образный распределитель
Вид разъема, конец А	Разъем, M12, 4-контактный, А-кодированный
Вид разъема, конец В	Разъём "мама", M8, 4-контактный
Вид разъема, конец С	Разъём "мама", M8, 4-контактный
Тип сигнала	Кабель датчик/пускатель
Соединительный кабель	0,11 м, PVC
Материал кабеля	PVC
Сечение провода	0,34 мм ²
Материал, гайка с накаткой головка А	CuZn, с никелировкой
Материал, гайка с накаткой головка В	Цинковое литье под давлением, латунное покрытие
Материал, гайка с накаткой головка С	CuZn, с никелировкой
Размер под ключ	9 (M8), 13 (M12)
Момент затяжки	0,4 Нм (M8), 0,6 Нм (M12)
Экранирование головки	Без экрана
Расчетное напряжение	≤ 30 V DC
Расчетное импульсное напряжение	0,8 kV
Допустимая нагрузка по току	4 А
Степень загрязнения	3
Примечание	Тройник Slimline, 2 втулки M8 + штекер M12 с кабелем
Рабочая температура	-5 °C, -30 °C ... +80 °C, +80 °C, в подвижном состоянии, при неподвижной прокладке
Тип защиты	IP67
Описание	Y-распределитель, 2 розетки M8, 4-конт., прямые, 0,11 м кабель ПВХ, 1 штекер M12, 4-конт., прямой, для соединения датчика SICK с датчиком SICK Smart; розетка с латунным покрытием (А): дополнительный датчик; розетка с цинковым покрытием (В): Smart Sensor; штекер с цинковым покрытием (С): IO-Link Master/ PLC
Рабочая температура	Головка -25 °C ... +80 °C

Классификации

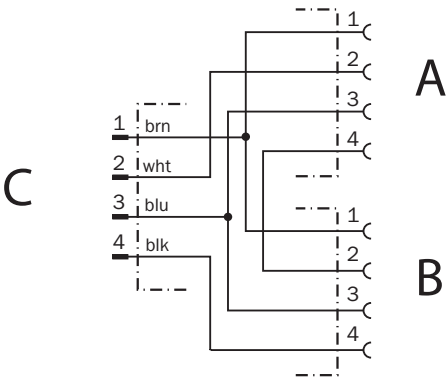
ECl@ss 5.0	27279201
ECl@ss 5.1.4	27279201
ECl@ss 6.0	27279201
ECl@ss 6.2	27279201
ECl@ss 7.0	27279201

ECI@ss 8.0	27279201
ECI@ss 8.1	27279201
ECI@ss 9.0	27440108
ETIM 5.0	EC002585
ETIM 6.0	EC002585
UNSPSC 16.0901	31163032

Габаритный чертеж (Размеры, мм)



Anschlusschema



ОБЗОР КОМПАНИИ SICK

Компания SICK – ведущий производитель интеллектуальных датчиков и комплексных решений для промышленного применения. Уникальный спектр продукции и услуг формирует идеальную основу для надежного и эффективного управления процессами, защиты людей от несчастных случаев и предотвращения нанесения вреда окружающей среде.

Мы обладаем солидным опытом в самых разных отраслях и знаем все о ваших технологических процессах и требованиях. Поэтому, благодаря интеллектуальным датчикам, мы в состоянии предоставить именно то, что нужно нашим клиентам. В центрах прикладного применения в Европе, Азии и Северной Америке системные решения тестируются и оптимизируются под нужды заказчика. Все это делает нас надежным поставщиком и партнером по разработке.

Всеобъемлющий перечень услуг придает завершенность нашему ассортименту: SICK LifeTime Services оказывает поддержку на протяжении всего жизненного цикла оборудования и гарантирует безопасность и производительность.

Вот что для нас значит термин «Sensor Intelligence».

РЯДОМ С ВАМИ В ЛЮБОЙ ТОЧКЕ МИРА:

Контактные лица и представительства → www.sick.com