



WLL170T-2P162

WLL170-2

ОПТОВОЛОКОННЫЕ ФОТОЭЛЕКТРИЧЕСКИЕ ДАТЧИКИ

SICK
Sensor Intelligence.



Изображения могут отличаться от оригинала



Информация для заказа

Тип	Артикул
WLL170T-2P162	6033963

Входит в объем поставки: BEF-WLL170 (1)

Другие варианты исполнения устройства и аксессуары → www.sick.com/WLL170-2

Подробные технические данные

Характеристики

Размеры (Ш x В x Г)	10,5 mm x 35,5 mm x 83,7 mm
Форма корпуса (выход света)	Прямоугольный
Дистанция работы, макс.	0 mm ... 1.500 mm, Система на пересечение луча ¹⁾
Расстояние срабатывания	0 mm ... 60 mm, Система отражения от объекта ^{2) 3)} 0 m ... 300 mm, Система на пересечение луча ⁴⁾
Фокус	⁵⁾
Вид излучения	Видимый красный свет
ИСТОЧНИК ИЗЛУЧЕНИЯ	Светодиод ⁶⁾
Угол излучения	Ок. 65° ⁵⁾
Длина волны	660 nm
Настройка	Кнопка настройки Кабель
Тип времени	Задержка выключения
Функцией времени	Выбирается ползунковым переключателем: ≤ 40 ms
Индикация	Светодиод

¹⁾ Оптоволоконный кабель LL3-TB02 и насадочная линза LL3-TA01.

²⁾ Белый объект — объект с коэффициентом диффузного отражения 90 % (на основе стандарта белого, DIN 5033), расстояние срабатывания зависит от оптоволоконного кабеля.

³⁾ LL3-DM01.

⁴⁾ LL3-TB01.

⁵⁾ См. данные оптоволоконного кабеля LL3.

⁶⁾ Средний срок службы: 100 000 ч при T_U = +25 °C.

Механика/электроника

Напряжение питания	10 V DC ... 30 V DC ¹⁾
Остаточная пульсация	10 % ²⁾
Потребление тока	30 mA ³⁾
Переключающий выход	PNP
Количество переключающих выходов	1
Тип переключения	СВЕТЛО/ТЕМНО
Тип переключения по выбору	Выбирается, через переключатель СВЕТЛО/ТЕМНО (L/D)
Выходной ток I_{макс.}	≤ 100 mA
Оценка	≤ 50 μs ⁴⁾
Частота переключения	10.000 Hz ⁵⁾
Вход	Калибровочный ввод
Тип подключения	Кабель, 4-жильный, 2 м ⁶⁾
Материал кабеля	PVC
Сечение провода	0,2 mm ²
Схемы защиты	A ⁷⁾ B ⁸⁾ C ⁹⁾ D ¹⁰⁾
Класс защиты	III
Вес	60 g
Материал корпуса	Пластик, ABS
Тип защиты	IP66 ¹¹⁾
Комплект поставки	Крепежный уголок BEF-WLL170
Диапазон температур при работе	-25 °C ... +55 °C
Диапазон температур при хранении	-40 °C ... +70 °C
№ файла UL	NRKH.E300503 & NRKH7.E300503

¹⁾ Предельные значения.

²⁾ Не допускается превышение или занижение допуска U_v.

³⁾ Без нагрузки.

⁴⁾ Продолжительность сигнала при омической нагрузке.

⁵⁾ При соотношении светло/темно 1:1.

⁶⁾ Запрещается деформировать кабель ниже 0 °C.

⁷⁾ A = подключения U_v с защитой от переплюсовки.

⁸⁾ B = входы и выходы с защитой от инверсии полярности.

⁹⁾ C = подавление импульсных помех.

¹⁰⁾ D = выходы с защитой от короткого замыкания.

¹¹⁾ При правильно подключенных оптоволоконных кабелях LL3 и закрытом защитном кожухе.

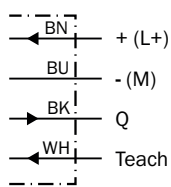
Классификации

ECl@ss 5.0	27270905
ECl@ss 5.1.4	27270905
ECl@ss 6.0	27270905
ECl@ss 6.2	27270905
ECl@ss 7.0	27270905

ECl@ss 8.0	27270905
ECl@ss 8.1	27270905
ECl@ss 9.0	27270905
ETIM 5.0	EC002651
ETIM 6.0	EC002651
UNSPSC 16.0901	39121528

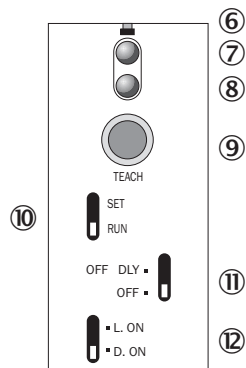
Схема соединений

Cd-093



Опции настройки

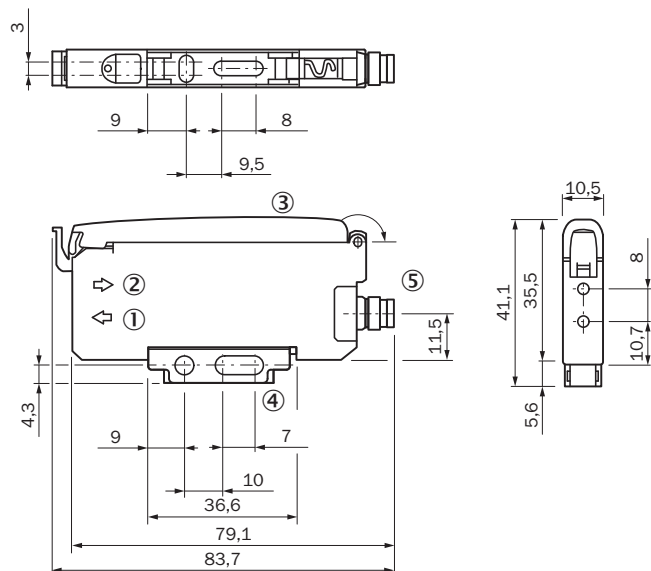
WLL170T-2



- ⑥ Штифты индикатора, введенные оптоволоконные кабели LL3
- ⑦ СД-индикатор оранжевый: дискретный выход активен
- ⑧ Индикатор приема зеленый: горит, если прием света $< 0,9$ или $> 1,1$ (порог срабатывания = 1)
- ⑨ Кнопка настройки
- ⑩ Переключатель режимов работы: «SET» (режим обучения) / «RUN» (работа датчиков)
- ⑪ Переключатель задержки выключения: «OFF DLY» (ВКЛ.) / «OFF» (ВЫКЛ.), 40 мс фиксированно
- ⑫ Переключатель «L.ON» (активация при наличии отраженного света) / «D.ON» (активация при отсутствии отраженного света)

Габаритный чертеж (Размеры, мм)



WLL170T-2



- ① Светодиод передатчика, монтаж оптоволоконных кабелей LL3 (волокно передатчика)
- ② Приемник, монтаж оптоволоконных кабелей LL3 (волокно приемника)
- ③ Откидной защитный кожух
- ④ Крепежный уголок, входит в комплект поставки
- ⑤ Соединение

Рекомендуемые аксессуары

Другие варианты исполнения устройства и аксессуары → www.sick.com/WLL170-2

	Краткое описание	Тип	Артикул
Крепежные уголки и пластины			
	Крепежный уголок, Оцинкованная сталь, без крепежного материала	BEF-WLL170	5306574
Прочие приспособления для монтажа			
	Законцовка шины для блочного монтажа, Нержавеющая сталь, вкл. крепежный материал	BEF-EB01-W190	5313011

ОБЗОР КОМПАНИИ SICK

Компания SICK – ведущий производитель интеллектуальных датчиков и комплексных решений для промышленного применения. Уникальный спектр продукции и услуг формирует идеальную основу для надежного и эффективного управления процессами, защиты людей от несчастных случаев и предотвращения нанесения вреда окружающей среде.

Мы обладаем солидным опытом в самых разных отраслях и знаем все о ваших технологических процессах и требованиях. Поэтому, благодаря интеллектуальным датчикам, мы в состоянии предоставить именно то, что нужно нашим клиентам. В центрах прикладного применения в Европе, Азии и Северной Америке системные решения тестируются и оптимизируются под нужды заказчика. Все это делает нас надежным поставщиком и партнером по разработке.

Всеобъемлющий перечень услуг придает завершенность нашему ассортименту: SICK LifeTime Services оказывает поддержку на протяжении всего жизненного цикла оборудования и гарантирует безопасность и производительность.

Вот что для нас значит термин «Sensor Intelligence».

РЯДОМ С ВАМИ В ЛЮБОЙ ТОЧКЕ МИРА:

Контактные лица и представительства → www.sick.com