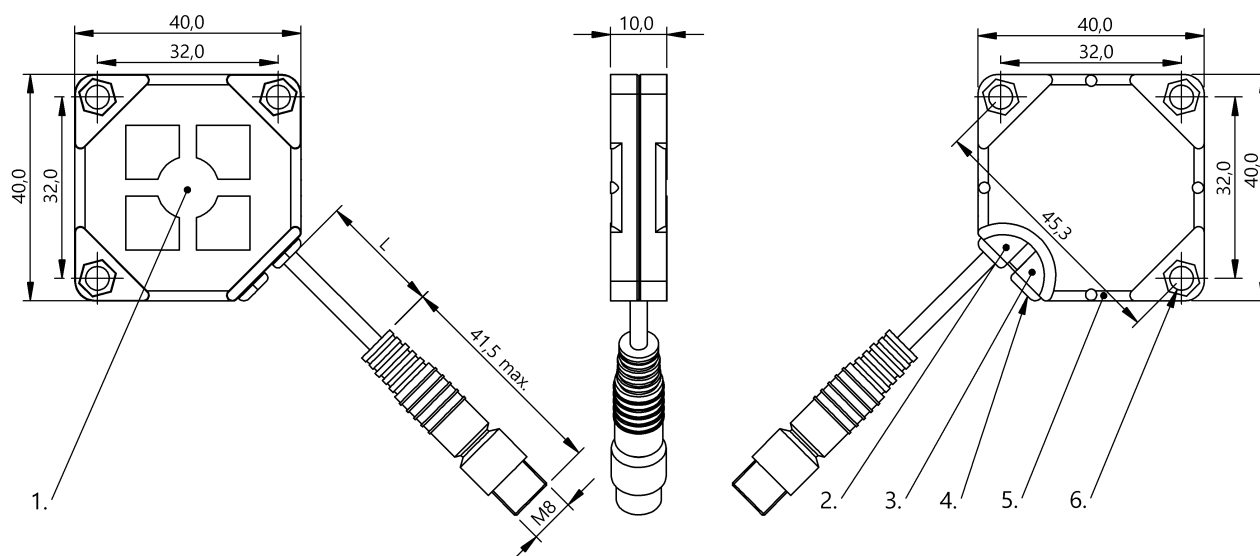


Емкостные датчики  
**BCS Q40BBAA-NOCFHC-EP00,3-GS49**  
 Код заказа: BCS0137

**BALLUFF**



1) Активная поверхность, 2) Индикатор напряжения питания зеленый, 3) Функциональный индикатор, желтый, 4) Потенциометр, 5) Крепление: кабельные стяжки, 6) Крепление: винт 3xM3



### Display/Operation

Индикация рабочего напряжения	да
Индикация функций	да

### Electrical connection

Диаметр кабеля D	3.00 mm
Длина кабеля L	0.3 m
Защита от короткого замыкания	да
Защита от переплюсовки	да
Разъем	Штекер M8x1, 3-контактный
С защитой от неправильного подключения	да

### Electrical data

Емкость нагрузки, макс., при Ue	10 µF
Задержка готовности Tv, макс.	200 ms
Категория применения	=-13
Остаточная волнистость, макс. (% от Ue)	10 %
Падение напряжения статич., макс.	2.5 V
Рабочее напряжение Ub	10...30 VDC
Расчетное напряжение изоляции Ui	75 V DC
Расчетное рабочее напряжение Ue=	24 V
Расчетный рабочий ток Ie	100 mA
Ток холостого хода Io, макс. при Ue	11.0 mA
Частота переключения	10 Гц

### Environmental conditions

Степень загрязнения	3
Степень защиты	IP67
Температура окружающей среды	-5...85 °C
Температура хранения	-25...70 °C

### Functional safety

MTTF (40°C)	441 a
-------------	-------

### General data

Базовый стандарт	IEC 60947-5-2
Дополнительные свойства	Электропроводные среды Компенсация налипшей пены и искажений от прилипающих сред
Комплект поставки	Руководство по монтажу Отвертка
Разрешение на эксплуатацию/конформность	CE cULus WEEE
Серия	Q40
Чувствительность	регулируется в зависимости от среды

Емкостные датчики  
**BCS Q40BBAA-NOCFHC-EP00,3-GS49**  
Код заказа: BCS0137

# BALLUFF

## Material

Активная поверхность, материал	PBT
Материал корпуса	PBT
Материал крышки	PBT
Материал оболочки	PUR

## Output/Interface

Переключающий выход	NPN размыкающий контакт (NC)
---------------------	------------------------------

## Mechanical data

Размеры	40 x 40 x 10 мм
Установка	заподлицо к внешней стенке резервуара

## Range/Distance

Температурный дрейф, макс. (% от Sr)	20 % [-5...55 °C]
--------------------------------------	-------------------

## Remarks

Противофазные коммутационные выходы нельзя включать параллельно.  
Указания для стандартных областей применения в водянистых средах:

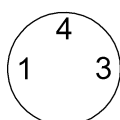
Датчики Smart Level юстируются на заводе под стандартные области применения. С этой настройкой датчики Smart Level подходят для определения водянистых сред без дополнительной юстировки через стеклянные и пластмассовые стенки. Заводская регулировка может автоматически стеклянные и пластмассовые стенки (от 0,5 до 6 мм) и компенсирует налипание пены, влаги и грязи в широких пределах внутри и снаружи резервуара. Особые области применения:

Датчики Smart Level можно использовать также в водянистых средах в прежде не разрешимых и критичных областях, как, например, в случае со стеклянными и пластмассовыми стенками толщиной более 6 мм. Для этого пользователь может изменить заводскую регулировку.

Дополнительная информация по MTTF или B10d содержится в сертификате MTTF / B10d

Указанное значение MTTF / B10d не гарантирует каких-либо свойств и/или срока службы; речь идет только об экспериментальных данных, не имеющих обязательного характера. Эти данные не продлевают срок давности по гарантийным претензиям и не влияют на него каким-либо иным образом.

## Connector Drawings



## Wiring Diagrams

