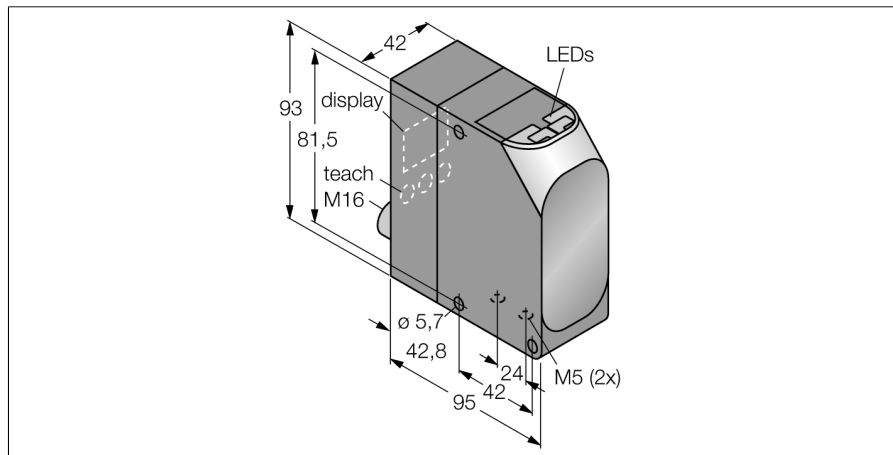


**Фотоэлектрический датчик
диффузионный датчик
лазерный таймер рабочего времени
LT7PIDQ**



- Разъем "папа", M16 x 0,75, 12-конт.
- Индикация интенсивности сигнала
- Класс лазера 1, инфракрасный, 900 нм
- Указатель во время программирования, лазер класса 2, видимый красный свет, 650 нм
- ЖК-дисплей
- Рабочее напряжение: 18...30 В DC
- Диапазоны гистерезиса и измерения можно настраивать по-отдельности
- Край аналогового выхода обратимый
- Выход для сигнализации неисправностей
- Серийный интерфейс RS422 или SSI совместимый

Тип	LT7PIDQ
Идент. №	3073439

Тип источника света	ИК
Длина волны	900 нм
Класс лазера	▲ 1
Повторяемость	8 мм
Диапазон	500...10000 мм
Температура окружающей среды	-10...+50 °C
Температура хранения	-30...+75 °C

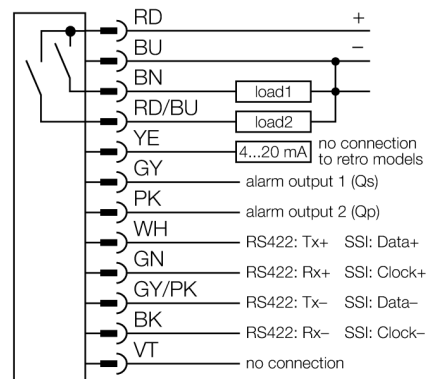
Рабочее напряжение	18...30 В =
Остаточная пульсация	< 10 % U _н
Защита от короткого замыкания	да
Выходная функция	2 × НО контакта, PNP/аналоговый выход
Тип аналогового выхода	4...20 мА
Токовый выход	4...20 мА
Частота переключения	≤ 400 Гц
Время отклика типовое	< 12 мс
Режим коммуникации	SSi

Approvals	CE
------------------	----

Конструкция	Прямоугольный, LT7
Размеры	95 мм x 42 мм x 93 мм
Материал корпуса	Пластмасса, ABS, Черный
Линза	пластмасса, акрил
Электрическое подключение	Разъемы, M16, ПВХ
Поперечное сечение кабеля	12 мм ²
Степень защиты	IP67

Специальные характеристики	Лазер
	Аналоговый
	Кнопка
Индикатор рабочего напряжения	светодиод, зел.
Индикация состояния переключения	светодиод, желтый

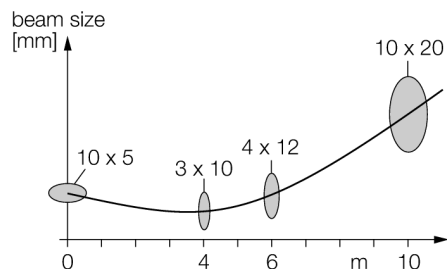
Схема подключения



Принцип действия

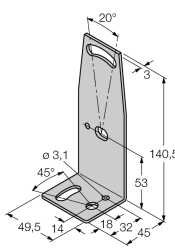
LT7 использует импульсную технологию измерения распространения сигнала и оснащен измерительным лазером (лазер класса 1) и лазером с видимым красным лучом (лазер класса 2) в качестве указателя. Лазер пульсирует один миллион раз в секунду. Микропроцессор регистрирует время прохождения одного импульса до объекта и обратно. Каждую миллисекунду тысяча импульсов достигают своей цели и соответствующее значение передается на выход.

Схема



**Фотоэлектрический датчик
 диффузионный датчик
 лазерный таймер рабочего времени
 LT7PIDQ**

Аксессуары

Наименование	Идент. №		Чертеж с размерами
SMBLT7F	3073712	Монтажные комплектующие к SMBLT7, для точной подстройки LT7, сталь холодной прокатки	
SMBLT7	3073711	Монтажные зажимы, нерж. сталь, для серии LT7	