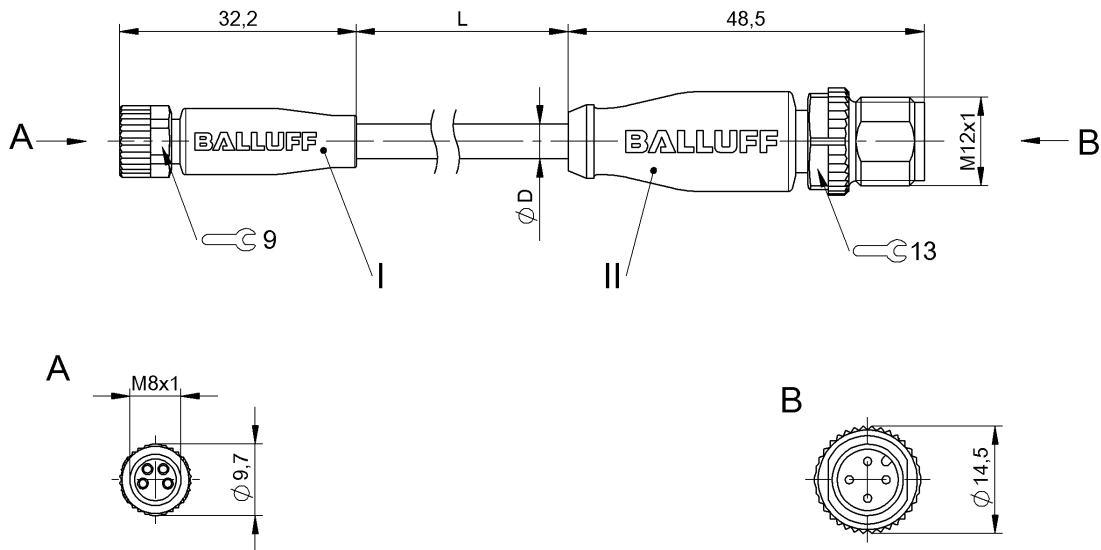


Соединительные провода
BCC M314-M414-3E-304-PX0434-050
 Код заказа: BCC03JZ

BALLUFF



4MT5
(CYJV CABLE ASSEMBLY)



Electrical connection

| | |
|---|---|
| Диаметр кабеля D | 4.70 mm ±0.20 mm |
| Кабель | PUR черный, 5 м, пригодность для тяговых цепей |
| Кабель, напряжение при кручении | ±180°/м |
| Кабель, радиус изгиба мин., гибкая прокладка | 10 x D |
| Кабель, радиус изгиба мин., фиксированная прокладка | 5 x D |
| Кабель, циклы изгиба, мин | 5 млн. |
| Количество проводников | 4 |
| Разъем 1 | M8x1-Гнездо, прямой, 4--конт., А-с кодированием |
| Разъем 2 | M12x1-Штекер, прямой, 4--конт., А-с кодированием |
| Сечение проводника | 0.34 mm ² |
| Система | с бесшовной экструд. оболочкой/с бесшовной экструд. оболочкой |

Electrical data

| | |
|-----------------------------------|-----------------|
| Номинальный ток (40 °C) | 4.0 A |
| Рабочее напряжение U _b | 60 VDC / 60 VAC |

Environmental conditions

| | |
|---|-------------------------------|
| Степень защиты | IP67, IP69K/IP67, IP68, IP69K |
| Температура кабеля UL, макс., гибкая прокладка | 80 °C |
| Температура кабеля UL, макс., фиксированная прокладка | 80 °C |
| Температура кабеля, гибкая прокладка | -25...90 °C |
| Температура кабеля, тяговая цепь | -25...60 °C |
| Температура кабеля, фиксированная прокладка | -50...90 °C |

General data

| | |
|---|---------------------------|
| Разрешение на эксплуатацию/конформность | CE cULus E~ WEEE |
|---|---------------------------|

Material

| | |
|------------------------------|---|
| Материал держателя контактов | PUR/PUR |
| Материал контактов | Бронза/Латунь |
| Материал корпуса | PUR/PUR |
| Материал накладной гайки | Литой под давлением цинковый сплав или латунь, никелир./ литой под давлением цинковый сплав |
| Материал оболочки кабеля | PUR |

Соединительные провода
BCC M314-M414-3E-304-PX0434-050
 Код заказа: BCC03JZ

BALLUFF

Mechanical data

| | |
|---|-------------------------------|
| Длина кабеля L | 5.00 m |
| Момент затяжки кабельного соединителя | 0,4 Нм / 0,6 Нм |
| Оболочка кабеля, цвет | черный |
| Свойства кабеля | пригодность для тяговых цепей |
| Скорость перемещения, макс., тяговая цепь | 200 m/min |

| | |
|---|--------------------|
| Ускорение, макс., тяговая цепь | 5 m/s ² |
| Ход перемещения по вертикали, макс., тяговая цепь | 5 м |
| Ход перемещения по горизонтали, макс., тяговая цепь | 5 м |

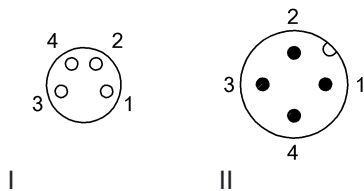
Output/Interface

| | |
|---------------------|--|
| Переключающий выход | действующий по принципу "исключающего ИЛИ" |
|---------------------|--|

Remarks

Конструкция кабеля по UL-AWM 20549
 Не содержит галоген согласно DIN-VDE 0472 часть 815 без содержания силикона
 Огнезащита по IEC 60332-2
 Степень защиты по IEC 60529 или ISO 20653, только в свинченном состоянии с ответной частью.

Connector Drawings



Wiring Diagrams

