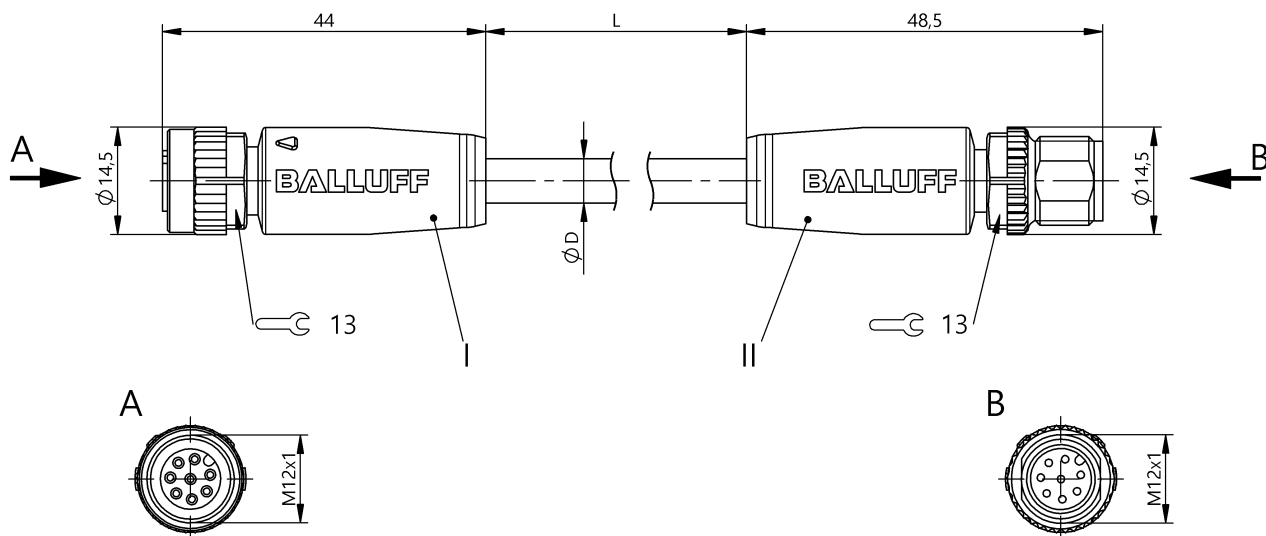


Соединительные провода  
**BCC M418-M418-3A-320-PX0825-400**  
 Код заказа: BCC0JL7

**BALLUFF**



4MT5  
(CYJV CABLE ASSEMBLY)

### Electrical connection

Диаметр кабеля D	6.00 mm ±0.20 mm
Кабель	PUR черный, 40.00 м, пригодность для тяговых цепей
Кабель, радиус изгиба мин., гибкая прокладка	10 x D
Кабель, радиус изгиба мин., фиксированная прокладка	5 x D
Кабель, циклы изгиба, мин	2 млн.
Количество проводников	8
Разъем 1	M12x1-Гнездо, прямой, 8--конт., А-с кодированием
Разъем 2	M12x1-Штекер, прямой, 8--конт., А-с кодированием
Сечение проводника	0.25 mm <sup>2</sup>
Система	с бесшовной экструд. оболочкой/с бесшовной экструд. оболочкой

### Electrical data

Номинальный ток (40 °C)	2.0 A
Рабочее напряжение U <sub>b</sub>	30 VDC / 30 VAC

### Environmental conditions

Степень защиты	IP67, IP68, IP69K/IP67, IP68, IP69K
Температура кабеля, гибкая прокладка	-25...80 °C
Температура кабеля, тяговая цепь	-25...60 °C
Температура кабеля, фиксированная прокладка	-50...80 °C

### General data

Разрешение на эксплуатацию/конформность	CE cULus E- WEEE
---	---------------------------

### Material

Материал держателя контактов	PUR/PUR
Материал контактов	Бронза/Латунь
Материал корпуса	PUR/PUR
Материал накладной гайки	литой под давлением цинковый сплав/литой под давлением цинковый сплав
Материал оболочки кабеля	PUR

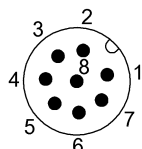
### Mechanical data

Длина кабеля L	40.00 м
Момент затяжки кабельного соединителя	0,6 Нм / 0,6 Нм
Оболочка кабеля, цвет	черный
Свойства кабеля	пригодность для тяговых цепей
Скорость перемещения, макс., тяговая цепь	200 м/мин
Ускорение, макс., тяговая цепь	5 м/с <sup>2</sup>
Ход перемещения по вертикали, макс., тяговая цепь	2 м
Ход перемещения по горизонтали, макс., тяговая цепь	5 м

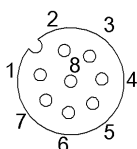
Remarks

Конструкция кабеля по UL-AWM 20549  
 Не содержит галоген согласно DIN-VDE 0472 часть 815  
 без содержания силикона  
 Огнезащита по IEC 60332-2  
 Степень защиты по IEC 60529 или ISO 20653, только в свинченном состоянии с ответной частью.

Connector Drawings



II  
 Конт. 1: белый  
 Конт. 2: коричневый  
 Конт. 3: зеленый  
 Конт. 4: желтый  
 Конт. 5: серый  
 Конт. 6: розовый  
 Конт. 7: синий  
 Конт. 8: красный



I  
 Конт. 1: белый  
 Конт. 2: коричневый  
 Конт. 3: зеленый  
 Конт. 4: желтый  
 Конт. 5: серый  
 Конт. 6: розовый  
 Конт. 7: синий  
 Конт. 8: красный

Wiring Diagrams

