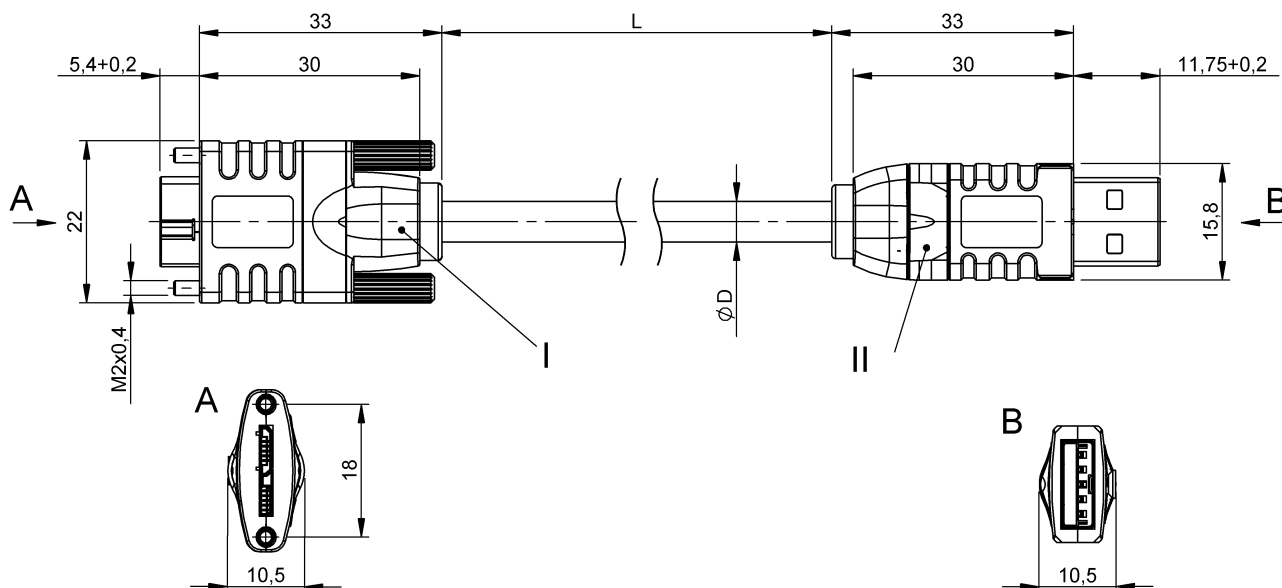


Соединительные провода
BCC U0AA-U019-90-736-Z19004-010
 Код заказа: BCC0KL9

BALLUFF



Electrical connection

Диаметр кабеля D	6.20 mm ±0.20 mm
Кабель	ПВХ экранир. черный, 1.00 m
Количество проводников	8
Разъем 1	USB 3.0 Micro-B-Штекер, прямой, 10--конт.
Разъем 2	USB 3.0 Standard-A-Штекер, прямой, 9--конт.
Сечение проводника	22 AWG/26 AWG/28 AWG
Система	с бесшовной экструд. оболочкой/с бесшовной экструд. оболочкой

Electrical data

Номинальный ток (40 °C)	0.1 A
Рабочее напряжение U _B	5 V=
Структура проводников	3x2 витые пары + 2

Environmental conditions

Степень защиты	IP20/IP20
Температура кабеля, фиксированная прокладка	-10...80 °C

General data

Разрешение на эксплуатацию/конформность	E~ WEEE
---	------------

Material

Материал оболочки кабеля	ПВХ
Материал оболочки кабеля, указание	экранир.

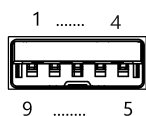
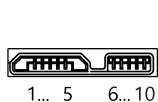
Mechanical data

Длина кабеля L	1.00 m
Оболочка кабеля, цвет	черный

Remarks

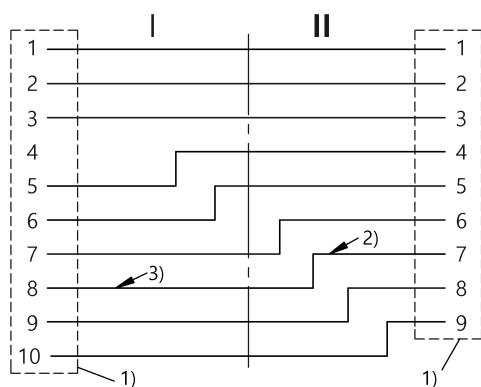
Степень защиты по IEC 60529 или ISO 20653, только в свинченном или вставленном состоянии с ответной частью.

Connector Drawings



I	Конт. 1: красный
Конт. 1: красный	PIN 2: white, pair 1
PIN 2: white, pair 1	PIN 3: green, pair 1
PIN 3: green, pair 1	Конт. 4: черн.
Конт. 4: не занят	Конт. 5: синий, пара 2
Конт. 5: черный	Конт. 6: желтый, пара 2
PIN 6: blue, pair 2	Конт. 7: экран
PIN 7: yellow, pair 2	PIN 8: violet, pair 3
Конт. 8: экран	PIN 9: orange, pair 3
PIN 9: violet, pair 3	
PIN10: orange, pair 3	

Wiring Diagrams



- 1) Shield 1 on housing
- 2) Shield 2 on PIN 7
- 3) Shield 2 on PIN 8