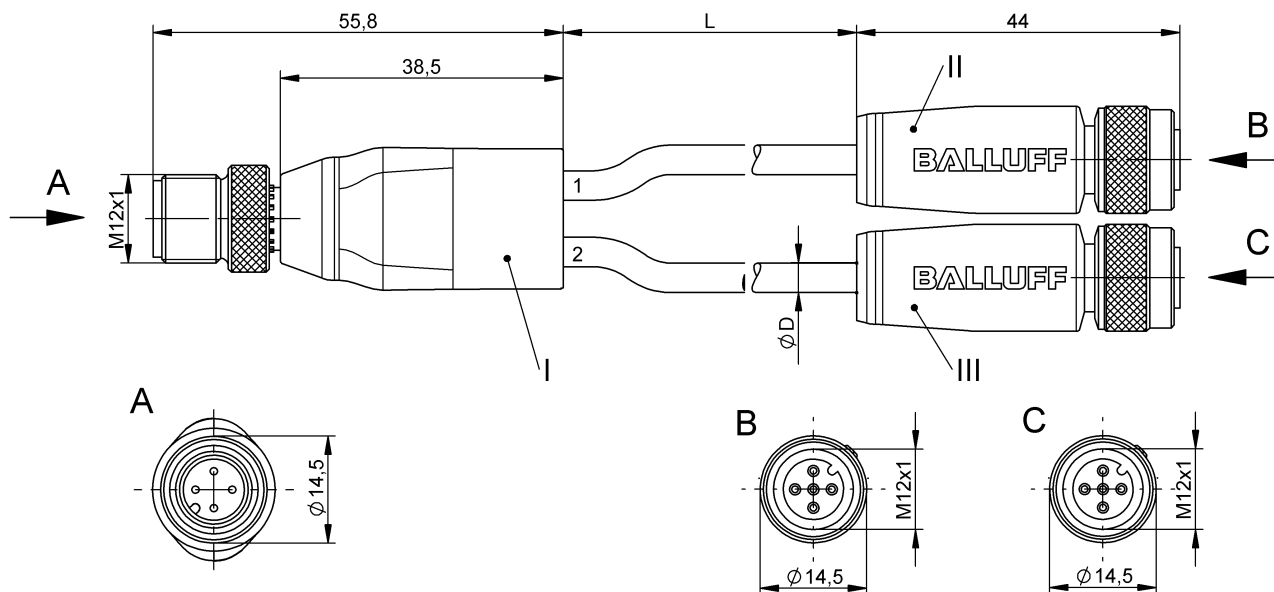


Y-образные разветвители
BCC W414-W415-W415-U2048-003
 Код заказа: BCC0EFF

BALLUFF



Basic features

Область применения	Область сварки
Разрешение на эксплуатацию/конформность	E~ WEEE

Electrical connection

Диаметр кабеля D	3.75 mm ±0.25 mm
Кабель, радиус изгиба мин., гибкая прокладка	15 x D
Кабель, радиус изгиба мин., фиксированная прокладка	7,5 x D
Количество контактов	4/5/5
Количество проводников	3/3
Разъем 01, исполнение	прямой
Разъем 02, исполнение	прямой
Разъем 03, исполнение	прямой
Разъем 1	M12x1-Штекер, прямой, 4--конт., А-с кодированием
Разъем 2	M12x1-Гнездо, прямой, 5--конт., А-с кодированием
Разъем 3	M12x1-Гнездо, прямой, 5--конт., А-с кодированием
Сечение проводника	0.34 mm ²
Система	с бесшовной экструд. оболочкой/с бесшовной экструд. оболочкой/с бесшовной экструд. оболочкой

Electrical data

Номинальный ток (40 °C)	4.0 A
Рабочее напряжение U _b	250 VDC / 250 VAC

Environmental conditions

Степень защиты	IP67, IP68, IP69K/IP67, IP68, IP69K
Температура кабеля, фиксированная прокладка	-100...200 °C

Material

Материал держателя контактов	PUR, специальный/PUR, специальный/PUR, специальный
Материал контактов	Латунь/Бронза/Бронза
Материал корпуса	PUR, специальный/PUR, специальный/PUR, специальный
Материал накидной гайки	Латунь с тефлоновым покрытием/ Латунь с тефлоновым покрытием/ Латунь с тефлоновым покрытием
Материал оболочки кабеля	FEP
Материал оболочки кабеля, указание	стойкий к сварочным искрам

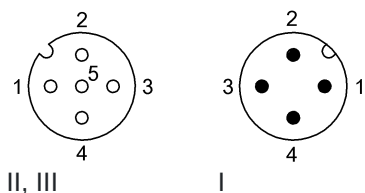
Mechanical data

Длина кабеля L	0.30 m
Момент затяжки кабельного соединителя	0,6 Нм / 0,6 Нм / 0,6 Нм
Оболочка кабеля, цвет	черный

Remarks

Степень защиты по IEC 60529, только в свинченном состоянии с ответной частью
Конструкция кабеля по UL-AWM 2749
Максимальная температура на наружной оболочке из-за сварочных брызг кратковременно 800°C.
Не поддерживающий горение

Connector Drawings



Wiring Diagrams

