

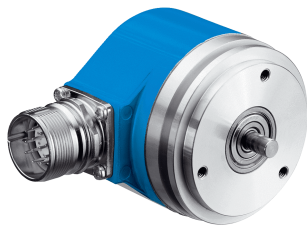


ARS60-A1A08192

ARS60 SSI/Parallel

АБСОЛЮТНЫЕ ЭНКОДЕРЫ

SICK
Sensor Intelligence.



Изображения могут отличаться от оригинала



Информация для заказа

Тип	Артикул
ARS60-A1A08192	1031453

Другие варианты исполнения устройства и аксессуары → www.sick.com/ARS60_SSI_Parallel

Подробные технические данные

Производительность

Количество шагов на один оборот, макс. (макс. разрешение)	8.192 (13 bit) Возможно любое количество шагов от 00002 до 32768 В виде обычного текста, всегда 5 позиций.
Допуски G	0,035°, 0,046° (бинарное значение шагов, небинарное значение шагов) ¹⁾
Повторяющееся стандартное отклонение σ_r	0,005° ²⁾

¹⁾ Согласно DIN ISO 1319-1, верхний и нижний допуск зависят от условий монтажа, указанное значение приводится для симметричного расположения, то есть отклонения в верхнем и нижнем направлении одинаковы.

²⁾ По DIN ISO 55350-13; 68,3 % измеренных величин не выходят за рамки указанного диапазона.

Интерфейсы

Интерфейс связи	SSI
Время инициализации	80 ms ¹⁾
SSI	<p>Параметрируемая кодовая характеристика</p> <p>CW (по часовой стрелке), C возрастанием, при вращении вала. По часовой стрелке, если смотреть в направлении A (см. размерный чертеж). если смотреть на вал, который вращается по часовой стрелке</p>

¹⁾ После истечения этого времени можно считывать действительные положения.

Электрические данные

Тип подключения	Разъем, M23, 12-контактный, радиальная
Напряжение питания	10 V DC ... 32 V DC
MTTFd: время до опасного выхода из строя	300 лет (EN ISO 13849-1) ¹⁾

¹⁾ Данный продукт является стандартным изделием, а не предохранительным устройством, в соответствии с директивой по машиностроению. Расчет на основе номинальной нагрузки компонентов, средней температуры окружающей среды 40 °C, частота применения 8760 ч./год. Все выходы из строя электрических систем рассматриваются как опасные выходы из строя. Более подробная информация приведена в документе № 8015532.

Механические данные

Механическое исполнение	Сплошной вал, Сервофланец
Диаметр вала	6 mm
Длина волны	10 mm
Вес	0,3 kg

Материал, корпус	Алюминиевое литье
Пусковой момент	0,25 Ncm
Рабочий крутящий момент	0,2 Ncm
Допустимая нагрузка на вал	20 N / радиальная 10 N / осевая
Момент инерции ротора	48 gcm ²
Срок службы подшипника	3,6 x 10 ⁹ оборотов
Угловое ускорение	≤ 500.000 rad/s ²

Данные окружающей среды

ЭМС	По EN 61000-6-2 и EN 61000-6-3 ¹⁾
Тип защиты	IP65, при установленном ответном штекере (согласно IEC 60529)
Допустимая относительная влажность воздуха	90 % (Образование конденсата на оптических сканирующих элементах не допускается)
Диапазон рабочей температуры	-20 °C ... +85 °C
Диапазон температуры при хранении	-40 °C ... +100 °C
Ударопрочность	50 g, 11 ms (согласно EN 60068-2-27)
Вибростойкость	20 g, 10 Hz ... 2.000 Hz (согласно EN 60068-2-6)

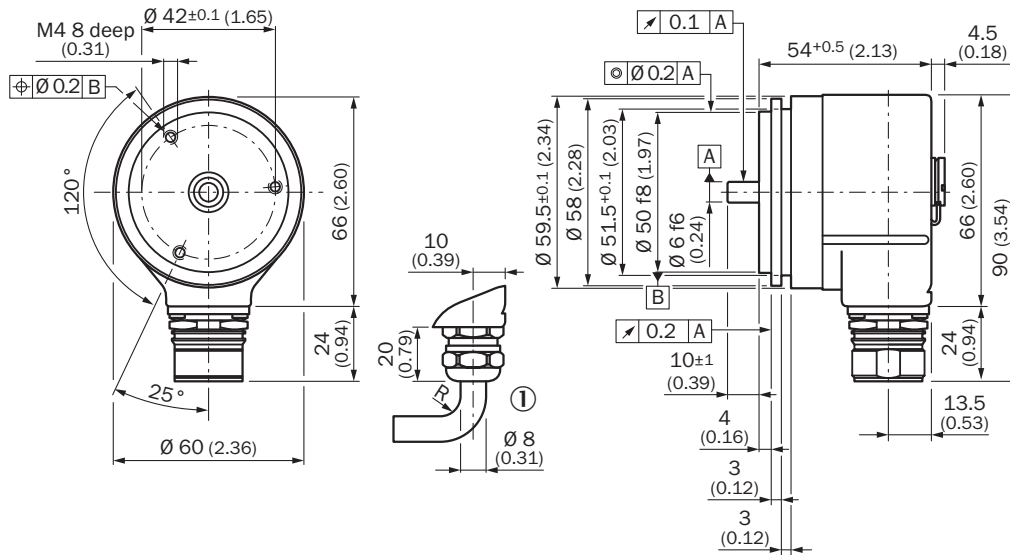
¹⁾ Электромагнитная совместимость в соответствии с приведенными стандартами обеспечивается при условии применения экранированных кабелей.

Классификации

ECI@ss 5.0	27270502
ECI@ss 5.1.4	27270502
ECI@ss 6.0	27270590
ECI@ss 6.2	27270590
ECI@ss 7.0	27270502
ECI@ss 8.0	27270502
ECI@ss 8.1	27270502
ECI@ss 9.0	27270502
ETIM 5.0	EC001486
ETIM 6.0	EC001486
UNSPSC 16.0901	41112113

Габаритный чертёж (Размеры, мм)

Сервофланец, радиальное штекерное соединение M12 и M23



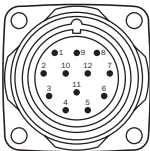
Общие допуски по DIN ISO 2768-mk

① R = мин. радиус изгиба 40 мм

Схема контактов

• Allocation for encoder with 12-pin connector; SSI interface

Signal	12-pin connector	11-core cable outlet
GND	1	Blue
Data (+)	2	White
Clock (+)	3	Yellow
N. C.	4	-
V/R	5	Pink
N. C.	6	-
N. C.	7	-
U _s	8	Red
SET	9	Orange
Data (-)	10	Brown
Clock (-)	11	Lilac
N. C.	12	-



View of the connector M23 fitted to the encoder body SSI

Рекомендуемые аксессуары

Другие варианты исполнения устройства и аксессуары → www.sick.com/ARS60_SSI_Parallel

	Краткое описание	Тип	Артикул
Прочие приспособления для монтажа			
	Монтажный стакан для энкодера с сервофланцем, центрирующий буртик 50 мм, вкл. крепежный комплект	BEF-MG-50	5312987
	Половина сервоскобы (2 шт.) для сервофланцев с центрирующим буртиком 50 мм	BEF-WG-SF050	2029165
	Сервозажимы большие для сервофланцев (прихваты, крепежные эксцентрики), 3 шт., без крепежного материала, без крепежного материала	BEF-WK-SF	2029166
Сцепная муфта для валов			
	Гофрированная муфта, диаметр вала 6 мм / 6 мм, макс. смещение вала: поперечное ± 0,25 мм, по оси ± 0,4 мм, угловое ± 4°; макс. число оборотов 10 000 об/мин, от -30 °C до +120 °C, макс. крутящий момент 80 Нсм; материал: гофра из нержавеющей стали, зажимные ступицы из алюминия	KUP-0606-B	5312981
	Гофрированная муфта, диаметр вала 6 мм / 10 мм, макс. смещение вала: радиальное ± 0,25 мм, осевое ± 0,4 мм, угловое ± 4°; макс. число оборотов 10 000 об/мин, от -30 °C до +120 °C, макс. вращающий момент 80 Нсм; материал: гофра из нержавеющей стали, зажимные ступицы из алюминия	KUP-0610-B	5312982
	Дисковая муфта, диаметр вала 6 мм/10 мм, макс. смещение вала: поперечное ± 0,3 мм, по оси ± 0,4 мм, угловое ± 2,5°; макс. число оборотов 12 000 об/мин, от -10 до +80 °C, макс. крутящий момент 60 Нсм; материал: фланец из алюминия, мембрана из армированного стекловолокном полиамида, шпонка муфты из закаленной стали	KUP-0610-F	5312985
Разъемы и кабели			
	Головка А: разъем "мама", M23, 12-контактный, прямой Головка В: - Кабель: HIPERFACE®, SSI, инкрементный, с экраном	DOS-2312-G	6027538
	Головка А: разъем "мама", M23, 12-контактный, Угловые отражатели Головка В: - Кабель: HIPERFACE®, SSI, инкрементный, с экраном	DOS-2312-W01	2072580
	Головка А: Разъем, M23, 12-контактный, прямой Головка В: - Кабель: HIPERFACE®, SSI, инкрементный, RS-422, с экраном	STE-2312-G	6027537
	Головка А: Кабель Головка В: Свободный конец кабеля Кабель: SSI, инкрементный, HIPERFACE®, PUR, без галогенов, с экраном	LTG-2308-MWENC	6027529
	Головка А: Кабель Головка В: Свободный конец кабеля Кабель: SSI, Полиуретан, с экраном	LTG-2411-MW	6027530
	Головка А: Кабель Головка В: Свободный конец кабеля Кабель: SSI, PUR, без галогенов, с экраном	LTG-2512-MW	6027531
	Головка А: Кабель Головка В: Свободный конец кабеля Кабель: SSI, TTL, HTL, PUR, без галогенов, с экраном	LTG-2612-MW	6028516
	Головка А: разъем "мама", M23, 12-контактный, прямой Головка В: Свободный конец кабеля Кабель: SSI, PUR, без галогенов, с экраном, 3 т	DOL-2312-G03MMA2	2029207

	Краткое описание	Тип	Артикул
	Головка А: разъем "мама", М23, 12-контактный, прямой Головка В: Свободный конец кабеля Кабель: SSI, PUR, без галогенов, с экраном, 5 м	DOL-2312-G05MMA2	2029208
	Головка А: разъем "мама", М23, 12-контактный, прямой Головка В: Свободный конец кабеля Кабель: SSI, PUR, без галогенов, с экраном, 10 м	DOL-2312-G10MMA2	2029209
	Головка А: разъем "мама", М23, 12-контактный, прямой Головка В: Свободный конец кабеля Кабель: SSI, PUR, без галогенов, с экраном, 1,5 м	DOL-2312-G1M5MA2	2029206
	Головка А: разъем "мама", М23, 12-контактный, прямой Головка В: Свободный конец кабеля Кабель: SSI, PUR, без галогенов, с экраном, 20 м	DOL-2312-G20MMA2	2029210
	Головка А: разъем "мама", М23, 12-контактный, прямой Головка В: Свободный конец кабеля Кабель: SSI, PUR, без галогенов, с экраном, 30 м	DOL-2312-G30MMA2	2029211

ОБЗОР КОМПАНИИ SICK

Компания SICK – ведущий производитель интеллектуальных датчиков и комплексных решений для промышленного применения. Уникальный спектр продукции и услуг формирует идеальную основу для надежного и эффективного управления процессами, защиты людей от несчастных случаев и предотвращения нанесения вреда окружающей среде.

Мы обладаем солидным опытом в самых разных отраслях и знаем все о ваших технологических процессах и требованиях. Поэтому, благодаря интеллектуальным датчикам, мы в состоянии предоставить именно то, что нужно нашим клиентам. В центрах прикладного применения в Европе, Азии и Северной Америке системные решения тестируются и оптимизируются под нужды заказчика. Все это делает нас надежным поставщиком и партнером по разработке.

Всеобъемлющий перечень услуг придает завершенность нашему ассортименту: SICK LifeTime Services оказывает поддержку на протяжении всего жизненного цикла оборудования и гарантирует безопасность и производительность.

Вот что для нас значит термин «Sensor Intelligence».

РЯДОМ С ВАМИ В ЛЮБОЙ ТОЧКЕ МИРА:

Контактные лица и представительства → www.sick.com