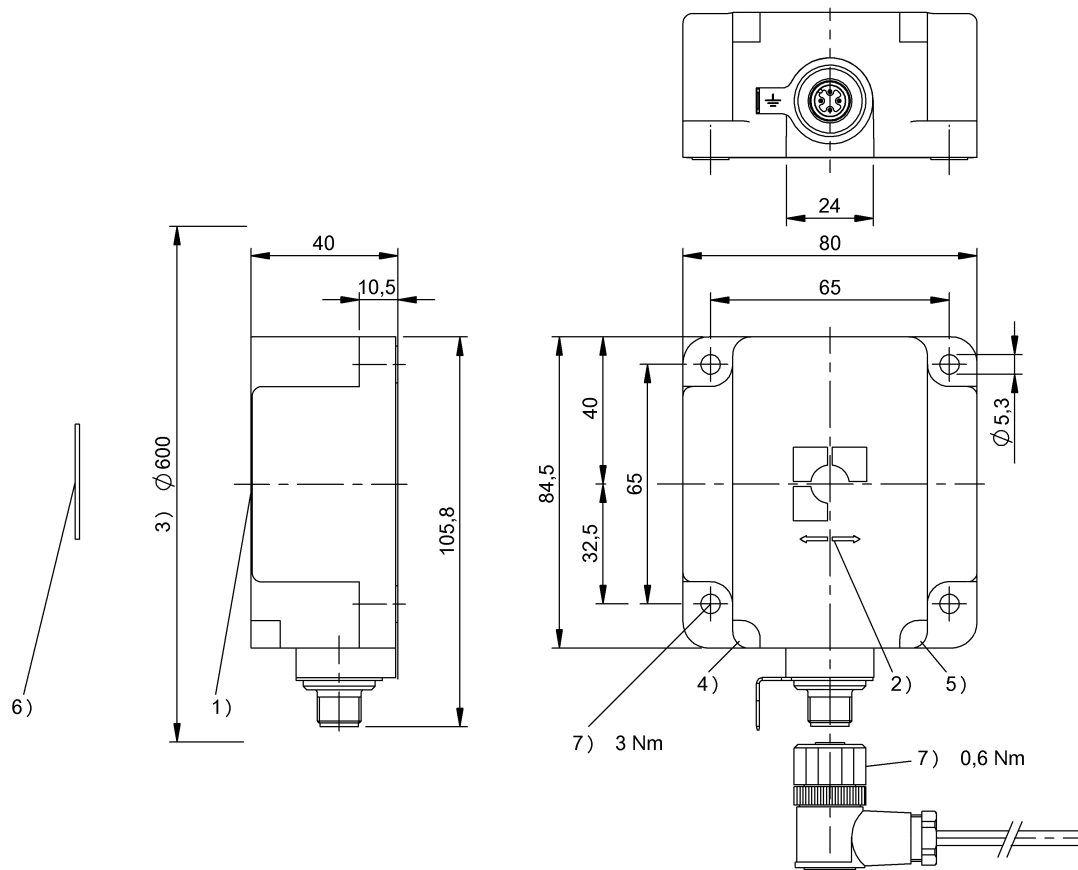


Высокие частоты (13,56 МГц)

BIS VM-351-401-S4

Код заказа: BIS012Z

# BALLUFF



1) Активная поверхность, 2) Ось записи / считывания, 3) Свободная зона, 4) СД (питание), 5) СД (CP), 6) Носитель данных, 7) Момент затяжки



## Display/Operation

Индикация функций	Работа, СД желтый мигающий CP (присутствует код), СД желтый Питание, СД зеленый
-------------------	--

## Electrical connection

Разъем	Male, 4-pin
--------	-------------

## Electrical data

EN 300330-1	Питание, класс 5
-------------	------------------

## Environmental conditions

EN 60068-2-27, ударная нагрузка	да
EN 60068-2-32, свободное падение	да
EN 60068-2-6, вибрация	да
Длительная ударная нагрузка	да
Степень защиты	IP67
Температура окружающей среды	0...70 °C
Температура хранения	-20...85 °C

## General data

Разрешение на эксплуатацию/ конформность	CE cULus WEEE
Форма антенны	Стержень

## Material

Материал корпуса	PBT
------------------	-----

Высокие частоты (13,56 МГц)  
**BIS VM-351-401-S4**  
Код заказа: **BIS012Z**

# BALLUFF

## Mechanical data

Размеры 80 x 40 x 84,5 мм

Снаряженная масса

360.00 g

Установка

без металла (свободная зона)

## Remarks

Только для носителей данных стандарта ISO 15693.

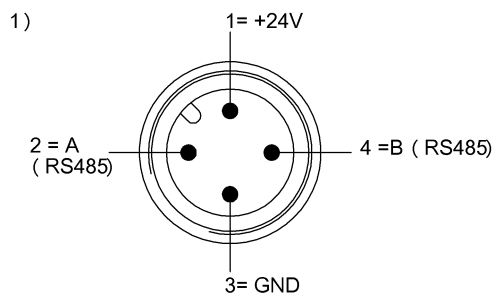
При первичном оснащении: комплектующие см. на сайте [www.balluff.com](http://www.balluff.com)

Значения, если не указано иное, приведены для нормальных условий.

При монтаже в металл: соблюдайте свободную зону.

Только в сочетании с BIS V-6xxx

## Connector Drawings

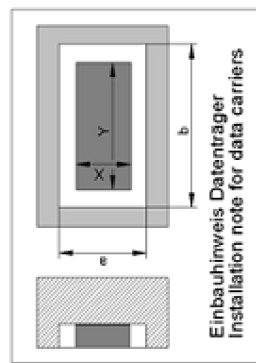


1) Вид в направлении вставки

## Help Views

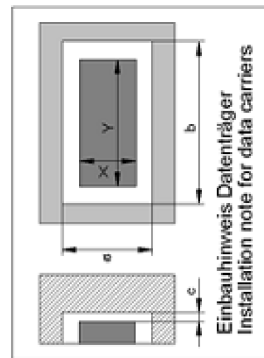
**BIS VM-351-401**

	BIS M-150-02/A	BIS M-151-02/A	BIS M-150-02/A	BIS M-151-02/A
passende Datenträger Appropriate data carriers				
Freizone Datenträger in mm ( a ) Data carrier clear zone in mm	>200 >200	>200 >200	>200 >200	>200 >200
Freizone Datenträger in mm ( b ) Data carrier clear zone in mm	>200 >200	>200 >200	>200 >200	>200 >200
Datenträger Metall-Montagefläche 40x22 Data carrier metal mounting surface 40x22	0-52 0-52	0-52 0-52	0-52 0-52	0-52 0-52
Datenträger Metall-Montagefläche ≥ 200x200 Data carrier metal mounting surface ≥ 200x200				
Schreibabstand in mm Write distance in mm	0-52 0-52	0-52 0-52	0-52 0-52	0-52 0-52
Leseabstand in mm Read distance in mm	0-52 0-52	0-52 0-52	0-52 0-52	0-52 0-52
Versatz in mm bei Abstand von	X Y	Y X	X Y	Y X
	0 ±60 ±25	±60 ±25	±60 ±25	±60 ±25
	5 ±60 ±25	±60 ±25	±60 ±25	±60 ±25
	12 ±60 ±25	±60 ±25	±60 ±25	±60 ±25
	15 ±60 ±25	±60 ±25	±60 ±25	±60 ±25
	18 ±60 ±25	±60 ±25	±60 ±25	±60 ±25
	20 ±60 ±25	±60 ±25	±60 ±25	±60 ±25
	22 ±60 ±25	±60 ±25	±60 ±25	±60 ±25
	25 ±60 ±25	±60 ±25	±60 ±25	±60 ±25
	30 ±60 ±25	±60 ±25	±60 ±25	±60 ±25
	32 ±50 ±25	±50 ±25	±50 ±25	±50 ±25
	35 ±50 ±25	±50 ±25	±50 ±25	±50 ±25
	40 ±50 ±20	±50 ±20	±50 ±20	±50 ±20
	45 ±25 ±20	±25 ±20	±25 ±20	±25 ±20
	50 ±25 ±20	±25 ±20	±25 ±20	±25 ±20
	52 ±25 ±8	±25 ±8	±25 ±8	±25 ±8
	60			
	65			



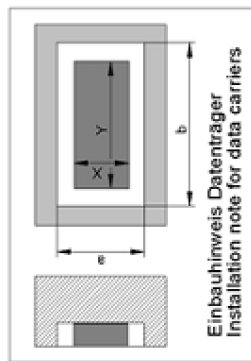
**BIS VM-351-401**

	BIS M-152-03/A	BIS M-153-02/A	BIS M-153-02/A	BIS M-153-02/A	BIS M-153-1x/A	BIS M-157-17/A
passende Datenträger Appropriate data carriers						
Freizone Datenträger in mm ( a ) Data carrier clear zone in mm	>200 >200	>240 >240	>240 >240	>240 >240	>240 >240	>200 >200
Freizone Datenträger in mm ( b ) Data carrier clear zone in mm	>200 >200	>480 >480	>480 >480	>480 >480	>480 >480	>200 >200
Freizone Datenträger in mm ( c ) Data carrier clear zone in mm	>50 >50	>50 >50	>50 >50	>0 >0	>50 >50	>50 >50
Schreibabstand in mm Write distance in mm	0-36 0-36	0-100 0-100	0-110 0-110	0-60 0-60	0-60 0-60	0-25 0-25
Leseabstand in mm Read distance in mm	0-36 0-36	0-100 0-100	0-110 0-110	0-60 0-60	0-60 0-60	0-25 0-25
Versatz in mm bei Abstand von	X Y	X Y	X Y	X Y	X Y	X Y
	0 ±45 ±23	±110 ±50	±120 ±50	±70 ±30	±70 ±30	±35 ±21
	5 ±45 ±23	±110 ±50	±120 ±50	±70 ±30	±70 ±30	±35 ±21
	10 ±45 ±23	±110 ±50	±120 ±50	±70 ±30	±70 ±30	±35 ±21
	15 ±45 ±23	±110 ±50	±120 ±50	±70 ±30	±70 ±30	±33 ±19
	20 ±40 ±20	±110 ±50	±120 ±50	±70 ±30	±70 ±30	±23 ±13
	25 ±40 ±20	±100 ±50	±100 ±50	±60 ±30	±60 ±30	±7 ±5
	30 ±36 ±18	±100 ±50	±100 ±50	±60 ±30	±60 ±30	
	36 ±20 ±10	±100 ±50	±100 ±50	±60 ±30	±60 ±30	
	40	±100 ±50	±100 ±50	±60 ±30	±60 ±30	
	45	±100 ±50	±100 ±50	±50 ±25	±50 ±25	
	50	±100 ±50	±100 ±50	±50 ±25	±50 ±25	
	60	±80 ±35	±80 ±35	±15 ±10	±15 ±10	
	70	±80 ±35	±80 ±35			
	80	±80 ±35	±80 ±35			
	90	±80 ±35	±80 ±35			
	100	±35 ±15	±80 ±35			
	110		±25 ±15			



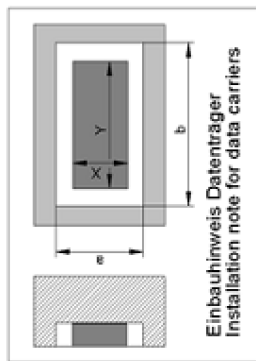
**BIS VM-351-401**

	BIS M-155-1x/A	BIS M-155-1x/A	BIS M-156-1x/A	BIS M-156-1x/A	BIS M-156-1x/A
passende Datenträger Appropriate data carriers					
Freizone Datenträger in mm ( a ) Data carrier clear zone in mm	>200	>200	>200	>200	>200
Freizone Datenträger in mm ( b ) Data carrier clear zone in mm	>200	>200	>200	>200	>200
Datenträger Metall-Montagefläche 40x22 Data carrier metal mounting surface 40x22	0-40	0-40	0-42	0-42	0-42
Datenträger Metall-Montagefläche ≥ 200x200 Data carrier metal mounting surface ≥ 200x200		0-50	0-50		0-42
Schreibabstand in mm Write distance in mm	0-40	0-50	0-50	0-42	0-42
Leseabstand in mm Read distance in mm	0-40	0-50	0-50	0-42	0-42
Versatz in mm bei Abstand von	X Y	X Y	X Y	X Y	X Y
	0 ±50	±24	±55	±25	±50
	5 ±50	±24	±55	±25	±50
	12 ±50	±24	±55	±25	±50
	15 ±50	±24	±55	±25	±45
	18 ±50	±24	±55	±22	±45
	20 ±50	±24	±55	±22	±45
	22 ±40	±22	±50	±25	±45
	25 ±40	±22	±50	±25	±45
	30 ±40	±22	±50	±25	±36
	32 ±40	±22	±40	±20	±36
	35 ±40	±22	±40	±20	±36
	40 ±20	±10	±40	±20	±18
	42		±40	±20	±18
	50		±20	±10	
	52				
	60				
	65				



**BIS VM-351-401**

	BIS M-155-20/A	BIS M-155-20/A	BIS M-155-20/A	BIS M-156-20/A	BIS M-156-20/A
passende Datenträger Appropriate data carriers					
Freizone Datenträger in mm ( a ) Data carrier clear zone in mm	>200 >200	>200 >200	>200 >200	>200 >200	>200 >200
Freizone Datenträger in mm ( b ) Data carrier clear zone in mm	>200 >200	>200 >200	>200 >200	>200 >200	>200 >200
Datenträger Metall-Montagefläche 40x22 Data carrier metal mounting surface 40x22	0-75 0-75			0-70 0-70	
Datenträger Metall-Montagefläche ≥ 200x200 Data carrier metal mounting surface ≥ 200x200		0-70 0-70			0-54 0-54
Schreibabstand in mm Write distance in mm	0-75 0-75	0-70 0-70	0-70 0-70	0-70 0-70	0-54 0-54
Leseabstand in mm Read distance in mm	0-75 0-75	0-70 0-70	0-70 0-70	0-70 0-70	0-54 0-54
Versatz in mm bei Abstand von	X Y	X Y	X Y	Y X	Y X
	0 ±85 ±35	±80 ±34	±80 ±34	±80 ±34	±60 ±30
	5 ±85 ±35	±80 ±34	±80 ±34	±80 ±34	±60 ±30
	10 ±85 ±35	±80 ±34	±80 ±34	±80 ±34	±60 ±30
	15 ±85 ±35	±80 ±34	±80 ±34	±80 ±34	±60 ±30
	20 ±85 ±35	±80 ±34	±80 ±34	±80 ±34	±60 ±30
	25 ±85 ±35	±75 ±30	±75 ±30	±75 ±30	±52 ±25
	30 ±85 ±35	±75 ±30	±75 ±30	±75 ±30	±52 ±25
	35 ±75 ±30	±75 ±30	±75 ±30	±75 ±30	±52 ±25
	40 ±75 ±30	±75 ±30	±75 ±30	±75 ±30	±52 ±25
	45 ±75 ±30	±65 ±27	±65 ±27	±65 ±27	±45 ±20
	50 ±75 ±30	±65 ±27	±65 ±27	±65 ±27	±45 ±20
	54 ±60 ±25	±65 ±27	±65 ±27	±65 ±27	±22 ±12
	60 ±60 ±25	±65 ±27	±65 ±27	±65 ±27	
	65 ±60 ±25	±40 ±20	±40 ±20	±40 ±20	
	70 ±60 ±25	±40 ±20	±40 ±20	±40 ±20	
	75 ±40 ±15				
80					



**BIS VM-351-401**

	BIS M-191-02/A	BIS M-191-02/A
passende Datenträger Appropriate data carriers		
Freizone Datenträger in mm ( a ) Data carrier clear zone in mm	>27	>27
Freizone Datenträger in mm ( b ) Data carrier clear zone in mm	>27	>27
Datenträger auf Metall-Montagefläche Data carrier on metal mounting surface		
Montage Metallfrei Mounting non-metal	0-57	0-57
Schreibabstand in mm Write distance in mm	0-57	0-27
Leseabstand in mm Read distance in mm	0-57	0-27
Versatz in mm bei Abstand von Offset in mm at distance	X Y	X Y
	0 ±70 ±35	±40 ±20
	5 ±70 ±35	±40 ±20
	10 ±70 ±35	±40 ±20
	15 ±70 ±35	±30 ±18
	20 ±70 ±35	±30 ±18
	25 ±60 ±30	±25 ±15
	27 ±60 ±30	±15 ±5
	35 ±60 ±30	
	40 ±60 ±30	
	45 ±50 ±25	
	50 ±50 ±25	
	57 ±30 ±15	
	60	
	65	
	70	
	75	

