

DOL-1208-G02MAS01

SICK
Sensor Intelligence.

Информация для заказа

Тип	Артикул
DOL-1208-G02MAS01	2094930

Другие варианты исполнения устройства и аксессуары → www.sick.com/

Подробные технические данные

Технические характеристики

Группа принадлежностей	Разъемы и кабели
Серия принадлежностей	Соединительные кабели
Вид разъема, конец А	Разъем "мама", M12, 8-контактный, прямой
Вид разъема, конец В	Свободный конец кабеля
Компоненты для подключения	Быстроразъемное соединение IDC
Материал стопорной гайки	CuZn, с никелировкой
Кабель	PUR, без галогенов
Материал оболочки	PUR, без галогенов
Цвет оболочки	Черный
Диаметр провода	6,1 mm
Сечение провода	0,15 mm ² , 4 x 2 x 0,15 mm ²
Экранирование	С экраном
Радиус изгиба	
В подвижном состоянии	> 15 диаметров провода
При неподвижной прокладке	> 5 диаметров провода при неподвижной прокладке
Циклы сгиба	Ок. 5.000.000
Расчетное напряжение	≤ 30 V
Скорость перемещения	Max. 3 m/s
Ускорение	≤ 5 m/s ²
Примечание	Общая устойчивость к ультрафиолетовому излучению кабеля, общая устойчивость к солёной воде
Тип защиты	IP67
Рабочая температура	
При неподвижной прокладке	-30 °C ... +85 °C

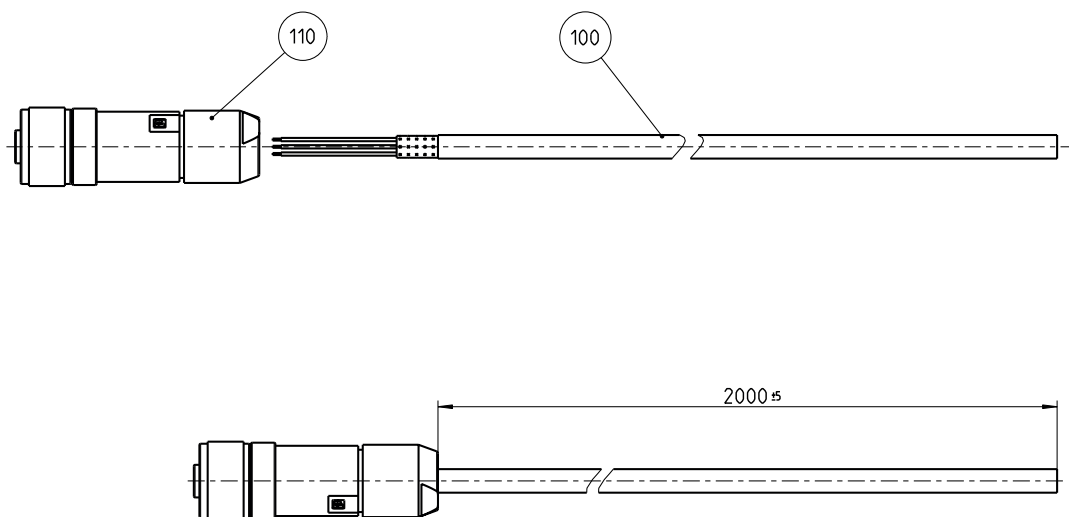
Классификации

ECl@ss 5.0	19030312
ECl@ss 5.1.4	19030312
ECl@ss 6.0	27060304
ECl@ss 6.2	27060304
ECl@ss 7.0	27060304
ECl@ss 8.0	27060304
ECl@ss 8.1	27060304

ECI@ss 9.0	27060304
ETIM 5.0	EC000830
ETIM 6.0	EC000830
UNSPSC 16.0901	26121604

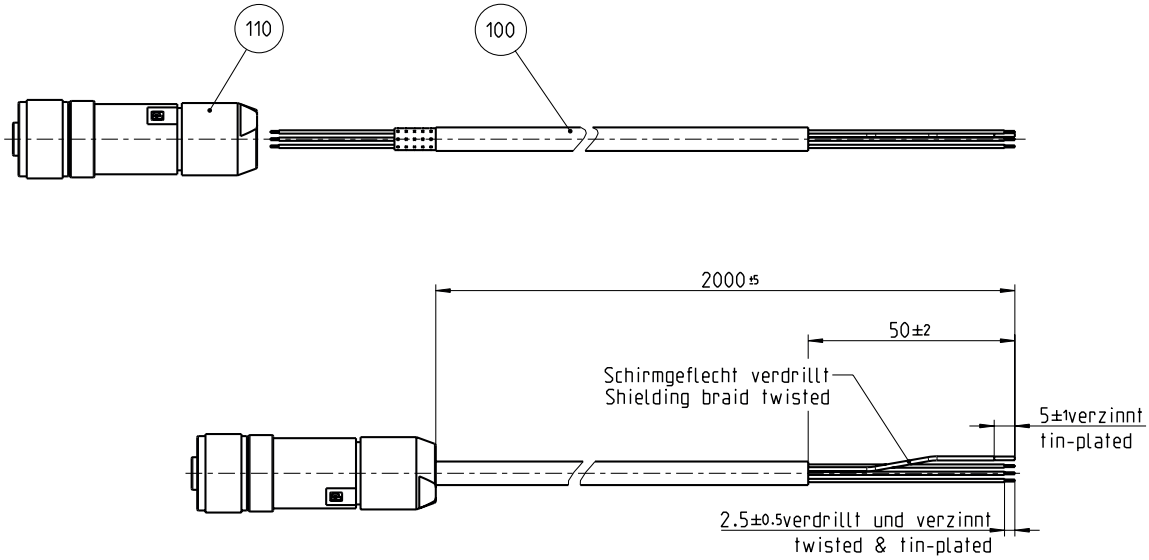
Габаритный чертёж (Размеры, мм)

Опция 3: с открытого конца кабеля не удалена оболочка и не снята изоляция



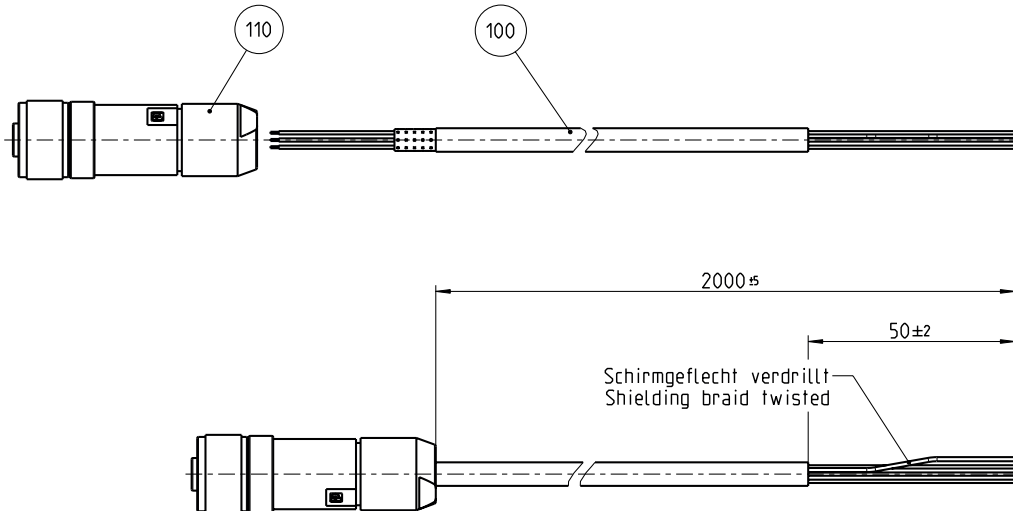
Nicht spezifizierte Konfektionierungen entsprechend
 Herstellerangaben der jeweiligen Anschlußkomponente !
 (Not specified packagings according to manufacturers instructions
 respective connection component !)

Опция 1: с открытого конца кабеля удалена оболочка и снята изоляция



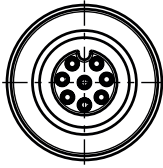
Nicht spezifizierte Konfektionierungen entsprechend Herstellerangaben der jeweiligen Anschlußkomponente !
(Not specified packagings according to manufacturers instructions respective connection component !)

Опция 2: с открытого конца кабеля удалена оболочка



Nicht spezifizierte Konfektionierungen entsprechend Herstellerangaben der jeweiligen Anschlußkomponente !
(Not specified packagings according to manufacturers instructions respective connection component !)

Схема контактов



Farbe/Colour	Stecker/Connector Pos. 110	Signal
blau/blue	7	GND
rot/red	8	Us
weiß/white	2	A
braun/brown	1	A-
pink/pink	4	B
schwarz/black	3	B-
lila/violet	6	Z
gelb/yellow	5	Z-

ОБЗОР КОМПАНИИ SICK

Компания SICK – ведущий производитель интеллектуальных датчиков и комплексных решений для промышленного применения. Уникальный спектр продукции и услуг формирует идеальную основу для надежного и эффективного управления процессами, защиты людей от несчастных случаев и предотвращения нанесения вреда окружающей среде.

Мы обладаем солидным опытом в самых разных отраслях и знаем все о ваших технологических процессах и требованиях. Поэтому, благодаря интеллектуальным датчикам, мы в состоянии предоставить именно то, что нужно нашим клиентам. В центрах прикладного применения в Европе, Азии и Северной Америке системные решения тестируются и оптимизируются под нужды заказчика. Все это делает нас надежным поставщиком и партнером по разработке.

Всеобъемлющий перечень услуг придает завершенность нашему ассортименту: SICK LifeTime Services оказывает поддержку на протяжении всего жизненного цикла оборудования и гарантирует безопасность и производительность.

Вот что для нас значит термин «Sensor Intelligence».

РЯДОМ С ВАМИ В ЛЮБОЙ ТОЧКЕ МИРА:

Контактные лица и представительства → www.sick.com