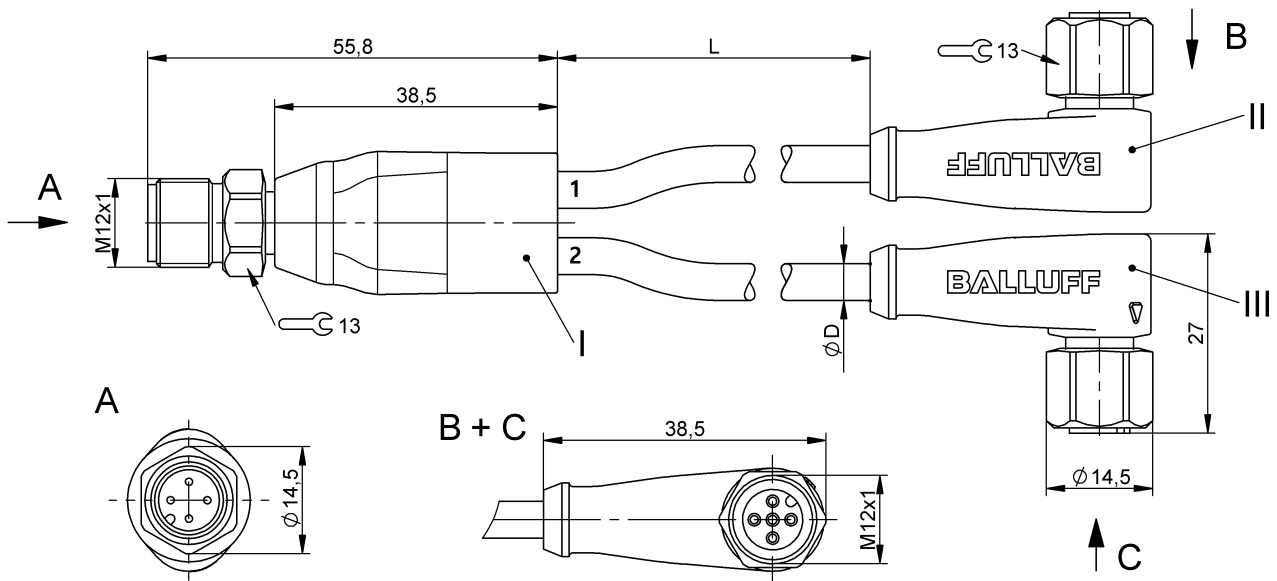


Y-образные разветвители
BCC S414-S425-S425-U2043-010
 Код заказа: BCC0EWH

BALLUFF



Basic features

| | |
|---|----------------------|
| Разрешение на эксплуатацию/ конформность | E- Ecolab WEEE |
|---|----------------------|

Electrical connection

| | |
|---|--|
| Диаметр кабеля D | 4.50 mm ±0.15 mm |
| Кабель, радиус изгиба мин., гибкая прокладка | 10 x D |
| Кабель, радиус изгиба мин., фиксированная прокладка | 5 x D |
| Кабель, циклы изгиба, мин. | 2 млн. |
| Количество контактов | 4/5/5 |
| Количество проводников | 3/3 |
| Разъем 01, исполнение | прямой |
| Разъем 02, исполнение | угловой |
| Разъем 03, исполнение | угловой |
| Разъем 1 | M12x1-Штекер, прямой, 4--конт., А-с кодированием |
| Разъем 2 | M12x1-Гнездо, угловой, 5--конт., А-с кодированием |
| Разъем 3 | M12x1-Гнездо, угловой, 5--конт., А-с кодированием |
| Сечение проводника | 0.34 mm ² |
| Система | с бесшовной экструд. оболочкой/с бесшовной экструд. оболочкой/с бесшовной экструд. оболочкой |

Electrical data

| | |
|-----------------------------------|-------------------|
| Номинальный ток (40 °C) | 4.0 A |
| Рабочее напряжение U _b | 250 VDC / 250 VAC |

Environmental conditions

| | |
|---|-------------------|
| Степень защиты | IP69K/IP69K/IP69K |
| Температура кабеля UL, макс., гибкая прокладка | 80 °C |
| Температура кабеля UL, макс., фиксированная прокладка | 105 °C |
| Температура кабеля, гибкая прокладка | -5...105 °C |
| Температура кабеля, тяговая цепь | -5...60 °C |
| Температура кабеля, фиксированная прокладка | -40...105 °C |

Material

| | |
|------------------------------|--|
| Материал держателя контактов | PUR/PUR/PUR |
| Материал контактов | Латунь/Бронза/Бронза |
| Материал корпуса | PUR/PUR/PUR |
| Материал накидной гайки | Высококачественная сталь (1.4404)/Высококачественная сталь (1.4404)/ |
| Материал оболочки кабеля | Высококачественная сталь (1.4404) |
| | PBX |

Y-образные разветвители
BCC S414-S425-S425-U2043-010
 Код заказа: BCC0EWH

BALLUFF

Mechanical data

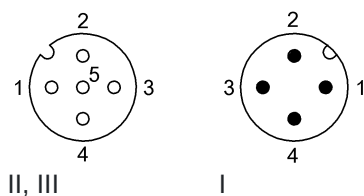
| | |
|---------------------------------------|-------------------------------|
| Длина кабеля L | 1.00 m |
| Момент затяжки кабельного соединителя | 0,6 Нм / 0,6 Нм / 0,6 Нм |
| Оболочка кабеля, цвет | серый |
| Свойства кабеля | пригодность для тяговых цепей |

| | |
|---|--------------------|
| Скорость перемещения, макс., тяговая цепь | 200 m/min |
| Ускорение, макс., тяговая цепь | 5 m/s ² |
| Ход перемещения по вертикали, макс., тяговая цепь | 2 м |
| Ход перемещения по горизонтали, макс., тяговая цепь | 5 м |

Remarks

Конструкция кабеля по UL-AWM 2517
 Степень защиты по IEC 60529, только в свинченном состоянии с ответной частью
 Невоспламеняемость по IEC 60332-2 и VW1 (UL1581)
 без содержания силикона

Connector Drawings



Wiring Diagrams

