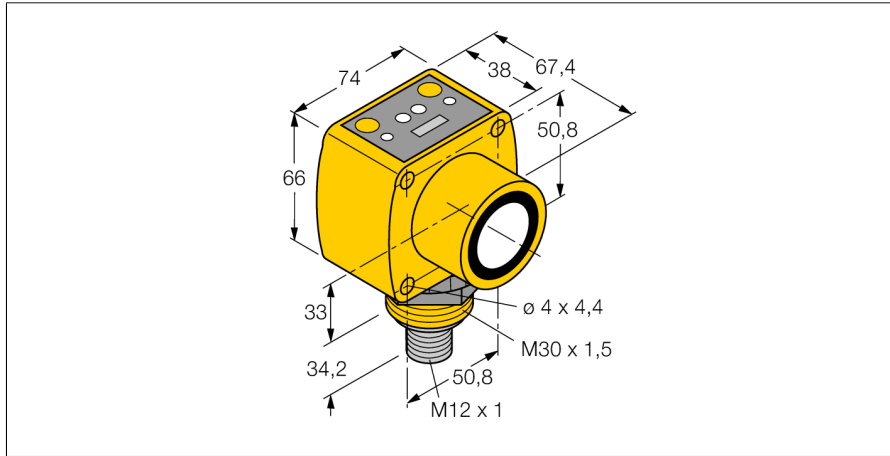
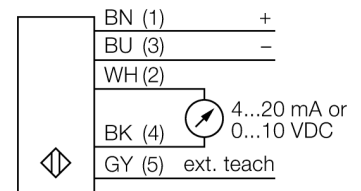


**Ультразвуковой датчик  
диффузионный датчик  
QT50ULBQ6**



- Светодиод отображает интенсивность сигнала
- Выбор режима компенсации температуры с помощью DIP переключателя
- переключение токовый/вольтовый выход посредством DIP-ключа
- выбор времени отклика DIP-ключом между значениями 100мс и 2300мс
- Зона отсутствия приема: 20 м
- Диапазон: 800 см

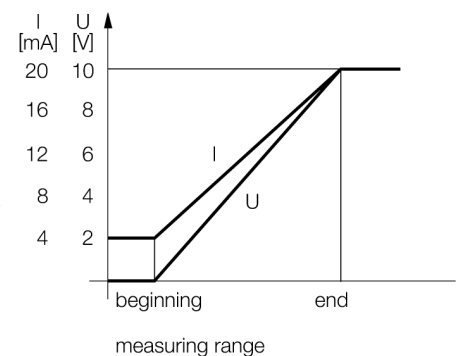
**Схема подключения**



<b>Тип</b>	QT50ULBQ6
<b>Идент. №</b>	3002728
<b>Диапазон</b>	200...8000 мм
Ультразвуковая частота	75 кГц
Повторяемость	≤ ± 1 мм
Длины кромок номинального привода	500 мм
<b>Рабочее напряжение</b>	10...30 В =
Сопротивление нагрузки	≤ 500 Ом
Время отклика типовое	100 мс
Задержка готовности	1500 мс
Токовый выход	4...20 mA
выход по напряжению	0...10В
Защита от короткого замыкания	да
<b>Конструкция</b>	Прямоугольный, QT50U
Направление излучения	прямой
Размеры	67.4 x 74 x 100.2 мм
Материал корпуса	Пластмасса, ABS
Материал звукового преобразователя	пластмасса, эпоксидная смола и полиуретан
Электрическое подключение	Разъем, M12 × 1
Степень защиты	IP67
Температура окружающей среды	-20...+70 °C
Температура хранения	-40...+90 °C
Средняя наработка до отказа	131 лет
Примечание MTF	в соответствии с SN 29500-(Изд. 99) 40 °C
Approvals	CE
<b>Индикатор рабочего напряжения</b>	светодиод
Индикация состояния переключения	светодиод
Object detected	LED, красный

**Принцип действия**

Ультразвуковые датчики детектируют множество различных объектов бесконтактным способом с помощью ультразвуковых волн. Не имеет значения, является ли объект прозрачным или светонепроницаемым, металлическим или неметаллическим, имеет ли жидкую, твердую или порошкообразную консистенцию. Даже условия окружающей среды, такие как капельный туман, пыль или дождь, также практически не влияют на функционирование датчиков.



Ультразвуковой датчик  
диффузионный датчик  
QT50ULBQ6

Аксессуары

Наименование	Идент. №		Чертеж с размерами
SMB30A	3032723	Монтажный кронштейн, прямоугольный, нерж. сталь, для датчиков с резьбой 30 мм	
SMB30MM	3027162	Монтажный зажим, нерж. сталь, для датчиков с резьбой 30 мм	
SMB30SC	3052521	Монтажный зажим, РВТ черн., для датчиков с резьбой 30 мм, поворотный	