

1) Панель индикации и управления, 2) Крышка, 3) Защитная шина



### Display/Operation

<b>Возможность регулировки</b>	Включение при освещении / затемнении Функция времени ВКЛ/ВЫКЛ Время задержки Режим запоминания Авто/Гист./Внут./Пот.
<b>Задатчик</b>	Сдвижной выключатель 4-позиц.
<b>Индикация</b>	СД зеленый: рабочее напряжение Цифровой дисплей Состояние переключения – СД желтый

### Electrical connection

<b>Защита от короткого замыкания</b>	да
<b>Защита от переполюсовки</b>	да
<b>Контакты, защита поверхности</b>	позолоченный
<b>Разъем</b>	Штекер M8x1, 4-контактный

### Electrical data

<b>Задержка включения <math>T_{on}</math>, макс.</b>	1 мс
<b>Задержка выключения <math>t_{off}</math>, макс.</b>	1 мс
<b>Падение напряжения <math>U_d</math>, макс., при <math>I_e</math></b>	1.5 V
<b>Рабочее напряжение <math>U_b</math></b>	10...30 VDC
<b>Расчетное рабочее напряжение <math>U_e</math></b>	24 V
<b>Расчетный рабочий ток <math>I_e</math></b>	200 mA
<b>Ток холостого хода <math>I_0</math>, макс. при <math>U_e</math></b>	45 mA
<b>Частота переключения</b>	500 Гц

### Environmental conditions

<b>Степень защиты</b>	IP54
<b>Температура окружающей среды</b>	-10...55 °C

# Оптоэлектронные датчики BAE SA-ON-035-NP-S75G Код заказа: BAE00PT

# BALLUFF

## General data

Базовый стандарт	IEC 60947-5-2
Дополнительные свойства	Удаленная функция для порога переключения Настройка вручную / точная настройка через навигационное меню
Принцип действия	Усилитель сигнала
Разрешение на эксплуатацию/конформность	CE E~ WEEE
Серия	SA-ON
Форма	квадр. Разъем прямой

## Material

Материал корпуса	ABS PC
------------------	-----------

## Mechanical data

Крепление	Винт M3 DIN-рейка 35 мм
Размеры	15 x 36 x 61 мм

## Remarks

Монтажная шина входит в комплект поставки, другие принадлежности заказываются отдельно.  
Подробная информация: см. Руководство по эксплуатации.  
После устранения перегрузки датчик снова готов к работе.

## Optical data

Принцип действия, оптич.	в зависимости от сенсорной головки
Функция переключения, оптич.	срабатывание на освещение / на затемнение

## Output/Interface

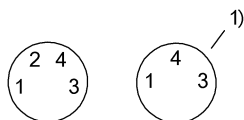
Дополнительный выход	Выход ошибок NPN
Переключающий выход	NPN замыкающий/ размыкающий контакт (NO/NC)
Функция времени	Задержка выключения Задержка включения
Функция времени, длительность	T = 0...250 мс
Функция переключения, дополнительный выход	Замыкающий контакт (NO)

## Range/Distance

Дальность действия	в зависимости от сенсорной головки
--------------------	------------------------------------

## Connector Drawings

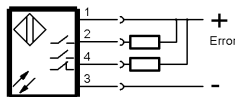
420994



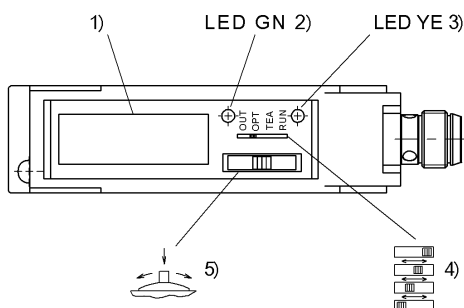
1) разъем датчика

## Wiring Diagrams

5176200001.SLDDRW



## Help Views



- 1) Дисплей
- 2) Стабильность
- 3) Функция выхода
- 4) Сдвижной переключатель, режим работы
- 5) Точковый выключатель

## Opto Symbols

