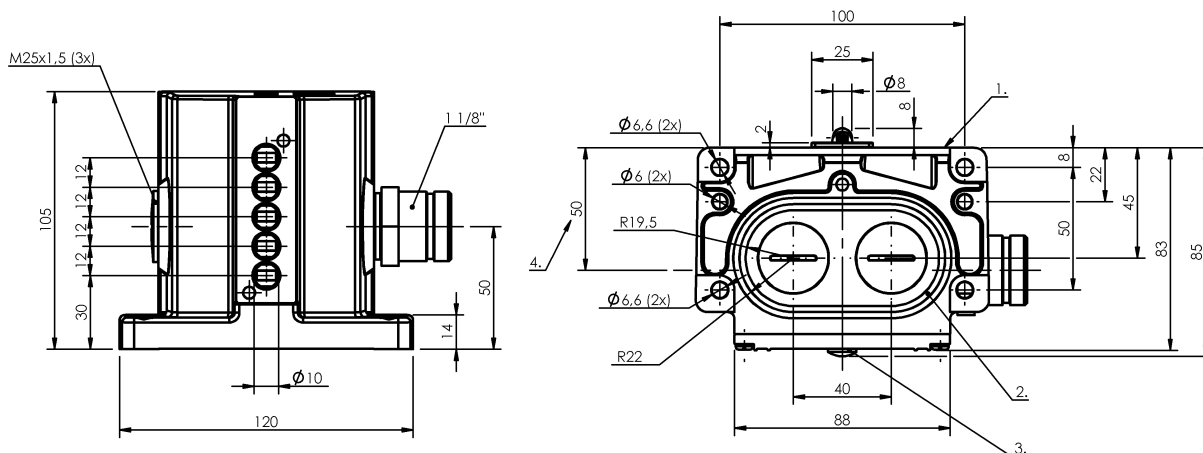


Кулачковые выключатели
BNS 819-D05-R12-100-10-FD-S90R
 Код заказа: BNS00KA

BALLUFF



1) Опорная кромка, 2) Уплотнительное кольцо, 3) Функциональный индикатор FD/FE/LL, 4) Кабельный ввод



Display/Operation

Индикация функций 1-5. Точка переключения: FD - 6...60 В

Functional safety

B10d (EN ISO 13849-1) BSE 30.0: 30 млн. циклов переключения

Electrical connection

Разъем Фланцевый штекер 1 1/8", 12-контактный
Тип разъема 1. Точка переключения: Штекерный разъем

General data

Базовый стандарт IEC 60947-5-1
Исполнение Щелчковый контакт
Переключатель DIN DIN 43697
Принцип действия 1-5. Точка переключения: механический
Разрешение на эксплуатацию/конформность CE, CCC, WEEE

Electrical data

Длительный ток 1-5. Точка переключения: 5 А
Расчетное рабочее напряжение Ue 1-3. Точка переключения: 6...60 В
 4. Точка переключения: 30 В~/36 В=
 5. Точка переключения: 6...60 В
Функция переключения, механическая Двухконтурный переключатель один замыкатель и один размыкатель с гальванической развязкой
 Двойное прерывание
Частота переключения 1-5. Точка переключения: 300/мин

Material

Материал контактов 1-5. Точка переключения: Чистое серебро,позолоч.
Материал корпуса Алюминий
Материал корпуса, защита поверхности анодирован.
Материал толкателя 1-5. Точка переключения: Высококачественная сталь (1.4034)

Environmental conditions

Степень защиты IP67
Температура окружающей среды -5...85 °C

Кулачковые выключатели
BNS 819-D05-R12-100-10-FD-S90R
Код заказа: BNS00KA

BALLUFF

Mechanical data

Количество точек переключения	5 роликов
Направление приближения	продольно, параллельно привинчиваемой поверхности
Переключающий элемент	1-5. Точка переключения: BSE 30.0
Размеры	120 x 105 x 85 мм
Расстояние до толкателя, 1-я точка переключения	30 mm
Расстояние от кулачка до опорной кромки	1-5. Точка переключения: 4.50...5.00 mm
Скорость трогания с места	1-5. Точка переключения: 60 m/ min

Срок службы, механич.

1-5. Точка переключения: 30
млн. циклов переключения

Усилие переключения

1-5. Точка переключения: 20 N
вертикально

Установка

2 Резьбовых выхода M25

Фланец, ввод

1-5-я точка переключения:
ролик

Форма толкателя

Range/Distance

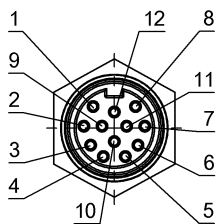
Воспроизводимость

1-5. Точка переключения: ± 0.01
mm

Расстояние между точками переключения

12 mm

Connector Drawings



Вид в сторону штекера

Wiring Diagrams

