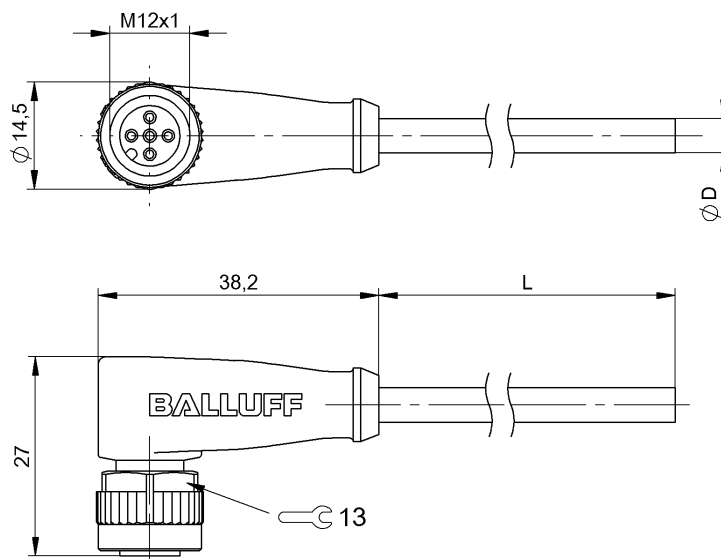


Провода с разъемами
BCC M425-0000-1A-001-PX43T2-100
 Код заказа: BCC0ATP

BALLUFF



4MT5
 (CYJV CABLE ASSEMBLY)

Electrical connection

Диаметр кабеля D	4.30 mm ±0.20 mm
Кабель	PUR желтый, 10.00 m, пригодность для тяговых цепей
Кабель, радиус изгиба мин., гибкая прокладка	10 x D
Кабель, радиус изгиба мин., фиксированная прокладка	5 x D
Кабель, циклы изгиба, мин	5 млн.
Количество контактов	5
Количество проводников	3
Конфигурация штекера	угловой
Разъем	M12x1-Female, angled, 5-pin, A-coded
Сечение проводника	22 AWG
Система	с бесшовной экструд. оболочкой

Electrical data

Номинальный ток (40 °C)	4.0 A
Провод, номинальное напряжение =, макс.	300 V
Провод, номинальное напряжение ~, макс.	300 V
Рабочее напряжение U _b	250 VDC / 250 VAC

Environmental conditions

Степень защиты	IP67, IP68, IP69K
Температура кабеля UL, макс., гибкая прокладка	80 °C
Температура кабеля UL, макс., фиксированная прокладка	80 °C
Температура кабеля, гибкая прокладка	-25...90 °C
Температура кабеля, фиксированная прокладка	-50...90 °C

General data

Разрешение на эксплуатацию/конформность	cULus E~ WEEE
---	---------------------

Material

Материал держателя контактов	PUR
Материал контактов	Бронза
Материал корпуса	PUR
Материал накидной гайки	литой под давлением цинковый сплав
Материал оболочки кабеля	PUR

Провода с разъемами
BCC M425-0000-1A-001-PX43T2-100
Код заказа: BCC0ATP

BALLUFF

Mechanical data

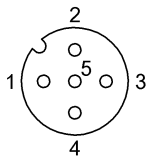
Длина кабеля L	10.00 m
Момент затяжки кабельного соединителя	0,6 Нм
Оболочка кабеля, цвет	желтый
Свойства кабеля	пригодность для тяговых цепей

Скорость перемещения, макс., тяговая цепь	200 m/min
Ускорение, макс., тяговая цепь	5 m/s ²
Ход перемещения по вертикали, макс., тяговая цепь	2 м
Ход перемещения по горизонтали, макс., тяговая цепь	5 м

Remarks

Простой кабель: допуск по UL+CSA, UL-AWM Style 21198 или 20549
Не содержит галоген согласно DIN-VDE 0472 часть 815
Невоспламеняемость по FT1
Степень защиты по IEC 60529 или ISO 20653, только в свинченном состоянии с ответной частью.

Connector Drawings



Конт. 1: коричневый

Конт. 3: синий

Конт. 4: черн.

Wiring Diagrams

