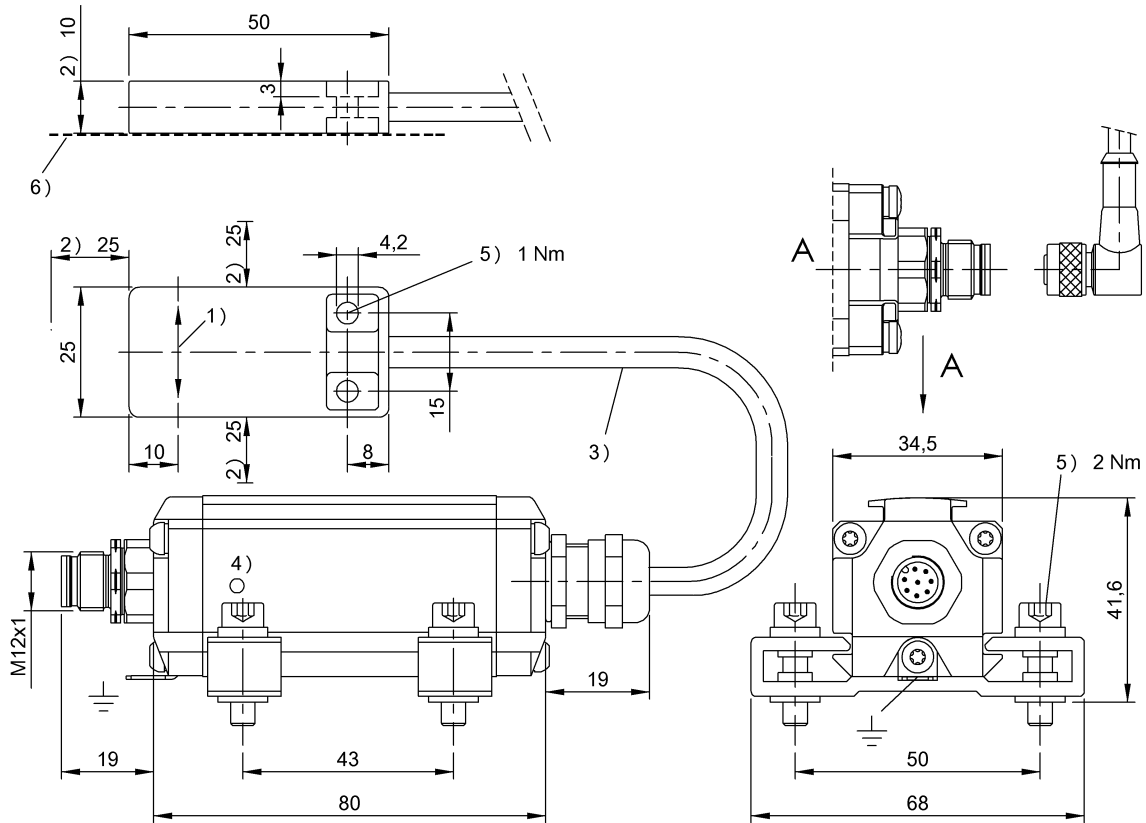


Высокие частоты (13,56 МГц)
BIS M-352-001-S115
 Код заказа: BIS00NY

BALLUFF



1) Ось записи / считывания, 2) Свободная зона, 3) Длину кабеля см. в тексте, 4) Функциональный СД, 5) Момент затяжки, 6) Монтаж на сталь



Display/Operation

Индикация функций	Питание (ВКЛ) СД зеленый ТР (присутствует тэг) СД желтый
-------------------	---

Electrical connection

Диаметр кабеля D	5.40 mm
Длина кабеля L	0.5 m, пригодность для тяговых цепей
Кабель, радиус изгиба мин., гибкая прокладка	10 x D
Кабель, радиус изгиба мин., фиксированная прокладка	5 x D
Кабель, циклы изгиба, мин	2 млн.
Разъем	Male, 8-pin
Тип разъема	0.50 m, PU

Electrical data

EN 300330-1	Питание, класс 5
-------------	------------------

Environmental conditions

EN 60068-2-27, ударная нагрузка	да
EN 60068-2-32, свободное падение	да
EN 60068-2-6, вибрация	да
Длительная ударная нагрузка	да
Степень защиты	IP67
Температура кабеля, тяговая цепь	-25...60 °C
Температура кабеля, фиксированная прокладка	-50...80 °C
Температура окружающей среды	0...70 °C
Температура хранения	-20...85 °C

Высокие частоты (13,56 МГц)

BIS M-352-001-S115

Код заказа: BIS00NY

BALLUFF

General data

Разрешение на эксплуатацию/ конформность	CE
	cULus
	FCC
	IC
Форма антенны	WEEE
	Стержень

Material

Материал корпуса	ABS, GF16, Интерфейс, алюминий
Материал оболочки	PU

Mechanical data

Размеры	25 x 10 x 50 мм
Снаряженная масса	238.00 g
Установка	без металла (свободная зона)

Remarks

При монтаже в металл: соблюдайте свободную зону.

Для монтажа используйте прилагаемые крепежные скобы.

Значения, если не указано иное, приведены для нормальных условий.

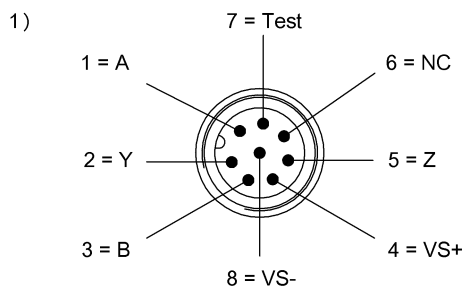
Расстояния записи/считывания действительны лишь при монтаже головки записи/считывания на стали.

Только в сочетании с BIS M-6xxx

При первичном оснащении: комплектующие см. на сайте www.balluff.com

Только в сочетании с BAM01MY.

Connector Drawings



1) Вид в направлении вставки

Help Views

BIS M-352-___

passende Datenträger Appropriate data carriers	BIS M-191-02/A				
Freizone Datenträger in mm (a) Data carrier clear zone in mm	>27	>27			
Freizone Datenträger in mm (b) Data carrier clear zone in mm	>27	>27			

Schreibabstand in mm Write distance in mm	0-22	0-22			
Leseabstand in mm Read distance in mm	0-22	0-22			
Versatz in mm bei Abstand von Offset in mm at distance	X	Y			
	0	±25	±5		
	5	±25	±5		
	10	±25	±5		
	15	±25	±5		
	20	±15	±5		
	22	±15	±5		
	25				
	30				
	35				
	40				

