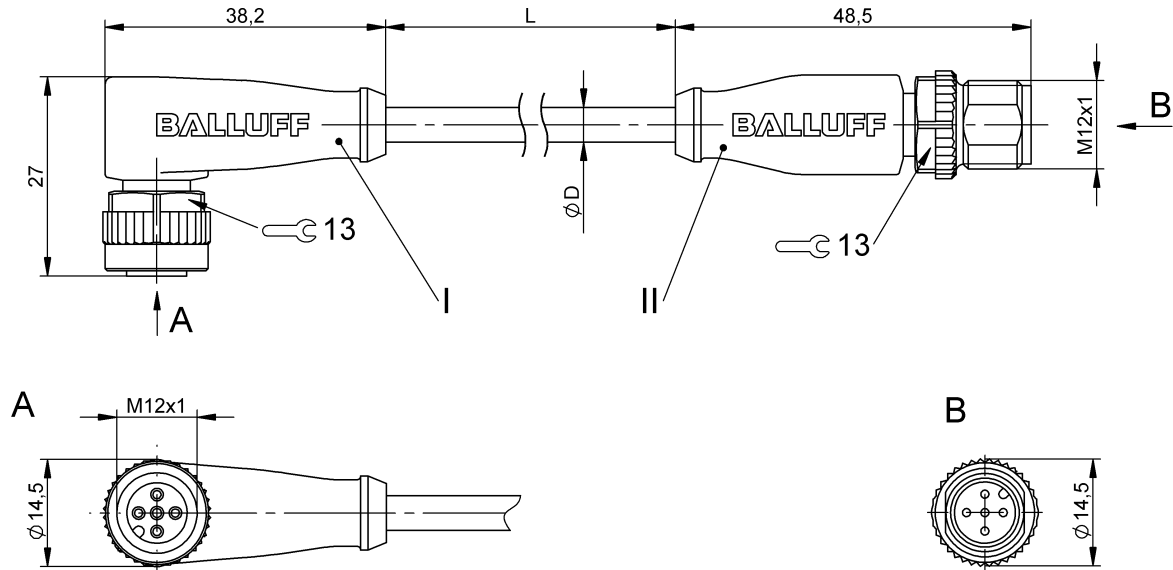


Соединительные провода  
**BCC M425-M415-3A-660-PX0534-050**  
 Код заказа: BCC09FK

# BALLUFF



## Display/Operation

Индикация рабочего напряжения	СД зеленый / нет
Функциональный индикатор (конт. 2)	СД белый
Функциональный индикатор (конт. 4)	СД желтый

## Electrical connection

Диаметр кабеля D	5.00 mm ±0.20 mm
Кабель	PUR черный, 5.00 m, пригодность для тяговых цепей
Кабель, радиус изгиба мин., гибкая прокладка	10 x D
Кабель, радиус изгиба мин., фиксированная прокладка	5 x D
Кабель, циклы изгиба, мин	2 млн.
Количество проводников	5
Разъем 1	M12x1-Гнездо, угловой, 5--конт., А-с кодированием
Разъем 2	M12x1-Штекер, прямой, 5--конт., А-с кодированием
Сечение проводника	0.34 mm <sup>2</sup>
Система	с бесшовной экструд. оболочкой/с бесшовной экструд. оболочкой

## Electrical data

Номинальный ток (40 °C)	4.0 A
Рабочее напряжение U <sub>b</sub>	30 V=

## Environmental conditions

Степень защиты	IP67, IP68, IP69K/IP67, IP68, IP69K
Температура кабеля UL, макс., гибкая прокладка	80 °C
Температура кабеля UL, макс., фиксированная прокладка	80 °C
Температура кабеля, гибкая прокладка	-25...90 °C
Температура кабеля, тяговая цепь	-25...60 °C
Температура кабеля, фиксированная прокладка	-50...90 °C

## General data

Разрешение на эксплуатацию/конформность	CE cULus E~ WEEE
---	---------------------------

## Material

Материал держателя контактов	PUR/PUR
Материал контактов	Бронза/Латунь
Материал корпуса	PUR/PUR
Материал накидной гайки	литой под давлением цинковый сплав/литой под давлением цинковый сплав
Материал оболочки кабеля	PUR

Соединительные провода  
**BCC M425-M415-3A-660-PX0534-050**  
 Код заказа: BCC09FK

**BALLUFF**

**Mechanical data**

Длина кабеля L	5.00 m
Момент затяжки кабельного соединителя	0,6 Нм / 0,6 Нм
Оболочка кабеля, цвет	черный
Свойства кабеля	пригодность для тяговых цепей
Скорость перемещения, макс., тяговая цепь	200 m/min
Ускорение, макс., тяговая цепь	5 m/s <sup>2</sup>

Ход перемещения по вертикали, макс., тяговая цепь	5 м
Ход перемещения по горизонтали, макс., тяговая цепь	5 м

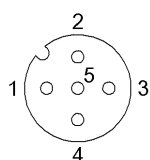
**Output/Interface**

Переключающий выход	PNP замыкающий/ размыкающий контакт (NO/NC), действующий по принципу «исключающего ИЛИ»
---------------------	--

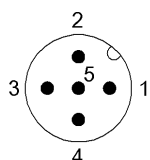
**Remarks**

Конструкция кабеля по UL-AWM 20549  
 Не содержит галоген согласно DIN-VDE 0472 часть 815  
 без содержания силикона  
 Огнезащита по IEC 60332-2  
 Степень защиты по IEC 60529 или ISO 20653, только в свинченном состоянии с ответной частью.

**Connector Drawings**

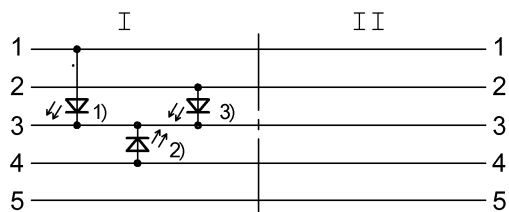


- I
- Конт. 1: коричневый
  - Конт. 2: белый
  - Конт. 3: синий
  - Конт. 4: черн.
  - Конт. 5: серый



- II
- Конт. 1: коричневый
  - Конт. 2: белый
  - Конт. 3: синий
  - Конт. 4: черн.
  - Конт. 5: серый

**Wiring Diagrams**



- 1) СД зеленый = индикация работы
- 2) СД желтый = работа
- 3) СД белый = работа