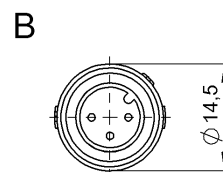
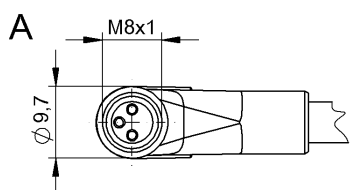
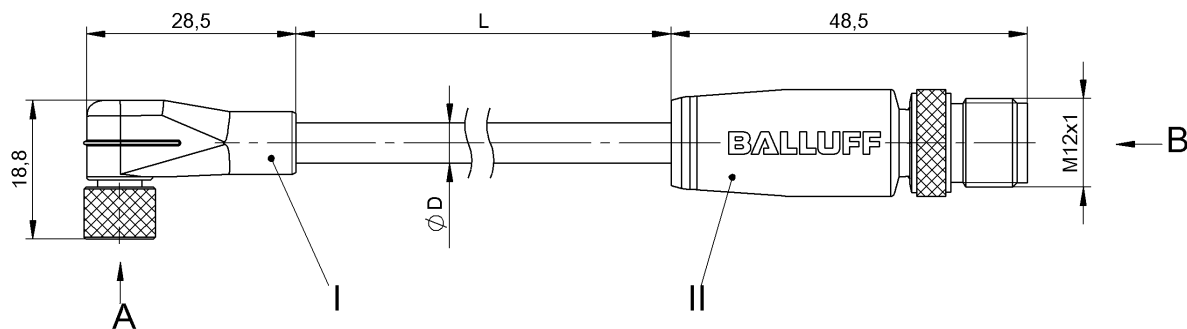


Соединительные провода  
**BCC W323-W413-3E-602-TW0334-020**  
 Код заказа: BCC0HYN

**BALLUFF**



4MT5  
(CYJV CABLE ASSEMBLY)



### Display/Operation

Индикация рабочего напряжения	СД зеленый / нет
Функциональный индикатор (конт. 4)	СД желтый

### Environmental conditions

Степень защиты	IP65/IP65
Температура кабеля, фиксированная прокладка	-100...200 °C

### Electrical connection

Диаметр кабеля D	3.75 mm $\pm$ 0.25 mm
Кабель	FEP стойкий к сварочным искрам черный, 2.00 m
Кабель, радиус изгиба мин., гибкая прокладка	15 x D
Кабель, радиус изгиба мин., фиксированная прокладка	7,5 x D
Количество проводников	3
Разъем 1	M8x1-Гнездо, угловой, 3--конт., А-с кодированием
Разъем 2	M12x1-Штекер, прямой, 3--конт., А-с кодированием
Сечение проводника	0.34 mm <sup>2</sup>
Система	с бесшовной экструд. оболочкой/с бесшовной экструд. оболочкой

### General data

Область применения	Область сварки
Разрешение на эксплуатацию/конформность	CE cULus E~ WEEE

### Material

Материал держателя контактов	PUR, специальный/PUR, специальный
Материал контактов	Бронза/Латунь
Материал корпуса	PUR, специальный/PUR, специальный
Материал накидной гайки	Латунь с тефлоновым покрытием/ Латунь с тефлоновым покрытием
Материал оболочки кабеля	FEP
Материал оболочки кабеля, указание	стойкий к сварочным искрам

### Electrical data

Номинальный ток (40 °C)	4.0 A
Рабочее напряжение U <sub>b</sub>	30 V=

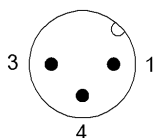
### Mechanical data

Длина кабеля L	2.00 m
Момент затяжки кабельного соединителя	0,4 Нм / 0,6 Нм
Оболочка кабеля, цвет	черный

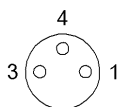
Remarks

Конструкция кабеля по UL-AWM 2749  
Максимальная температура на наружной оболочке из-за сварочных брызг кратковременно 800°C.  
Не поддерживающий горение  
Степень защиты по IEC 60529, только в свинченном состоянии с ответной частью

Connector Drawings

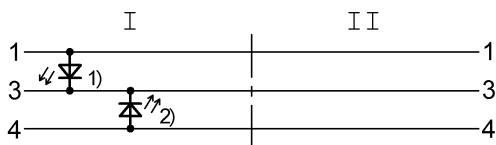


II  
Конт. 1: коричневый  
Конт. 3: синий  
Конт. 4: черн.



I  
Конт. 1: коричневый  
Конт. 3: синий  
Конт. 4: черн.

Wiring Diagrams



- 1) СД зеленый = индикация работы
- 2) СД желтый = работа