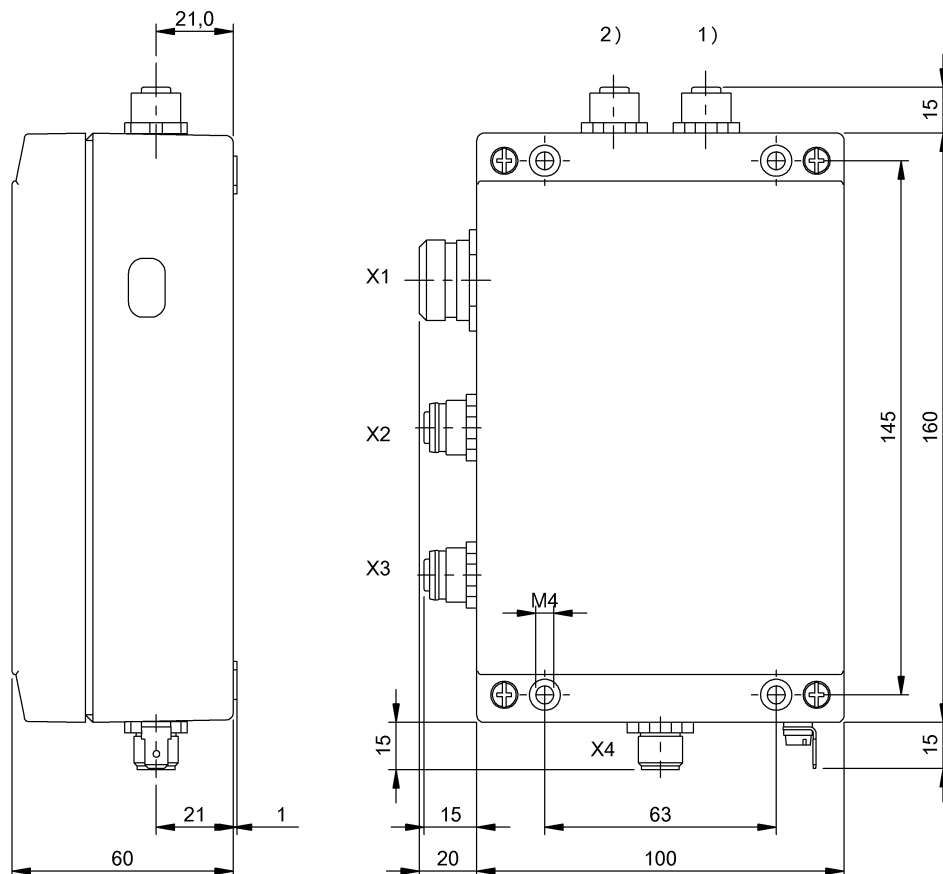


Высокие частоты (13,56 МГц)
BIS M-6028-048-050-06-ST28
 Код заказа: BIS00TW

BALLUFF



1) Головка 1, 2) Головка 2



Display/Operation

(ВВ) Готовность к работе	СД зеленый
Кодовый тэг 1 имеется/работает	СД зеленый/СД желтый
Кодовый тэг 2 имеется/работает	СД зеленый/СД желтый
Порт 1, активность	СД желтый
Порт 1, связь	СД зеленый
Порт 2, активность	СД желтый
Порт 2, связь	СД зеленый
Сбой	СД красный
Состояние	СД зеленый

Electrical connection

Гнезда разъема	Головка 1: Гнездо, 8--конт. Головка 2: Гнездо, 8--конт.
Разъем (COM 1)	X2 (Profinet): Гнездо, 4--конт., D-с кодированием
Разъем (COM 2)	X3 (Profinet): M12x1-Гнездо, 4--конт., D-с кодированием
Разъем (напряжение питания IN)	X1 (подача питания/цифров. вход): Штекер, 5--конт.
Разъем (сервисное обслуживание)	X4: Штекер, 4--конт.
Разъем порта 01, указание на тип разъема	для всех M-3... со штекером, 8-конт.

Electrical data

Остаточная волнистость, макс.	10 %
Потребление тока, макс., при 24 В=	400 mA
Рабочее напряжение U_b	19.2...28.8 VDC

Высокие частоты (13,56 МГц)
BIS M-6028-048-050-06-ST28
 Код заказа: BIS00TW

BALLUFF

Environmental conditions

EN 60068-2-27, ударная нагрузка	да
EN 60068-2-32, свободное падение	да
EN 60068-2-6, вибрация	да
Длительная ударная нагрузка	да
Степень защиты	IP65 со штекерным разъемом
Температура окружающей среды	0...60 °C

General data

EN 55011	Гр. 1, класс A
EN 55022	Gr.1,KI.B
Разрешение на эксплуатацию/конформность	CE cULus WEEE

Material

Материал	не определен
Материал корпуса	Алюминий, Литые под давлением

Mechanical data

Размеры	100 x 60 x 160 мм
Снаряженная масса	1080.00 g

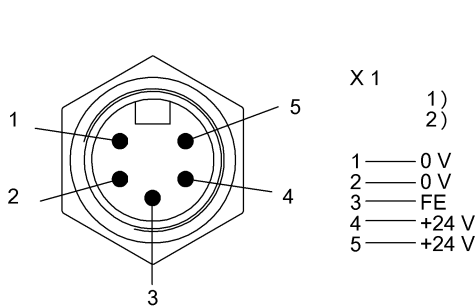
Output/Interface

Интерфейс	Profinet
-----------	----------

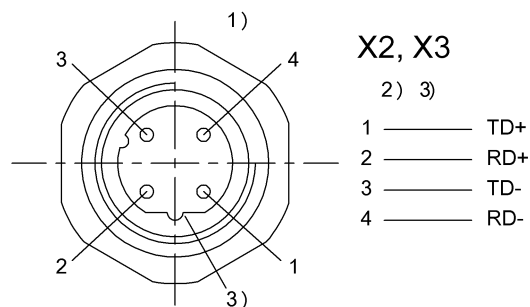
Remarks

При первичном оснащении: комплектующие см. на сайте www.balluff.com
 При монтаже соблюдайте действующие в вашей стране технические стандарты и предписания.
 Значения, если не указано иное, приведены для нормальных условий.

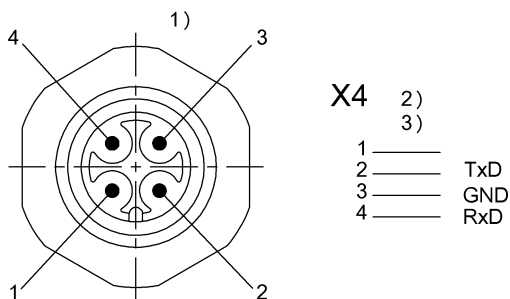
Connector Drawings



- 1) Вид в направлении вставки
 2) Штекер 5-конт./ функция

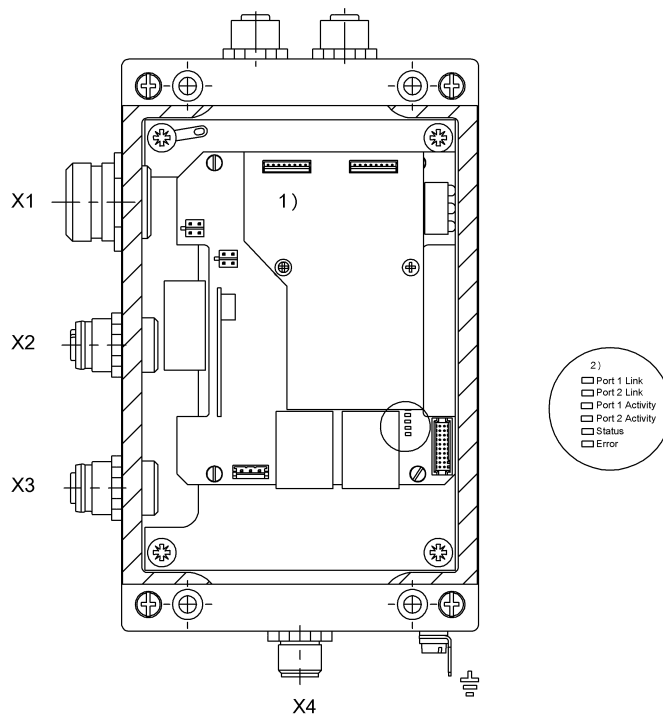


- 1) Вид в направлении вставки
 2) Гнездо 4-конт./ функция
 3) Кодировка D



- 1) Вид в направлении вставки
 2) Сервисный интерфейс RS232
 3) Штекер 4-конт./ функция

Help Views



1) Вид внутри

2) функциональные индикаторы